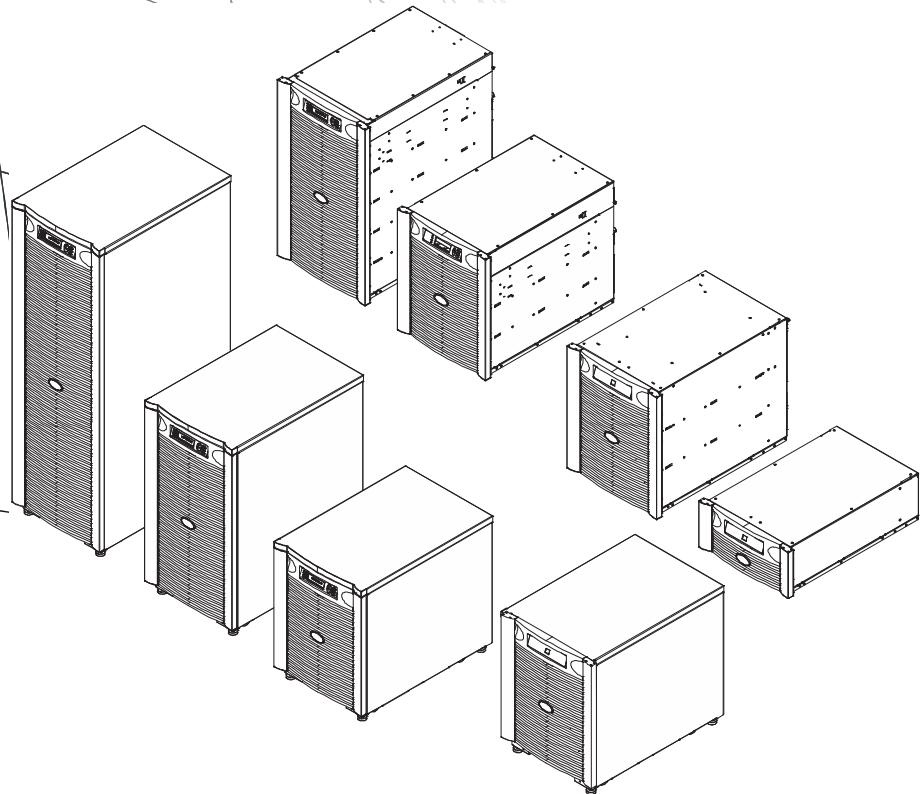


Οδηγός εκκίνησης Symmetra® LX Επιδαπέδιο Τοποθέτηση βάσης

Μοντέλα UPS
200 V, 4–8 kVA
208/240 V, 4–8 kVA
220/230/240 V, 4–8 kVA

200 V, 4–16 kVA
208/240 V, 4–16 kVA
220/230/240 V, 4–16 kVA



Σημαντικές πληροφορίες ασφαλείας

ΦΥΛΑΞΤΕ ΑΥΤΕΣ ΤΙΣ ΟΔΗΓΙΕΣ - Αυτός ο Οδηγός ασφαλείας περιέχει σημαντικές οδηγίες που πρέπει να ακολουθούνται κατά τη διάρκεια της εγκατάστασης και συντήρησης του εξοπλισμού και των μπαταριών της APC™ by Schneider Electric.

Διαβάστε προσεκτικά τις οδηγίες. Εξοικειωθείτε με τη συσκευή πριν επιχειρήσετε να την εγκαταστήσετε, λειτουργήσετε, συντηρήσετε ή να κάνετε σέρβις σε αυτήν. Τα παρακάτω ειδικά μηνύματα ενδέχεται να εμφανίζονται σε ολόκληρο το παρόν εγχειρίδιο ή στον εξοπλισμό, για να προειδοποιούν σχετικά με δυνητικούς κινδύνους ή να εφιστούν την προσοχή σας σε πληροφορίες που αποσαφηνίζουν ή απλοποιούν μια διαδικασία.



Η προσθήκη αυτού του συμβόλου σε μια ετικέτα ασφαλείας του προϊόντος που δηλώνει Κίνδυνο ή Προειδοποίηση, υποδεικνύει την ύπαρξη ηλεκτρικού κινδύνου που θα οδηγήσει σε τραυματισμό αν δεν τηρηθούν οι οδηγίες.



Πρόκειται για το σύμβολο προειδοποίησης ασφαλείας. Χρησιμοποιείται για να σας προειδοποιήσει για ενδεχόμενους κινδύνους τραυματισμού. Υπακούετε σε όλα τα μηνύματα ασφαλείας που ακολουθούν αυτό το σύμβολο για να αποφύγετε ενδεχόμενο τραυματισμό ή θάνατο.

ΚΙΝΔΥΝΟΣ

Η υπόδειξη ΚΙΝΔΥΝΟΣ υποδηλώνει μια άμεσα επικίνδυνη κατάσταση, η οποία, εφόσον δεν αποφευχθεί, θα οδηγήσει σε θάνατο ή σοβαρό τραυματισμό.

ΠΡΟΕΙΔΟΠΟΙΗΣΗ

Η υπόδειξη ΠΡΟΕΙΔΟΠΟΙΗΣΗ υποδηλώνει μια επικίνδυνη κατάσταση, η οποία, εφόσον δεν αποφευχθεί, ενδέχεται να οδηγήσει σε θάνατο ή σοβαρό τραυματισμό.

ΠΡΟΣΟΧΗ

Η υπόδειξη ΠΡΟΣΟΧΗ υποδηλώνει μια επικίνδυνη κατάσταση, η οποία, εφόσον δεν αποφευχθεί, ενδέχεται να οδηγήσει σε μικρό ή μέτριο τραυματισμό.

ΣΗΜΕΙΩΣΗ

Η υπόδειξη ΣΗΜΕΙΩΣΗ χρησιμοποιείται για την αντιμετώπιση πρακτικών που δεν σχετίζονται με φυσικό τραυματισμό.

Οδηγίες χειρισμού του προϊόντος



<18 kg
<40 lb



18-32 kg
40-70 lb



32-55 kg
70-120 lb



>55 kg
>120 lb



Γενικές πληροφορίες και πληροφορίες για την ασφάλεια

**Ελέγξτε τα περιεχόμενα κατά την παραλαβή τους.
Ειδοποιήστε τον μεταφορέα και τον αντιπρόσωπο αν υπάρχει βλάβη.**

- Ο εξοπλισμός προορίζεται για χρήση σε σημείο περιορισμένης πρόσβασης.
- Να τηρείτε όλες τις οδηγίες των εθνικών και τοπικών αρχών σχετικά με τους ηλεκτρολογικούς κανόνες.
- Το σύνολο της καλωδίωσης πρέπει να εγκατασταθεί από ειδικό ηλεκτρολόγο.
- Μην εργάζεστε μόνοι σε επικίνδυνες συνθήκες.
- **Οποιοσδήποτε αλλαγές και τροποποιήσεις σε αυτή τη μονάδα που δεν έχουν εγκριθεί ρητώς από την Schneider Electric IT Corporation μπορεί να καταστήσουν την εγγύηση άκυρη.**
- Αυτό το UPS προορίζεται για χρήση μόνο σε εσωτερικούς χώρους.
- Μη λειτουργείτε τη μονάδα αυτή σε χώρο εκτεθειμένο στο άμεσο ηλιακό φως, σε επαφή με υγρά ή σε σημεία με υπερβολική σκόνη ή υγρασία.
- Βεβαιωθείτε ότι οι δίοδοι αέρα στο UPS δεν είναι φραγμένες. Φροντίστε να υπάρχει επαρκής χώρος που επιτρέπει τον σωστό εξαερισμό.
- Για UPS με εργοστασιακά εγκατεστημένο καλώδιο τροφοδοσίας, συνδέστε το καλώδιο τροφοδοσίας του UPS σε μια πρίζα τοίχου. Μην χρησιμοποιείτε συσκευές προστασίας από υπερτάσεις ή μπαλαντέζες.
- Ο εξοπλισμός είναι βαρύς. Να χρησιμοποιείτε πάντα ασφαλείς τεχνικές ανύψωσης, ανάλογα με το βάρος του εξοπλισμού.
- Η μπαταρίες είναι βαριές. Αφαιρέστε τις μπαταρίες πριν εγκαταστήσετε το UPS και τα πακέτα εξωτερικών μπαταριών (XLBP) σε rack.
- Τα XLBP πρέπει να εγκαθίστανται στο κάτω μέρος διατάξεων τοποθέτησης σε rack. Το UPS πρέπει να τοποθετείται πάνω από τις εξωτερικές μπαταρίες.
- Σε διατάξεις τοποθέτησης σε rack, να εγκαθιστάτε πάντα τον περιφερειακό εξοπλισμό επάνω από το UPS.

Ασφάλεια από ηλεκτρισμό

- Μην ακουμπάτε οποιονδήποτε μεταλλικό σύνδεσμο ή υποδοχή πριν αποσυνδεθεί η παροχή ρεύματος.
- Για μοντέλα με καλωδιωμένη είσοδο, η σύνδεση με το κύκλωμα διακλάδωσης (αγωγό) πρέπει να γίνεται από εξειδικευμένο ηλεκτρολόγο.
- Μόνο στα μοντέλα 230 V: Για να είναι σύμφωνα με την οδηγία EMC για προϊόντα που πωλούνται στην Ευρώπη, τα καλώδια εξόδου που είναι συνδεδεμένα στο UPS δεν πρέπει να υπερβαίνουν τα 10 μέτρα σε μήκος.
- Ο προστατευτικός αγωγός γείωσης του UPS μεταφέρει το ρεύμα διαρροής από τις συσκευές φορτίου (εξοπλισμό του υπολογιστή). Ένας μονωμένος αγωγός γείωσης πρέπει να εγκαθίσταται ως μέρος του κυκλώματος διακλάδωσης που τροφοδοτεί το UPS. Ο αγωγός πρέπει να έχει υλικό ίδιου μεγέθους και μόνωσης με τους αγωγούς τροφοδοσίας γειωμένου και μη γειωμένου κυκλώματος διακλάδωσης. Ο αγωγός θα είναι πράσινος, με ή χωρίς κίτρινη ρίγα.
- Το ρεύμα διαρροής για ένα UPS με βύσμα τύπου A μπορεί να υπερβαίνει τα 3,5 mA όταν χρησιμοποιείται ξεχωριστός ακροδέκτης γείωσης.
- Ο αγωγός γείωσης της εισόδου UPS πρέπει να συνδεθεί κατάλληλα στην προστατευτική γείωση στο πάνελ επισκευών.
- Αν η ισχύς εισόδου του UPS παρέχεται από ένα χωριστά παραγόμενο σύστημα, ο αγωγός γείωσης πρέπει να συνδεθεί κατάλληλα στον μετασχηματιστή ισχύος ή στο σύστημα κινητήρα-γεννήτριας.

Ασφάλεια σύνδεσης εξοπλισμού

- Βεβαιωθείτε ότι όλα τα κυκλώματα διακλάδωσης (κεντρικά) και τα κυκλώματα χαμηλής τάσης (ελέγχου) είναι απενεργοποιημένα και ασφαλισμένα πριν να τοποθετήσετε καλώδια ή να κάνετε συνδέσεις, είτε στο κιβώτιο σύνδεσης είτε στο UPS.
- Το σύνολο της καλωδίωσης πρέπει να εγκατασταθεί από ειδικό ηλεκτρολόγο.
- Επιλέξτε το μέγεθος του καλωδίου και τα βύσματα, όπως προβλέπονται από τους εθνικούς και τοπικούς κώδικες.
- Η καλωδίωση πρέπει να εγκριθεί από έναν τοπικό ελεγκτή καλωδίωσης.
- Είναι απαραίτητη η εκτόνωση τάσης για τη σύνδεση όλων των καλωδίων (παρέχεται με επιλεγμένα προϊόντα). Συνιστάται η χρήση ένθετων συνδετήρων ανακούφισης τάσης.
- Πρέπει να καλυφθούν όλα τα ανοίγματα που επιτρέπουν την πρόσβαση στους ακροδέκτες σύνδεσης εξοπλισμού του UPS. Εάν δεν γίνει αυτό μπορεί να προκύψει τραυματισμός ή βλάβη στον εξοπλισμό.

Ασφάλεια απενεργοποίησης

- Το UPS περιέχει εσωτερικές μπαταρίες και μπορεί να παρουσιαστεί κίνδυνος ηλεκτροπληξίας ακόμα και όταν είναι αποσυνδεδεμένο από την τροφοδοσία εναλλασσόμενου και συνεχούς ρεύματος.
- Οι υποδοχές εξόδου AC και DC μπορούν να ενεργοποιηθούν με τηλεχειριστήριο ή αυτόματο χειριστήριο οποιαδήποτε στιγμή.
- Πριν από την εγκατάσταση ή τη συντήρηση του εξοπλισμού, εκτελέστε τις παρακάτω εργασίες:
 - Θέστε τον διακόπτη ενεργοποίησης συστήματος στη θέση OFF.
 - Θέστε τον ασφαλειοδιακόπτη εισόδου στη θέση OFF.
 - Αποσυνδέστε τις μονάδες μπαταρίας.
 - Αποσυνδέστε τον εξωτερικό πίνακα μπαταριών, εάν υπάρχει.
 - Αποσυνδέστε το κύκλωμα δικτύου/κυκλώματος.

Ασφάλεια κατά τον χειρισμό των μπαταριών

- Κατά την αντικατάσταση των μπαταριών, να τις αντικαθιστάτε πάντα με μπαταρίες του ίδιου τύπου και αριθμού.
- Η διάρκεια ζωής των μπαταριών είναι συνήθως δύο έως πέντε έτη. Οι περιβαλλοντικοί παράγοντες επηρεάζουν τη διάρκεια ζωής της μπαταρίας. Οι υψηλές θερμοκρασίες περιβάλλοντος, το ρεύμα ηλεκτρικού δικτύου κακής ποιότητας και οι συχνές, σύντομες εκφορτίσεις μειώνουν τη διάρκεια ζωής της μπαταρίας. Οι μπαταρίες πρέπει να απορρίπτονται πριν τη λήξη της διάρκειας ζωής τους.
- Αντικαταστήστε τις μπαταρίες άμεσα αν η μονάδα εμφανίσει ένδειξη περί αναγκαιότητας αντικατάστασης της μπαταρίας.
- Η APC™ by Schneider Electric χρησιμοποιεί στεγανές μπαταρίες οξειδίων μολύβδου που δεν απαιτούν συντήρηση. Υπό κανονικές συνθήκες χρήσης και χειρισμού, δεν υπάρχει καμία επαφή με τα εσωτερικά εξαρτήματα της μπαταρίας. Κατά τη διάρκεια της φόρτισης, τυχόν υπερθέρμανση ή άλλη κακή χρήση των μπαταριών μπορεί να οδηγήσει σε απόρριψη του ηλεκτρολύτη της μπαταρίας. Ο ηλεκτρολύτης που ελευθερώνεται είναι τοξικός και ενδέχεται να είναι βλαβερός για το δέρμα και τα μάτια.
- ΠΡΟΣΟΧΗ: Πριν από την τοποθέτηση ή αντικατάσταση των μπαταριών, αφαιρέστε κοσμήματα όπως αλυσίδες, ρολόγια και δαχτυλίδια. Να χρησιμοποιείτε εργαλεία με μονωμένες λαβές. Το υψηλό ηλεκτρικό ρεύμα από αγωγίμα υλικά, είναι πιθανό να προκαλέσει σοβαρά εγκαύματα.
- ΠΡΟΣΟΧΗ: Μην απορρίπτετε τις μπαταρίες σε φωτιά. Μπορεί να εκραγούν.
- ΠΡΟΣΟΧΗ: Μην ανοίξετε ή τρυπήσετε τις μπαταρίες. Το υλικό που εκλύεται βλάπτει το δέρμα και τα μάτια και μπορεί να είναι τοξικό.

Γενικές πληροφορίες

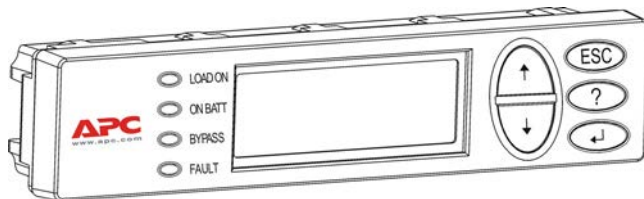
- Το μοντέλο και οι σειριακοί αριθμοί βρίσκονται σε μια μικρή ετικέτα στην πίσω πλευρά. Σε ορισμένα μοντέλα, υπάρχει μια πρόσθετη ετικέτα στο πλαίσιο κάτω από το μπροστινό κάλυμμα.
- Ανακυκλώνετε πάντα τις χρησιμοποιημένες μπαταρίες.
- Ανακυκλώστε τα υλικά συσκευασίας ή φυλάξτε τα για μελλοντική χρήση.

Επισκόπηση

Αυτό το εγχειρίδιο παρέχει μια επισκόπηση των λειτουργιών του Symmetra™ LX και του Extended Run Cabinet, συμπεριλαμβανομένων λεπτομερών εξηγήσεων για την παρακολούθηση, τον έλεγχο και τη διαμόρφωση μέσω του περιβάλλοντος εργασίας του PowerView.

Οι εικόνες είναι ενδεικτικές. Η μονάδα και η διαμόρφωσή της, συμπεριλαμβανομένων των εξαρτημάτων και του προαιρετικού εξοπλισμού APC™ by Schneider Electric, ενδέχεται να διαφέρουν από αυτά που απεικονίζονται στο παρόν έγγραφο. Μπορείτε να έχετε πρόσβαση στα εγχειρίδια μέσω της ιστοσελίδας της APC by Schneider Electric, www.apc.com.

PowerView




Το PowerView περιέχει μια αλφαριθμητική ένδειξη, πλήκτρα πλοήγησης, ενδείξεις κατάστασης και έναν ηχητικό συναγερμό.

Οι παρακάτω πίνακες περιγράφουν τις ενδείξεις κατάστασης και τα πλήκτρα πλοήγησης.

Πλήκτρα και ενδείξεις

| Ένδειξη κατάστασης | Χρώμα | Κατάσταση |
|--------------------|---------|---|
| LOAD ON | Πράσινο | Το UPS παρέχει ισχύ στο φορτίο. Μπορεί να λειτουργεί σε οποιαδήποτε από τις ακόλουθες λειτουργίες: On-Line, Με μπαταρία, Παράκαμψη εντολής ή Συντήρηση. |
| ON BATT | Κίτρινο | Έχει σημειωθεί διακοπή ρεύματος και οι μονάδες μπαταρίας τροφοδοτούν τον εξοπλισμό. |
| BYPASS | Κίτρινο | Η ισχύς τροφοδοτείται απευθείας από την πηγή τροφοδοσίας. Το UPS έχει αφαιρεθεί από το κύκλωμα. |
| FAULT | Κόκκινο | Το UPS παρουσιάζει εσωτερικό σφάλμα. Στην οθόνη PowerView θα εμφανιστεί ένα μήνυμα συναγερμού. |

| Πλήκτρα πλοήγησης | Όνομα | Ήχος | Συνάρτηση |
|-------------------|---------|---------------|---|
| ↑ | Επάνω | Σύντομος ήχος | Μετακινεί το βέλος επιλογής προς τα πάνω. |
| ↓ | Κάτω | Σύντομος ήχος | Μετακινεί το βέλος επιλογής προς τα κάτω. |
| ESC | Escape | Σύντομος ήχος | Έξοδος από την τρέχουσα οθόνη και επιστροφή στην προηγούμενη οθόνη. Λειτουργία προγραμματισμού μόνο: αν πατηθεί μέχρι να ηχήσει ένα σύντομο ηχητικό σήμα (έως και ένα δευτερόλεπτο), έξοδος από τη λειτουργία προγραμματισμού. |
| ? | Βοήθεια | Σύντομος ήχος | Ανοίγει τη θεματική βοήθεια. |
| ↵ | Enter | Σύντομος ήχος | Ανοίγει το επιλεγμένο στοιχείο ή ρύθμιση μενού. |

| Πλήκτρα πλοήγησης | Όνομα | Ήχος | Συνάρτηση |
|---|--------------------------|-------------------------|---|
| ESC + ? +  | Escape + Βοήθεια + Enter | Δύο σύντομοι ήχοι | Όταν πατηθούν ταυτόχρονα για περίπου 1 δευτερόλεπτο, γίνεται επαναφορά της διεπαφής PowerView RM. |
| | | Ένας παρατεταμένος ήχος | Όταν πατηθούν ταυτόχρονα για περίπου 3 δευτερόλεπτα, θέτουν τη διεπαφή σε λειτουργία προγραμματισμού για την εγκατάσταση νέων αρχείων προγράμματος γλώσσας. |

Πλοήγηση

Η κανονική οθόνη στο PowerView είναι η οθόνη παρακολούθησης που φαίνεται παρακάτω. Παρέχεται ένα στιγμιότυπο της κατάστασης του UPS. Το επανειλημμένο πάτημα του πλήκτρου 'Esc' επιτρέπει επιστροφή σε αυτή την οθόνη.

| |
|---------------------|
| Chrg 100% |
| Load 20% |
| 206Vin 208Vout 60Hz |
| Runtime: 00hr 27min |

Από την οθόνη παρακολούθησης, πατήστε 'Esc' για να μεταβείτε στο Κύριο μενού.

| | |
|-------------|---------|
| Control | Logging |
| Status | Display |
| >Setup | Diags |
| Accessories | Help |

Το Κύριο μενού παρέχει πρόσβαση σε καθεμία από τις διαφορετικές ομάδες λειτουργιών που παρέχονται παρακάτω. Χρησιμοποιήστε τα πλήκτρα πλοήγησης για να επιλέξετε την επιθυμητή ομάδα. Η ενότητα "Εντολές μενού" στη σελίδα 14 σε αυτό το εγχειρίδιο παρέχει λεπτομερείς περιγραφές για κάθε λειτουργική ομάδα και τις σχετικές εντολές της.

| Μενού | Περιγραφή |
|-------------|---|
| Control | Παρέχει εντολές ελέγχου ισχύος, όπως Load ON και Load OFF. |
| Status | Εμφανίζει πληροφορίες σχετικά με το φορτίο, την μπαταρία και τις μονάδες ισχύος, την τάση και το ηλεκτρικό ρεύμα. |
| Setup | Επιτρέπει στον χρήστη να προσαρμόζει τη λειτουργικότητα του UPS. |
| Accessories | Επιτρέπει την παρακολούθηση των εγκατεστημένων εξαρτημάτων APC, εάν υπάρχουν. |
| Logging | Παρέχει δυνατότητα καταγραφής συμβάντων συστήματος. |
| Display | Επιτρέπει τη διαμόρφωση των ρυθμίσεων της οθόνης PowerView. |
| Diagnostics | Παρέχει λεπτομερείς πληροφορίες που είναι χρήσιμες για την αντιμετώπιση προβλημάτων του συστήματος. |
| Help | Παρέχει πρόσβαση σε πληροφορίες βοήθειας. |

Βασικές εντολές

⚠ ΚΙΝΔΥΝΟΣ

ΚΙΝΔΥΝΟΣ ΗΛΕΚΤΡΟΠΛΗΞΙΑΣ

- Να τηρείτε όλες τις οδηγίες των εθνικών και τοπικών αρχών σχετικά με τους ηλεκτρολογικούς κανόνες.
- Η εγκατάσταση της καλωδίωσης πρέπει να γίνεται από ειδικό ηλεκτρολόγο.
- Διαβάστε και ακολουθήστε όλες τις οδηγίες ασφάλειας και εγκατάστασης σε αυτό το εγχειρίδιο.

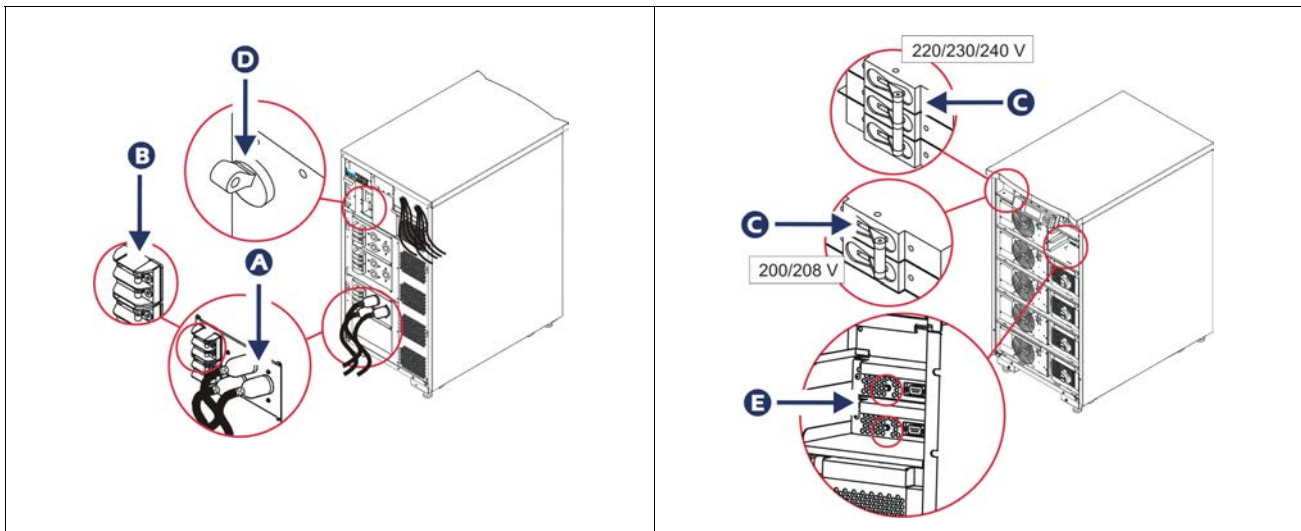
Η μη τήρηση αυτών των οδηγιών μπορεί να προκαλέσει ζημιά στον εξοπλισμό, τραυματισμό ή θάνατο.

Τροφοδοσία του UPS

Αυτή η διαδικασία τροφοδοτεί το Symmetra LX και δεν τροφοδοτεί τον εξοπλισμό που είναι συνδεδεμένος με το UPS.

1. Ενεργοποιήστε την παροχή ρεύματος AC στο UPS.
2. Ενεργοποιήστε τους ασφαλειοδιακόπτες για το σύνολο του συνδεδεμένου εξοπλισμού.
 - a. Εάν ο συνδεδεμένος εξοπλισμός είναι συνδεδεμένος με καλώδια, βεβαιωθείτε ότι οι διακόπτες κυκλώματος εξόδου στον πίνακα διανομής είναι ενεργοποιημένοι.
 - b. Εάν ο συνδεδεμένος εξοπλισμός είναι συνδεδεμένος στο UPS **A**, βεβαιωθείτε ότι ο κάθε διακόπτης ισχύος εξόδου UPS PDU **B** είναι ενεργοποιημένος.
3. Ενεργοποιήστε τον διακόπτη προστασίας κυκλώματος εισόδου UPS **C**.
4. Ενεργοποιήστε τον διακόπτη ενεργοποίησης του συστήματος UPS **D**.

Σημείωση: Για να ξεκινήσετε το UPS όταν δεν υπάρχει τροφοδοσία εναλλασσόμενου ρεύματος, πατήστε και κρατήστε πατημένο ένα από τα κουμπιά άμεσης εκκίνησης **E** για τέσσερα δευτερόλεπτα.



Μετά την αρχικοποίηση, εμφανίζεται η οθόνη παρακολούθησης, παρέχοντας μια άποψη των παραμέτρων λειτουργίας.

| | |
|---------|-----------------|
| Chg | 100% |
| Load | 000% |
| 220 Vin | 000 Vout, 60 Hz |
| Runtime | 00hr 30min |

Ρύθμιση της σωστής τάσης εξόδου

1. Πατήστε το κουμπί **Esc** μέχρι να εμφανιστεί το Κύριο μενού. Χρησιμοποιήστε τα πλήκτρα βέλους προς τα πάνω και κάτω για να επιλέξετε 'Setup (Ρύθμιση)' και πατήστε ENTER για να επιλέξετε.

| | |
|-------------|---------|
| Control | Logging |
| Status | Display |
| >Setup | Diags |
| Accessories | Help |

2. Χρησιμοποιήστε τα πλήκτρα βέλους και πατήστε ENTER για να επιλέξετε 'Other (Άλλο)'.

| | |
|-------------|--------|
| Settings | Alarms |
| Shutdown | Bypass |
| Defaults | Copy |
| Output Freq | >Other |

3. Εάν η τάση εξόδου δεν είναι σωστή για την εφαρμογή σας, χρησιμοποιήστε τα πλήκτρα βέλους και πατήστε ENTER για να επιλέξετε 'Output (Εξοδος)'. Ο κέρσορας θα μετακινηθεί στο πεδίο τάσης, καθώς το επάνω και κάτω βέλος μετακινείται στις διαθέσιμες επιλογές. Επιλέξτε την επιθυμητή ρύθμιση τάσης και πατήστε το πλήκτρο ENTER για να επιλέξετε.

| | |
|----------------|----------|
| Self Test | Enabled |
| UPS ID | UPS_IDEN |
| Vout Reporting | AUTO |
| >Output | 208V |

Παροχή ρεύματος στον εξοπλισμό φορτίου

Το Symmetra LX πρέπει να είναι ενεργοποιημένο πριν από την εκτέλεση αυτής της διαδικασίας.

1. Πατήστε 'Esc' μέχρι να εμφανιστεί το Κύριο μενού. Χρησιμοποιήστε τα πλήκτρα βέλους για να επιλέξετε 'Control (Ελεγχος)' και πατήστε ENTER για να επιλέξετε.

| | |
|-------------|---------|
| > Control | Logging |
| Status | Display |
| Setup | Diags |
| Accessories | Help |

2. Χρησιμοποιήστε τα πλήκτρα βέλους για να επιλέξετε 'Turn UPS Output On (Ενεργοποίηση εξόδου UPS)' και πατήστε ENTER για να επιλέξετε.

Σημείωση: Πρέπει να μεταβείτε σε μια δεύτερη σελίδα επιλογών.

| |
|---------------------|
| Graceful Turn Off |
| Start Runtime Cal |
| >Turn UPS Output On |

3. Επιβεβαιώστε την επιλογή επιλέγοντας 'YES (ΝΑΙ)'.

| |
|-------------------|
| Confirm: |
| Turn UPS On |
| CANCEL |
| >YES, Turn UPS On |

4. Θα ακουστούν ήχοι κλικ και θα εμφανιστεί αυτό το μήνυμα.

Σημείωση: Μπορεί να δοθούν μία ή περισσότερες ειδοποιήσεις παράκαμψης. Επιβεβαιώστε τις επιλέγοντας 'Start Now (Εναρξη τώρα)'.

| |
|---|
| UPS HAS BEEN COMMANDED TO TURN LOAD POWER ON |
|---|

5. Σε περίπου 90 δευτερόλεπτα, η πράσινη ένδειξη Φόρτισης θα ανάψει και θα εμφανιστεί αυτό το μήνυμα.

| |
|------------------------------------|
| UPS LOAD IS ON Press any key... |
|------------------------------------|

Απενεργοποιήστε την ισχύ εξόδου και τον εξοπλισμό φορτίου του UPS

1. Πατήστε 'Esc' μέχρι να εμφανιστεί το Κύριο μενού.

| | |
|-------------|---------|
| > Control | Logging |
| Status | Display |
| Setup | Diags |
| Accessories | Help |

2. Πραγματοποιήστε κύλιση προς τα κάτω και επιλέξτε την εντολή 'Turn UPS Output Off (Απενεργοποίηση εξόδου UPS)'.

| |
|----------------------|
| Graceful Turn Off |
| Start Runtime Cal |
| >Turn UPS Output Off |

3. Επιβεβαιώστε την επιλογή επιλέγοντας 'YES (NAI)'.

| |
|--------------------|
| Confirm: |
| Turn UPS Off |
| NO, ABORT |
| >YES, Turn UPS Off |

Θα ακούσετε κάποιους ήχους κλικ και θα δείτε το ακόλουθο μήνυμα.

| |
|--|
| UPS HAS BEEN COMMANDED TO TURN LOAD POWER OFF |
|--|

Σε περίπου 90 δευτερόλεπτα θα εμφανιστεί το ακόλουθο μήνυμα και η πράσινη ένδειξη κατάστασης φορτίου θα απενεργοποιηθεί.

Η έξοδος είναι τώρα εκτός λειτουργίας.

| |
|-------------------------------------|
| UPS LOAD IS OFF Press any key... |
|-------------------------------------|

4. Για να αφαιρέσετε πλήρως την τροφοδοσία από το UPS, απενεργοποιήστε τον διακόπτη ενεργοποίησης συστήματος και ανοίξτε τον ασφαλειοδιακόπτη εισόδου.

Λειτουργία παράκαμψης

Η λειτουργία παράκαμψης μπορεί να εκτελεστεί χειροκίνητα, χρησιμοποιώντας τον διακόπτη παράκαμψης- συντήρησης, ή αυτόματα, χρησιμοποιώντας το PowerView για την έκδοση εντολών.

Σημείωση: Σε οποιαδήποτε από τις δύο λειτουργίες παράκαμψης, πρέπει να ενεργοποιηθεί ο βοηθητικός διακόπτης και οι διακόπτες κυκλώματος.

Σημείωση: Το UPS πρέπει να παραμείνει λειτουργικό για να παραμείνει στη λειτουργία παράκαμψης εντολών. Τοποθετήστε το UPS σε παράκαμψη συντήρησης πριν κλείσετε τον διακόπτη ενεργοποίησης συστήματος ή αφαιρέσετε και τις δύο μονάδες πληροφοριών.

Παράκαμψη εντολών

Η παράκαμψη εντολών απαιτεί τη χρήση των εντολών στην οθόνη PowerView. Αυτή η λειτουργία χρησιμοποιείται για την παράκαμψη των ηλεκτρονικών συσκευών UPS και την άμεση τροφοδοσία ισχύος στο φορτίο.

Ακολουθήστε τα παρακάτω βήματα για να συνδέσετε απευθείας την ισχύ εξόδου του UPS στο κύκλωμα διακλάδωσης (δίκτυο ρεύματος) χρησιμοποιώντας τη λειτουργία παράκαμψης εντολών.

1. Πατήστε 'Esc' για να δείτε το Κύριο Μενού και επιλέξτε 'Control (Έλεγχος)'.

| | |
|-------------|---------|
| > Control | Logging |
| Status | Display |
| Setup | Diags |
| Accessories | Help |

2. Μετακινηθείτε προς τα κάτω και επιλέξτε την εντολή 'UPS into Bypass (UPS σε παράκαμψη)'.

| |
|---------------------|
| >UPS into Bypass |
| Do Self Test |
| Simulate Power Fail |
| Graceful Reboot ↓ |

3. Επιβεβαιώστε την επιλογή επιλέγοντας 'YES (ΝΑΙ)'.

| |
|-----------------------|
| Confirm: |
| UPS into Bypass |
| NO, ABORT |
| >YES, UPS into Bypass |

Θα δείτε το ακόλουθο μήνυμα. Θα εμφανιστεί επίσης η πράσινη ένδειξη Φορτίου και η κίτρινη ένδειξη Παράκαμψης.

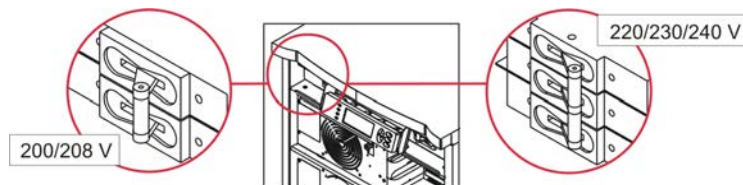
| |
|------------------|
| UPS IS BYPASSED |
| Press any key... |

Παράκαμψη συντήρησης

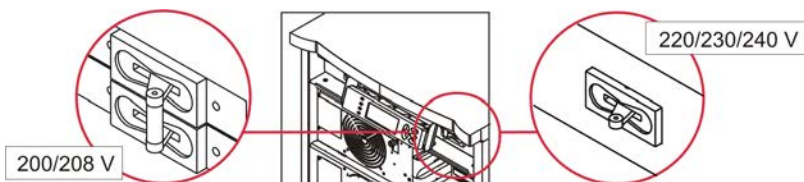
Η παράκαμψη συντήρησης χρησιμοποιείται για τη μη αυτόματη παράκαμψη του UPS και την άμεση τροφοδοσία του φορτίου ενώ ο διακόπτης εισόδου είναι ενεργοποιημένος.

Ακολουθήστε τα παρακάτω βήματα για να συνδέσετε απευθείας την ισχύ εξόδου του UPS στο κύκλωμα διακλάδωσης (δίκτυο ρεύματος) χρησιμοποιώντας τη λειτουργία παράκαμψης συντήρησης.

1. Βεβαιωθείτε ότι ο διακόπτης κυκλώματος εισόδου είναι στη θέση ON.



2. Ενεργοποιήστε τον διακόπτη παράκαμψης συντήρησης.



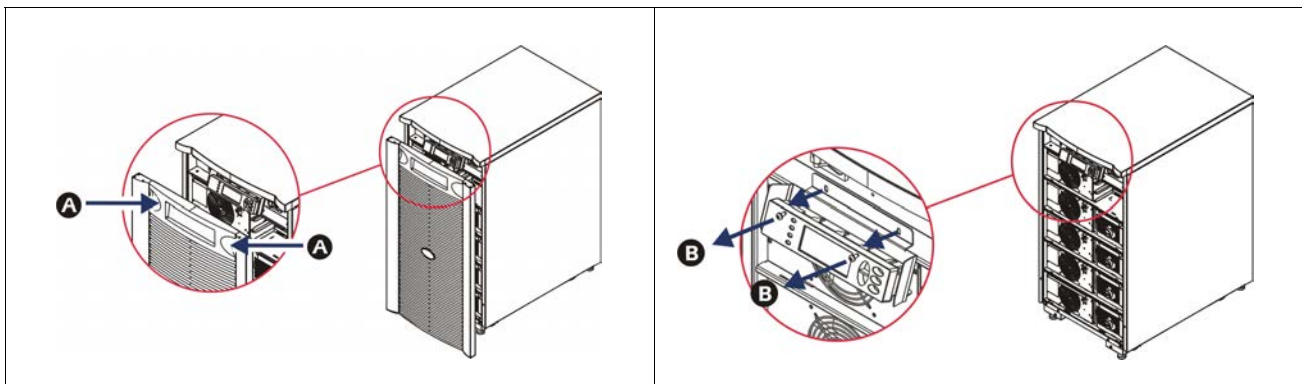
Ρύθμιση γλώσσας

Η προεπιλεγμένη εργοστασιακή γλώσσα του περιβάλλοντος εργασίας είναι η αγγλική. Μπορείτε να αλλάξετε τη γλώσσα μεταφορτώνοντας νέο υλικολογισμικό στο PowerView. Γαλλικά, Γερμανικά, Ιταλικά και Ισπανικά είναι διαθέσιμα στο συνημμένο CD. Επισκεφθείτε την ιστοσελίδα της APC by Schneider Electric στη διεύθυνση <http://www.apc.com> για την τεκμηρίωση των πολυγλωσσικών προϊόντων και την υποστήριξη του υλικολογισμικού γλώσσας.

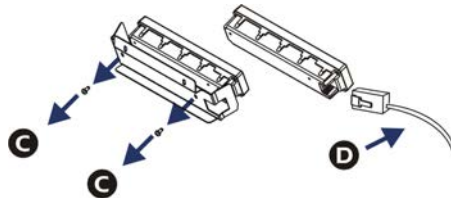
Οι εικόνες είναι ενδεικτικές. Η διαμόρφωσή σας ενδέχεται να διαφέρει από τα μοντέλα που εμφανίζονται σε αυτήν τη διαδικασία.

Για να αλλάξετε τη γλώσσα διεπαφής χρήστη, εκτελέστε τα παρακάτω βήματα.

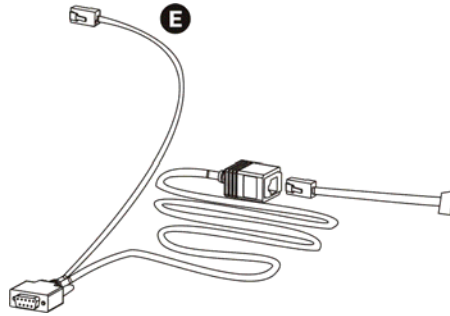
1. Πιάστε τις γλωττίδες της θύρας **A**, τραβήξτε ελαφρά προς τα εμπρός και στη συνέχεια τραβήξτε προς τα επάνω για να αφαιρέσετε τη θύρα.
2. Αφαιρέστε την οθόνη PowerView αφαιρώντας τις βίδες **B** και την οθόνη από το πλαίσιο.



3. Αφαιρέστε τις βίδες **C** που ασφαλίζουν το στήριγμα της οθόνης στο PowerView.
4. Αποσυνδέστε το καλώδιο UPS **D** από τη θύρα RJ-45 στο PowerView.



5. Συνδέστε το καλώδιο προγραμματισμού **E** (περιλαμβάνεται) μεταξύ του PowerView και του καλωδίου UPS.
 - Συνδέστε το βύσμα RJ-45 στη θύρα στο πίσω μέρος του PowerView.
 - Συνδέστε τη θηλυκή υποδοχή DB-9 του καλωδίου προγραμματισμού σε μια σειριακή θύρα στον υπολογιστή.
 - Ο υπολογιστής πρέπει να διαθέτει πρόσβαση στο διαδίκτυο για τη λήψη γλωσσών.
 - Συνδέστε το καλώδιο UPS στη θηλυκή υποδοχή RJ-45 στο καλώδιο προγραμματισμού.



6. Εντοπίστε το αρχείο του προγράμματος γλώσσας που θα μεταφορτωθεί στο UPS.
Ανατρέξτε στην ιστοσελίδα της APC by Schneider Electric στη διεύθυνση <http://www.apc.com/support> και κάντε λήψη της επιθυμητής γλώσσας.
7. Θέστε το PowerView σε λειτουργία προγραμματισμού πατώντας ταυτόχρονα τα τρία πλήκτρα στα δεξιά ('Esc', 'Help' και 'ENTER') για περίπου τρία δευτερόλεπτα, έως ότου το PowerView εκπέμψει ένα παρατεταμένο ηχητικό σήμα.
 - Η οθόνη LCD θα εμφανίσει την οθόνη προγραμματισμού.
 - Για να εξέλθετε από την οθόνη Προγραμματισμού πριν από την έναρξη μιας μεταφοράς αρχείων (Βήμα 6), πατήστε το πλήκτρο 'ESC' μέχρι να ακουστεί ένας ήχος (περίπου ένα δευτερόλεπτο).
8. Εκκινήστε το HyperTerminal ή άλλο πρόγραμμα εξομοίωσης τερματικού στον υπολογιστή.
 - Ορίστε τις παραμέτρους επικοινωνίας σε 8 bits, χωρίς ισοτιμία, χωρίς έλεγχο ροής, 1 stop bit και 19.200 bps.
 - Αφού δημιουργήσετε μια σύνδεση, χρησιμοποιήστε το πρωτόκολλο Xmodem για να μεταφέρετε το αρχείο του προγράμματος γλώσσας από το PowerView.
 - Όταν ολοκληρωθεί η μεταφορά αρχείων, το PowerView θα επαναρυθμιστεί και θα εμφανίσει την οθόνη Εκκίνησης στη νέα γλώσσα.
9. Εάν η μεταφορά αρχείων αποτύχει, το PowerView θα προβεί σε επαναφορά. Δοκιμάστε ξανά τη μεταφορά αρχείων επαναλαμβάνοντας το βήμα 6 και το βήμα 7.
10. Διακοπή συνεδρίας τερματικού.
11. Αποσυνδέστε το καλώδιο προγραμματισμού από τη θύρα RJ-45 του PowerView.
12. Συνδέστε το καλώδιο UPS στη θύρα RJ-45 του PowerView.
13. Τοποθετήστε το στήριγμα οθόνης στο πίσω μέρος του PowerView στερεώνοντας τις δύο βίδες στην οθόνη.
14. Με τα δύο χέρια, πιάστε την οθόνη και σφίξτε απαλά τις γλωττίδες στο πλαίσιο.
15. Ασφαλίστε την οθόνη PowerView σφίγγοντας τις δύο βίδες στο πλαίσιο του UPS.

Εντολές μενού

Οι παρακάτω ενότητες περιγράφουν τις λεπτομέρειες κάθε εντολής. Οι εντολές οργανώνονται σύμφωνα με την ιεραρχία του μενού στο PowerView.

Μενού Εξαρτημάτων

Το μενού Εξαρτήματα σας επιτρέπει να παρακολουθείτε τα εξαρτήματα της APC by Schneider Electric, εφόσον είναι εγκατεστημένα. Το PowerView πρέπει να συνδεθεί στη θύρα διασύνδεσης του υπολογιστή στο πίσω μέρος του πλαισίου του UPS προκειμένου να παρακολουθεί τα εσωτερικά εξαρτήματα.

Μενού ελέγχου

Χρησιμοποιήστε το μενού ελέγχου και τα υπομενού του για να ελέγξετε τις ροές ισχύος προς και από το UPS.

| Στοιχείο μενού | Συνάρτηση |
|--------------------------------|---|
| Turn UPS Output On/Off | Ελέγχει την παράδοση ισχύος εξόδου στον συνδεδεμένο εξοπλισμό. |
| Do Self Test | Ξεκινά ένα σύστημα αυτο-ελέγχου και διάγνωσης. Όταν εντοπιστεί κάποιο πρόβλημα, εμφανίζεται ένα μήνυμα σφάλματος. |
| Simulate Power Fail(ure) | Προσομοιώνει μια διακοπή ρεύματος για να δοκιμάσει την αναγνώριση του συμβάντος από τον διακομιστή. |
| Graceful Reboot | Ενεργοποιεί ένα σήμα για τον τερματισμό λειτουργίας του διακομιστή. Μετά την καθορισμένη από τον χρήστη "Διάρκεια χαμηλής μπαταρίας" και την "Καθυστέρηση τερματισμού λειτουργίας", η ισχύς εξόδου απενεργοποιείται για τη διάρκεια της καθορισμένης από το χρήστη "Καθυστέρησης επιστροφής". Στη συνέχεια, η ισχύς εξόδου ενεργοποιείται ξανά. Ανατρέξτε στην ενότητα Εγκατάσταση-Τερματισμός λειτουργίας για να ορίσετε αυτές τις χρονικές καθυστερήσεις. Για σωστό τερματισμό λειτουργίας, πρέπει να χρησιμοποιείται το λογισμικό PowerChute στον διακομιστή. |
| Graceful Turn Off | Εκκινεί ένα σήμα για τον τερματισμό λειτουργίας του διακομιστή. Μετά την καθορισμένη από τον χρήστη "Διάρκεια χαμηλής μπαταρίας" και την "Καθυστέρηση τερματισμού λειτουργίας", η ισχύς εξόδου απενεργοποιείται. Ανατρέξτε στην ενότητα Εγκατάσταση-Τερματισμός λειτουργίας για να ορίσετε αυτά τα χρονικά όρια. Για σωστό τερματισμό λειτουργίας, πρέπει να χρησιμοποιείται το λογισμικό PowerChute στον διακομιστή. |
| Start/Stop Runtime Calibration | Υπολογίζει μία ακριβή μέτρηση του χρόνου λειτουργίας της μπαταρίας. Παρέχει ισχύ εξόδου φορτίου από την πηγή μπαταρίας. Αποφορτίζει την μπαταρία στο 25% της χωρητικότητας. Η χωρητικότητα της μπαταρίας πρέπει να είναι 100% για να εκτελεστεί αυτή η δοκιμή. |
| UPS into/out of Bypass | Ελέγχει τη λειτουργία παράκαμψης. Όταν βρίσκεται σε κατάσταση παράκαμψης, η τροφοδοσία ρεύματος παραδίδεται απευθείας από την πηγή στον εξοπλισμό φορτίου. |

Μενού οθόνης

Το μενού οθόνης επιτρέπει στον χρήστη να προσαρμόζει την οθόνη PowerView.

| Στοιχείο μενού | Συνάρτηση | Επιλογές |
|----------------|--|---|
| Date/Time | Ρυθμίζει τη σωστή ημερομηνία και ώρα. | Ημερομηνία: ηη-μμ-εεεε Π.χ. 11-Αυγ-2003 Ωρα: ωω:λλ:δδ Π.χ.: 21:36:10 |
| Password | Προστατεύει από μη εξουσιοδοτημένες αλλαγές διαμόρφωσης. | |
| Password | Ορίζει έναν κωδικό πρόσβασης. | Οι έγκυροι χαρακτήρες περιλαμβάνουν: Α-Z ή 0-9 Πληκτρολογήστε '_' για ολοκλήρωση. |
| Timeout | Ορίζει το χρονόμετρο αδράνειας. | 1, 2, 5, 10 (προεπιλογή), 30 λεπτά, 1, 2 ή 4 ώρες ή για πάντα |
| Invalidate | Ενεργοποιεί τον κωδικό πρόσβασης. Αποτρέπει μη εξουσιοδοτημένες αλλαγές στη διαμόρφωση του UPS. | |
| Information | Εμφανίζει τον αριθμό μοντέλου, τον αριθμό σειράς, την ημερομηνία κατασκευής και τις πληροφορίες αναθεώρησης του PowerView. | |
| Beeper | Ορίζει τα κριτήρια ηχητικού συναγερμού (βομβητή). | |
| At UPS | Δεν χρησιμοποιείται με το UPS. | |
| At Display | Ορίζει παραμέτρους για τον ηχητικό συναγερμό στο PowerView. | Διακοπή ρεύματος, Διακοπή ρεύματος + 30 δευτερόλεπτα, Χαμηλή μπαταρία ή Ποτέ |
| Volume | Ορίζει την ένταση του ηχητικού συναγερμού. | Απενεργοποίηση, Χαμηλή (προεπιλογή), Μεσαία ή Υψηλή |
| Click | Ρυθμίζει τον ήχο όταν πατάτε τα πλήκτρα οθόνης. | Ενεργοποίηση (προεπιλογή), Απενεργοποίηση |
| Contrast | Ορίζει την αντίθεση της οθόνης LCD. | 0, 1, 2, 3, 4, 5, 6 ή 7 |
| Config | Προσαρμόζει τις πληροφορίες που εμφανίζονται στην οθόνη εκκίνησης. | Χρησιμοποιείτε τις εργοστασιακές ρυθμίσεις όταν είναι δυνατόν. |

Μενού διαγνωστικών

Το μενού διαγνωστικών παρέχει χρήσιμες πληροφορίες για την αντιμετώπιση προβλημάτων.

| Στοιχείο μενού | Συνάρτηση |
|----------------------------|--|
| Fault and Diagnostics | Εμφανίζει την τρέχουσα ειδοποίηση συστήματος και τις διαγνωστικές πληροφορίες αυτής της ειδοποίησης. |
| (Main) Intelligence Module | Εμφανίζει την κατάσταση και τις πληροφορίες της μονάδας πληροφοριών. |

| Στοιχείο μενού | Συνάρτηση |
|-------------------------------|---|
| Redundant Intelligence Module | Εμφανίζει την κατάσταση και πληροφορίες σχετικά με την επαναληπτική μονάδα πληροφοριών. |
| Power Modules | Εμφανίζει την κατάσταση και τις πληροφορίες της μονάδας ισχύος. |
| Batteries | Εμφανίζει την κατάσταση και τις πληροφορίες της μονάδας μπαταρίας. |

Μενού Βοήθεια

Για να αποκτήσετε πρόσβαση στις ηλεκτρονικές οθόνες βοήθειας του PowerView, πατήστε ταυτόχρονα τα πλήκτρα "Scroll Up" και "Scroll Down" για να αποκτήσετε πρόσβαση σε βοήθεια που σχετίζεται με το εκάστοτε περιεχόμενο.

Μενού καταγραφής

Το μενού καταγραφής επιτρέπει στον χρήστη να προσαρμόζει το αρχείο καταγραφής UPS.

| Στοιχείο μενού | Συνάρτηση |
|--------------------|---|
| View Log | Καταγράφει τα πλέον πρόσφατα 64 συμβάντα. Επιλέξτε μια καταχώρηση και πατήστε 'ENTER' για περισσότερες πληροφορίες σχετικά με το συμβάν. |
| View Statistics | Καταγράφει τον συνολικό αριθμό συμβάντων μεταφοράς σε μπαταρία, χαμηλής μπαταρίας, ειδοποιήσεων και λειτουργίας με μπαταρία. |
| Configure Logging | Επιτρέπει τη συμπερίληψη ή την εξαίρεση από τον κατάλογο διαφόρων τύπων συμβάντων. Οι τύποι συμβάντων περιλαμβάνουν συμβάντα ισχύος, στοιχεία ελέγχου UPS, ειδοποιήσεις UPS και δραστηριότητα χρήστη. |
| Power Events | Ενεργοποίηση (προεπιλογή), Απενεργοποίηση |
| UPS Control | |
| UPS Faults | |
| User Activity | |
| Measure UPS Events | |
| List Event Groups | Εμφανίζει τα συγκεκριμένα συμβάντα σε κάθε ομάδα. |
| Power Events | |
| UPS Control Events | |
| User Activities | |
| UPS Fault | |
| Measure UPS Events | |
| Clear Log | Διαγράφει το αρχείο καταγραφής. Δεν εκκαθαρίζει τις λίστες ενεργών συμβάντων. |

Μενού κατάστασης

Το μενού κατάστασης εμφανίζει πληροφορίες φορτίου, μπαταρίας / ισχύος, τάσης και ηλεκτρικού ρεύματος.

| Στοιχείο μενού | Συνάρτηση |
|-----------------------------------|--|
| Ø Vin Vout Iout | Εμφανίζει πληροφορίες τάσης εισόδου, τάσης εξόδου και ρεύματος εξόδου. |
| % load assuming no redundancy | Συγκρίνει το τρέχον φορτίο με τη συνολική χωρητικότητα όλων των μονάδων ισχύος. |
| % load allowing for n+ redundancy | Συγκρίνει το τρέχον φορτίο με τη συνολική χωρητικότητα όλων των μονάδων ισχύος, εκτός από τις μονάδες ισχύος που έχουν παρακαμφθεί από το όριο συναγερμού "Ανοχή σφάλματος". Για παράδειγμα, εάν έχουν εγκατασταθεί τέσσερις μονάδες ισχύος και το όριο συναγερμού ανοχής σφάλματος έχει οριστεί σε "1", αυτό το ποσοστό φορτίου χρησιμοποιεί μόνο τρεις μονάδες ισχύος για τον υπολογισμό. Δείτε Ρυθμίσεις > Συναγερμοί για να ρυθμίσετε το επίπεδο πλεονασμού. |
| Frequencies | Εμφανίζει τις μετρημένες συχνότητες εισόδου και εξόδου. |
| Battery Status Screen | Εμφανίζει τη χωρητικότητα της μονάδας μπαταρίας, τον χρόνο λειτουργίας και πληροφορίες κατάστασης. |
| Power Module Status Screen | Εμφανίζει την ισχύ της μονάδας ισχύος, την ανοχή σφάλματος και πληροφορίες κατάστασης. |
| Alarm Thresholds Status Screen | Εμφανίζει τις καθορισμένες από τον χρήστη ρυθμίσεις συναγερμού. Δείτε Ρυθμίσεις > Συναγερμοί για να ρυθμίσετε αυτά τα όρια συναγερμού. |
| Miscellaneous Status Screen | Εμφανίζει το συνοπτικό αποτέλεσμα αυτοελέγχου, την τελευταία μεταφορά συστήματος, τη λειτουργία και την κατάσταση των μονάδων. |

Μενού Ρύθμισης

Το μενού ρύθμισης επιτρέπει στον χρήστη να προσαρμόζει τη λειτουργικότητα του UPS.

| Στοιχείο μενού | Συνάρτηση | Επιλογές |
|--------------------------|---|---|
| Shutdown | Ορίζει τις παραμέτρους τερματισμού λειτουργίας σε περίπτωση διακοπής ρεύματος. | Καμία |
| Low Batt(ery) Dur(ation) | Ορίζει τον αριθμό των λεπτών που ακούγεται ένας ηχητικός συναγερμός πριν κλείσει το UPS εξαιτίας της εξάντλησης της μπαταρίας. | 2 (προεπιλογή), 5, 7, 10, 12, 15, 18 ή 20 λεπτά |
| Shutdown Delay | Ορίζει τον πρόσθετο χρόνο λειτουργίας για την έκδοση της εντολής τερματισμού της λειτουργίας του υπολογιστή, εάν χρειάζεται πρόσθετος χρόνος για να εκτελέσει τερματισμό λειτουργίας. | 0, 20 (προεπιλογή), 60, 120, 240, 480, 720 ή 960 δευτερόλεπτα |
| Return Delay | Ορίζει το χρονικό διάστημα καθυστέρησης που επιτρέπει στην ηλεκτρική ενέργεια να σταθεροποιηθεί πριν το σύστημα επιστρέψει στο δίκτυο μετά από διακοπή ρεύματος. | 0 (προεπιλογή), 20, 60, 120, 240, 480, 720 ή 960 δευτερόλεπτα |
| Return Battery Capacity | Ορίζει την ελάχιστη απαιτούμενη χωρητικότητα της μπαταρίας πριν την επανατροφοδοσία του φορτίου μετά από μια εκτεταμένη διακοπή ρεύματος. | 0 (προεπιλογή), 15, 25, 35, 50, 60, 75 ή 90 δευτερόλεπτα |
| Defaults | Επαναφέρει όλες τις ρυθμίσεις στις εργοστασιακές προεπιλογές. | |

| Στοιχείο μενού | Συνάρτηση | Επιλογές |
|--------------------|---|---|
| Output Freq(uency) | Η έξοδος UPS θα κλειδώσει τη φάση στην είσοδο εντός αυτού του εύρους τιμών. | 50 ± 3 Hz, 50 ± 0.1 Hz, 60 ± 3 Hz, 60 ± 0.1 Hz, Παρακολούθηση πλήρους εύρους τιμών |
| Alarms | Ορίζει τα όρια συναγερμού. | Καμία |
| Redundancy | Ακούγεται ένας ηχητικός συναγερμός εάν ο πλεονασμός πέσει κάτω από αυτό το επίπεδο. | 0 (προεπιλογή), 1 ή 2 |
| Load | Όταν το φορτίο υπερβαίνει αυτό το όριο, ακούγεται ένα ηχητικό σήμα συναγερμού. (Η ανώτερη τιμή περιορίζεται από τη μέγιστη ισχύ του UPS.) | Ποτέ (προεπιλογή), 1, 2, 3, 4, 5, 6, 7, 8, 9, 10 ή 12 kVA |
| Runtime | Ακούγεται ένας ηχητικός συναγερμός αν ο διαθέσιμος χρόνος λειτουργίας πέσει κάτω από αυτό το επίπεδο (Ωρες:λεπτά). | 0: 0 (προεπιλογή), 5λ, 10λ, 15λ, 30λ, 45λ, 1ω, 2ω, 3ω, 4ω, 5ω, 6ω, 7ω ή 8ω |
| Bypass | Αν το UPS παρουσιάσει σφάλμα και η τάση εισόδου ή η συχνότητα της γραμμής είναι εκτός του κανονικού εύρους τιμών, αυτή η επιλογή επιτρέπει στον χρήστη να επιλέξει τη λειτουργία παράκαμψης ή να αποβάλει το φορτίο. | Μεταβείτε στην ενότητα Παράκαμψη ή Αποβολή φορτίου |
| Copy | Επιλέξτε τη διαμόρφωση που επιθυμείτε για να μετακινήσετε τα δεδομένα UPS, στη συνέχεια, επιλέξτε την κατεύθυνση που θέλετε να μετακινήσετε τα δεδομένα. Σημείωση: Η αντιγραφή δεδομένων μεταξύ διαφορετικών εκδόσεων τάσης μπορεί να μην αποφέρει βέλτιστα αποτελέσματα. Η επιλογή της τάσης εξόδου πρέπει να ελέγχεται από τον χρήστη. Η αντιγραφή μεταξύ διαφορετικών σειρών προϊόντων ενδέχεται να αφήσει ορισμένες παραμέτρους στο UPS στόχευσης να ρυθμιστούν στις εργοστασιακές προεπιλογές, ειδικά όταν αντιγράφετε από προϊόν με μικρότερη δυνατότητα. | Οι επιλογές περιλαμβάνουν: Αριθμό διαμόρφωσης, από UPS σε Οθόνη και από Οθόνη σε UPS. |
| Other | Άλλες ρυθμίσεις που ορίζονται από τον χρήστη. | |
| Self Test | Το UPS μπορεί να εκτελεί αυτοδιάγνωση αυτόματα κατά το χρονικό διάστημα που καθορίζεται από τον χρήστη. | Κατά την ενεργοποίηση, 7 ημέρες, 14 ημέρες (προεπιλογή) ή απενεργοποίηση |
| UPS ID | Ορίζει μια συμβολοσειρά κειμένου οκτώ χαρακτήρων σε ένα σύστημα. | |
| Output | Ρυθμίζει την τάση εξόδου. Η επιλογή εξαρτάται από τη διαμόρφωση του συστήματος. | ΗΠΑ/Ιαπωνία: 200 V, 208 V, 240 V ΔΙΕΘΝΩΣ: 220 V, 230 V, 240 V |
| Vout Reporting | Αναφέρει την πιο σημαντική τάση εξόδου. | Αυτόματο |

Αντιμετώπιση προβλημάτων

Το PowerView εμφανίζει διάφορα μηνύματα στην οθόνη, συμπεριλαμβανομένης της κατάστασης συναγερμού και των αλλαγών στη διαμόρφωση του συστήματος. Στην ενότητα αυτή παρουσιάζονται όλα τα μηνύματα του PowerView, η αιτία τους, καθώς και η κατάλληλη διορθωτική ενέργεια.

Επικοινωνήστε με το προσωπικό τεχνικής υποστήριξης της APC by Schneider Electric για βοήθεια σχετικά με σύνθετα προβλήματα με το UPS. Ανατρέξτε στην ιστοσελίδα της APC by Schneider Electric στη διεύθυνση <http://www.apc.com> για εξυπηρέτηση κοντά σας.

Ορισμένα μηνύματα ενδεχομένως να εμφανιστούν ταυτόχρονα. Σε αυτήν την περίπτωση, ελέγξτε όλα τα μηνύματα ώστε να κατανοήσετε καλύτερα την κατάσταση του συστήματος.

| Κατάσταση | Μήνυμα PowerView | Λόγος | Διορθωτική ενέργεια |
|-----------|--|--|--|
| Έναρξη | #Pwr modules changed since last ON. | Τουλάχιστον μία μονάδα μπαταρίας αντικαταστάθηκε ή αφαιρέθηκε από το UPS από την τελευταία εντολή ενεργοποίησης. | Δεν απαιτείται διορθωτική ενέργεια. Προχωρήστε στην έναρξη. |
| | #Batteries changed since last ON. | Τουλάχιστον μία μονάδα μπαταρίας αντικαταστάθηκε ή αφαιρέθηκε από το UPS από την τελευταία εντολή ενεργοποίησης. | |
| | No Redundant Intelligence Module (IM). | Δεν υπάρχει εγκατεστημένη και λειτουργική πλεονάζουσα μονάδα πληροφοριών. | Συνεχίστε με την εκκίνηση ή ακυρώστε την εκκίνηση και εγκαταστήστε μια νέα μονάδα. Σημείωση: Χωρίς δύο λειτουργούσες μονάδες, δεν υπάρχει πλεονασμός σε περίπτωση αστοχίας της μονάδας. |
| | Batt capacity less than Return Batt Cap. | Η χωρητικότητα της μπαταρίας του UPS είναι μικρότερη από την καθορισμένη από το χρήστη ελάχιστη χωρητικότητα μπαταρίας που απαιτείται για την ενεργοποίηση του εξοπλισμού. | Επιλογή 1: Ακυρώστε την εκκίνηση και αφήστε τις μπαταρίες να επαναφορτιστούν. Επιλογή 2: Συνεχίστε την εκκίνηση με λιγότερη από την ελάχιστη χωρητικότητα της μπαταρίας. |
| | Input Freq outside configured range. | Η συχνότητα εισόδου στο UPS βρίσκεται εκτός του ρυθμισμένου εύρους. Η συχνότητα εξόδου δεν συγχρονίζεται με τη συχνότητα εισόδου. Η κανονική παράκαμψη δεν είναι διαθέσιμη. Το σύστημα θα αρχίσει να λειτουργεί με μπαταρία. | Επιλογή 1: Βελτιώστε τη συχνότητα της εισερχόμενης τάσης. Επιλογή 2: Διευρύνετε το εύρος της αποδεκτής εισερχόμενης συχνότητας με το PowerView. (Startup>Setup>OutputFreq) Επιλογή 3: Συνεχίστε με την εκκίνηση. Η κανονική παράκαμψη δεν είναι διαθέσιμη και το σύστημα μπορεί να ξεκινήσει με τροφοδοσία μπαταρίας. |
| | AC adequate for UPS but not for bypass. | Το UPS θα λειτουργήσει on-line με την τάση εισόδου. Όμως, σε περίπτωση που απαιτείται παράκαμψη, η τάση εισόδου δεν επαρκεί για την τροφοδοσία του εξοπλισμού φορτίου. | Επιλογή 1: Βελτιώστε την εισερχόμενη τάση. Επιλογή 2: Συνεχίστε με την εκκίνηση. Η κανονική παράκαμψη δεν είναι διαθέσιμη. |
| | Low/No AC input, start-up on battery. | Η τάση εισόδου δεν είναι επαρκής για την εκκίνηση του UPS. Εάν η εκκίνηση συνεχιστεί, το UPS θα λειτουργήσει από την μπαταρία. | Επιλογή 1: Ακυρώστε την εκκίνηση μέχρι να επιτευχθεί αποδεκτή τάση εισόδου. Επιλογή 2: Συνεχίστε με την εκκίνηση. Η μπαταρία θα εκφορτιστεί. |

| Κατάσταση | Μήνυμα PowerView | Λόγος | Διορθωτική ενέργεια |
|------------------|---|---|-------------------------------------|
| Γενική κατάσταση | # of batteries increased. | Τουλάχιστον μία μονάδα μπαταριών έχει προστεθεί στο σύστημα. | Δεν απαιτείται διορθωτική ενέργεια. |
| | # of batteries decreased. | Τουλάχιστον μία μπαταρία έχει αφαιρεθεί από το σύστημα. | |
| | # of Pwr Modules increased. | Τουλάχιστον μία μονάδα ισχύος έχει προστεθεί στο σύστημα. | |
| | Intelligence Module inserted. | Μία μονάδα πληροφοριών έχει εγκατασταθεί στην κάτω υποδοχή IM. | |
| | Intelligence Module removed. | Μία μονάδα πληροφοριών έχει αφαιρεθεί από τη κάτω υποδοχή IM | |
| | Redundant Intelligence Module inserted. | Μία μονάδα πληροφοριών έχει εγκατασταθεί στην επάνω υποδοχή IM. | |
| | Redundant Intelligence Module removed. | Μία μονάδα πληροφοριών έχει αφαιρεθεί από την επάνω υποδοχή IM. | |
| | # of External Battery Cabinets increased. | Τουλάχιστον ένας εξωτερικός θάλαμος μπαταρίας έχει συνδεθεί στο πλαίσιο. | |
| | # of External Battery Cabinets decreased. | Τουλάχιστον μία υποδοχή εξωτερικής μπαταρίας έχει αποσυνδεθεί από το UPS. | |
| | Redundancy Restored. | Προέκυψε απώλεια πλεονασμού μονάδας ισχύος και αποκαταστάθηκε. Έχουν εγκατασταθεί πρόσθετες μονάδες ή έχει μειωθεί το φορτίο. | |
| | Redundancy Restored. | Προέκυψε απώλεια πλεονασμού μονάδας ισχύος και αποκαταστάθηκε. Έχουν εγκατασταθεί πρόσθετες μονάδες ή έχει μειωθεί το φορτίο. | |
| | Load is No Longer above Alarm Threshold. | Το φορτίο υπερέβη το όριο συναγερμού φορτίου. Το πρόβλημα επιλύθηκε με μείωση του φορτίου ή αύξηση του ορίου. | |
| | Min Runtime restored. | Ο χρόνος λειτουργίας του συστήματος έπεσε κάτω από τον ρυθμισμένο ελάχιστο χρόνο λειτουργίας και αποκαταστάθηκε. Εγκαταστάθηκαν πρόσθετες μονάδες μπαταρίας, οι υπάρχουσες μονάδες μπαταρίας επαναφορτίστηκαν, το φορτίο μειώθηκε ή το όριο αυξήθηκε. | |

| Κατάσταση | Μήνυμα PowerView | Λόγος | Διορθωτική ενέργεια |
|-----------------|--|---|--|
| Βλάβη μονάδας | Bad Battery Module. | Μια μονάδα μπαταρίας παρουσίασε βλάβη και πρέπει να αντικατασταθεί. | Ανατρέξτε στην εγκατάσταση μονάδας στον Οδηγό εγκατάστασης Symmetra LX . |
| | Bad Power Module. | Μια μονάδα τροφοδοσίας έχει αποτύχει και απαιτεί αντικατάσταση. | |
| | Intelligence Module is installed and failed. | Η μονάδα πληροφοριών στην κάτω υποδοχή IM σημείωσε σφάλμα. | |
| | Redundant Intelligence Module is installed and failed. | Η μονάδα πληροφοριών στην επάνω υποδοχή IM σημείωσε σφάλμα.. | |
| Όριο συναγερμού | Load is above kVA alarm threshold. | Το φορτίο έχει υπερβεί το καθορισμένο από τον χρήστη όριο συναγερμού. | Επιλογή 1: Μειώστε το φορτίο. Επιλογή 2: Χρησιμοποιήστε τη διασύνδεση PowerView για να αυξήσετε το όριο συναγερμού. |
| | Redundancy has been lost. | Το UPS δεν ανιχνεύει πλέον πλεονάζουσες μονάδες ισχύος. Η μονάδα ισχύος σημείωσε σφάλμα ή το φορτίο αυξήθηκε. | Επιλογή 1: Εάν είναι δυνατόν, εγκαταστήστε πρόσθετες μονάδες ισχύος. Επιλογή 2: Μειώστε το φορτίο. Επιλογή 3: Απενεργοποιήστε τον συναγερμό πλεονασμού ρυθμίζοντας τον πλεονασμό σε μηδέν. (Startup > Setup > Alarms > Redundancy > Zero) |
| | Redundancy is below alarm threshold. | Ο πραγματικός πλεονασμός της μονάδας ισχύος έχει πέσει κάτω από το καθορισμένο από τον χρήστη όριο συναγερμού πλεονασμού. Η μονάδα ισχύος σημείωσε σφάλμα ή το φορτίο αυξήθηκε. | Επιλογή 1: Εάν είναι δυνατόν, εγκαταστήστε πρόσθετες μονάδες ισχύος. Επιλογή 2: Μειώστε το φορτίο. Επιλογή 3: Χρησιμοποιήστε το PowerView για να μειώσετε το όριο του συναγερμού πλεονασμού. (Startup > Setup > Alarms > Redundancy) |
| | Runtime is below alarm threshold. | Ο προβλεπόμενος χρόνος λειτουργίας είναι χαμηλότερος από την καθορισμένη από τον χρήστη ελάχιστη τιμή ως όριο συναγερμού. Έχει μειωθεί η χωρητικότητα της μπαταρίας ή έχει αυξηθεί το φορτίο. | Επιλογή 1: Αφήστε τις μονάδες μπαταρίας να επαναφορτιστούν. Επιλογή 2: Εάν είναι δυνατόν, αυξήστε τον αριθμό των μονάδων μπαταρίας. Επιλογή 3: Μειώστε το φορτίο. Επιλογή 4: Χρησιμοποιήστε το PowerView για να μειώσετε το ελάχιστο όριο συναγερμού κατά τη διάρκεια λειτουργίας. (Startup > Setup > Alarms > Runtime) |

| Κατάσταση | Μήνυμα PowerView | Λόγος | Διορθωτική ενέργεια |
|---------------|---|--|--|
| Παράκαμψη | Bypass is not in range (either freq or voltage). | Η συχνότητα και/ή η τάση είναι εκτός αποδεκτού εύρους για παράκαμψη. Αυτό το μήνυμα εμφανίζεται όταν το UPS είναι συνδεδεμένο και η λειτουργία παράκαμψης δεν είναι διαθέσιμη. Το σύστημα μπορεί να αρχίσει να λειτουργεί με μπαταρία. | Επιλογή 1: Μειώστε την ευαισθησία στη συχνότητα εισόδου. (Startup>Setup>OutputFreq) Επιλογή 2: Διορθώστε την τάση εισόδου για παροχή αποδεκτής τάσης και/ή συχνότητας. |
| | Bypass contactor stuck in bypass position. | Το UPS βρίσκεται σε θέση παράκαμψης και δεν μπορεί να συνδεθεί. | Επικοινωνήστε με τον προμηθευτή σας ή το προσωπικό τεχνικής υποστήριξης της APC by Schneider Electric. |
| | Bypass contactor stuck in on-line position. | Το UPS είναι τοποθετημένο στη θέση on-line και δεν μπορεί να μεταβεί σε παράκαμψη. | |
| | UPS has detected an internal fault and is in bypass mode. | Το UPS έχει μεταφερθεί σε κατάσταση παράκαμψης επειδή εντοπίστηκε εσωτερική βλάβη. | |
| | UPS in bypass due to overload. | Το φορτίο έχει υπερβεί τη διαθέσιμη ισχύ του συστήματος. Το UPS έχει μεταβεί στη λειτουργία παράκαμψης. | Επιλογή 1: Μειώστε το φορτίο. Επιλογή 2: Αν είναι δυνατόν, προσθέστε μονάδες ισχύος στο σύστημα. |
| | System is in Maintenance Bypass. | Το UPS βρίσκεται σε παράκαμψη επειδή ο διακόπτης παράκαμψης συντήρησης είναι στη θέση "on". | Δεν απαιτείται διορθωτική ενέργεια. |
| Γενικό σφάλμα | On Battery. | Το UPS βρίσκεται σε κατάσταση λειτουργίας με μπαταρία. Οι μονάδες μπαταρίας εκφορτίζονται. | Δεν απαιτείται διορθωτική ενέργεια. Σημείωση: Η διάρκεια λειτουργίας είναι περιορισμένη. Προετοιμαστείτε να κλείσετε το UPS και τον εξοπλισμό φορτίου ή να επαναφέρετε την εισερχόμενη τάση. |
| | Need Bat Replacement. | Μία ή περισσότερες μονάδες μπαταρίας πρέπει να αντικατασταθούν. | Ανατρέξτε στη διαδικασία αντικατάστασης της μονάδας. |
| | UPS Fault. | Εντοπίστηκε εσωτερικό σφάλμα σε μια μονάδα ισχύος. Το μήνυμα σφάλματος UPS εμφανίζεται πάντα όταν υπάρχει μήνυμα βλάβης της μονάδας ισχύος. | Επικοινωνήστε με τον προμηθευτή σας ή το προσωπικό τεχνικής υποστήριξης της APC by Schneider Electric. |
| | Shutdown or unable to transfer to Batt due to overload. | Το UPS προχώρησε σε τερματισμό λειτουργίας επειδή υπήρξε υπερφόρτωση και η παράκαμψη δεν είναι διαθέσιμη. | Επιλογή 1: Μειώστε το φορτίο για εξάλειψη της υπερφόρτωσης. Επιλογή 2: Εάν είναι δυνατόν, προσθέστε μονάδες ισχύος για την εξάλειψη της υπερφόρτωσης. Επιλογή 3: Αντικαταστήστε τις μονάδες ισχύος που παρουσιάζουν σφάλμα για να αποτρέψετε την υπερφόρτωση. Σημείωση: Εάν η παράκαμψη δεν είναι διαθέσιμη λόγω διακοπής ρεύματος, περιμένετε να αποκατασταθεί η τροφοδοσία. Εάν υπάρχει πρόβλημα με κάποιο βοηθητικό πρόγραμμα, διορθώστε το. |

| Κατάσταση | Μήνυμα PowerView | Λόγος | Διορθωτική ενέργεια |
|-----------------------------|---|---|--|
| Γενικό σφάλμα (Συνέχεια) | Load Shutdown from Bypass. Input Freq/Volts outside limits. | Το UPS πραγματοποίησε τερματισμό λειτουργίας του φορτίου ενώ βρισκόταν σε παράκαμψη λόγω υπέρβασης του αποδεκτού εύρους από την ισχύ εισόδου. | Διορθώστε το πρόβλημα τάσης εισόδου. |
| | Fault, Battery Charger Failure. | Ο φορτιστής μπαταρίας σε μία ή περισσότερες μονάδες ισχύος παρουσίασε σφάλμα. | Ανατρέξτε στη διαδικασία αντικατάστασης της μονάδας. |
| | Fault, Bypass Relay Malfunction. | Το ρελέ παράκαμψης παρουσίασε δυσλειτουργία. | Επικοινωνήστε με τον προμηθευτή σας ή το προσωπικό τεχνικής υποστήριξης της APC by Schneider Electric. |
| | Fault, Internal Temp exceeded normal limits. | Η θερμοκρασία μιας ή περισσότερων μονάδων μπαταρίας είναι πολύ υψηλή. | Αντικαταστήστε την υπερθερμασμένη μονάδα. Ανατρέξτε στη διαδικασία αντικατάστασης της μονάδας. |
| | Input circuit breaker tripped open. | Ο ασφαλειοδιακόπτης εισόδου στο UPS ενεργοποιήθηκε. Η τάση εισόδου αποσυνδέθηκε από το UPS. | Επιλογή 1: Εάν αυτό συμβεί σε συνδυασμό με μια κατάσταση υπερφόρτωσης, μειώστε το φορτίο και επαναφέρετε τον διακόπτη. Επιλογή 2: Εάν δεν υπάρχει κατάσταση υπερφόρτωσης, επαναφέρετε τον διακόπτη. Αν ο διακόπτης ενεργοποιηθεί ξανά, επικοινωνήστε με τον προμηθευτή σας ή το προσωπικό τεχνικής υποστήριξης της APC by Schneider Electric. |
| | System level fan failed. | Ένας ανεμιστήρας ψύξης στο πλαίσιο UPS παρουσίασε σφάλμα. | Επικοινωνήστε με τον προμηθευτή σας ή το προσωπικό τεχνικής υποστήριξης της APC by Schneider Electric. |
| | The Redundant Intelligence Module (IM) is in control. | Η μονάδα πληροφοριών στην κάτω υποδοχή IM σημείωσε σφάλμα ή δεν έχει εγκατασταθεί. Η μονάδα πληροφοριών στην επάνω υποδοχή IM διαχειρίζεται όλη τη δραστηριότητα. | Αντικαταστήστε τη μονάδα πληροφοριών. Ανατρέξτε στη διαδικασία αντικατάστασης της μονάδας. |
| | IIC inter-module communications failed. | Οι επικοινωνίες μεταξύ της MIM και τουλάχιστον μιας άλλης μονάδας απέτυχαν. | Επικοινωνήστε με τον προμηθευτή σας ή το προσωπικό τεχνικής υποστήριξης της APC by Schneider Electric. |

Σέρβις

Αν το UPS χρειάζεται σέρβις, μην το επιστρέψετε στην αντιπροσωπεία. Ακολουθήστε τα παρακάτω βήματα:

1. Δείτε τα προβλήματα που αναφέρονται στην ενότητα Αντιμετώπιση προβλημάτων προκειμένου να αποκαταστήσετε συνήθη προβλήματα.
2. Βεβαιωθείτε ότι δεν έχουν ενεργοποιηθεί οι διακόπτες κυκλώματος. Ένας ενεργοποιημένος διακόπτης κυκλώματος είναι το πιο σύνθηρες πρόβλημα των UPS.
3. Αν το πρόβλημα παραμένει, καλέστε την εξυπηρέτηση πελατών ή επισκεφθείτε την ιστοσελίδα της APC by Schneider Electric στη διεύθυνση <http://www.apc.com>
 - a. Σημειώστε τον αριθμό μοντέλου της μονάδας, το σειριακό αριθμό, και την ημερομηνία αγοράς. Ένας τεχνικός θα σας ζητήσει να περιγράψετε το πρόβλημα και θα προσπαθήσει να το επιλύσει μέσω τηλεφώνου, εφόσον είναι εφικτό. Αν κάτι τέτοιο δεν είναι δυνατό, ο τεχνικός θα εκδώσει έναν αριθμό εξουσιοδότησης επιστροφής υλικού (αρ. RMA).
 - b. Αν το UPS τελεί υπό εγγύηση, οι επισκευές γίνονται δωρεάν. Αν όχι, πρέπει να καταβληθεί μια χρέωση επισκευής.
4. Τοποθετήστε το UPS στην αρχική του συσκευασία. Αν η αρχική συσκευασία δεν είναι διαθέσιμη, ζητήστε από την Εξυπηρέτηση Πελατών να αποκτήσετε μια καινούργια. Επισκεφθείτε την ιστοσελίδα της APC για τους αριθμούς τηλεφώνου της υποστήριξης πελατών.
5. Συσκευάστε το UPS σωστά, για να αποφύγετε την πρόκληση ζημιών κατά τη μεταφορά. Μην χρησιμοποιείτε ποτέ σφαιρίδια πολυστερενίου για τη συσκευασία. Τυχόν ζημιές που μπορεί να προκληθούν κατά τη μεταφορά δεν καλύπτονται από την εγγύηση.
6. Σημειώστε τον αριθμό εξουσιοδότησης επιστροφής υλικού πάνω στη συσκευασία.

Σετ αντικατάστασης μπαταριών και ανακύκλωση μπαταριών

Επισκεφθείτε τον αντιπρόσωπό σας ή επισκεφθείτε την ιστοσελίδα της APC by Schneider Electric στη διεύθυνση <http://www.apc.com> για πληροφορίες σχετικά με τα σετ αντικατάστασης μπαταριών και την ανακύκλωση των μπαταριών. Εάν επιστρέψετε χρησιμοποιημένες μπαταρίες στην APC για ανακύκλωση, αποστείλετε τις μπαταρίες μέσα στη συσκευασία των μπαταριών αντικατάστασης.

APC by Schneider Electric

Υποστήριξη πελατών παγκοσμίως

Η υποστήριξη πελατών για το παρόν ή οποιοδήποτε άλλο προϊόν της APC by Schneider Electric παρέχεται χωρίς καμία χρέωση, με οποιονδήποτε από τους ακόλουθους τρόπους:

- Επισκεφτείτε τον ιστότοπο της APC by Schneider Electric για να αποκτήσετε πρόσβαση σε έντυπα που είναι διαθέσιμα στη γνωσιακή βάση της APC by Schneider Electric και για να υποβάλετε αιτήματα υποστήριξης πελατών.
 - **www.apc.com** (κεντρικά γραφεία της εταιρείας)
Ανάλογα με τη χώρα σας συνδεθείτε στο συγκεκριμένο ιστότοπο της APC by Schneider Electric, όπου θα βρείτε πληροφορίες υποστήριξης πελατών.
 - **www.apc.com/support/**
Εξυπηρέτηση παγκοσμίως, με αναζήτηση στη γνωσιακή βάση της APC by Schneider Electric και χρήση ηλεκτρονικής υποστήριξης.
- Επικοινωνήστε τηλεφωνικά ή μέσω e-mail με ένα κέντρο υποστήριξης πελατών της APC by Schneider Electric.
 - Τοπικά κέντρα ανά χώρα: για στοιχεία επικοινωνίας, μεταβείτε στη διεύθυνση **www.apc.com/support/contact**.
 - Για πληροφορίες σχετικά με το πώς μπορείτε να έχετε πρόσβαση στην υποστήριξη πελατών της περιοχής σας, επικοινωνήστε με τον αντιπρόσωπο ή άλλον διανομέα της APC by Schneider Electric από τον οποίο πραγματοποιήσατε την αγορά του προϊόντος της APC by Schneider Electric.

© 2018 APC by Schneider Electric. Η επωνυμία APC, το λογότυπο APC και οι επωνυμίες Smart-UPS και Symmetra ανήκουν στην Schneider Electric Industries S.A.S. ή σε θυγατρικές της εταιρείας. Όλα τα άλλα εμπορικά σήματα αποτελούν ιδιοκτησία των αντίστοιχων κατόχων τους.