

Symmetra LX[®] 硬件安装指南 机架安装式 UPS

适用于以下 Symmetra LX UPS 型号：

200 V, 4-8 kVA	208/240 V, 4-8 kVA	208 V, 4-16 kVA	220/230/240 V, 4-16 kVA
208/240 V, 4-8 kVA	220/230/240 V, 4-8 kVA		

重要安全及安装说明

Symmetra LX 机是可扩展的冗余 UPS，适用于数据中心和高可用性应用。请按本指南所示安装 UPS。

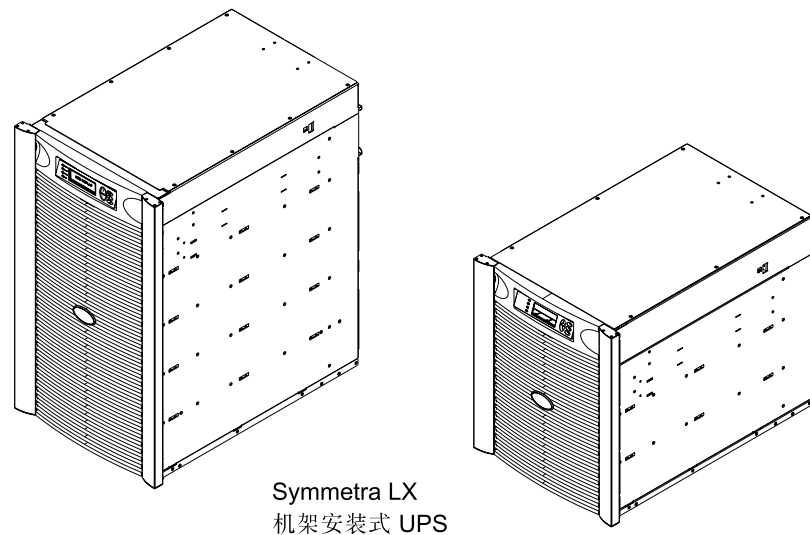
您的配置中可能包括可选的扩展运行机柜。

参考并保留在出厂时随系统所附的产品文档，作为其它有关安装、操作和维修的重要说明。

插图仅起说明作用。您的 Symmetra LX 配置 (包含组件和可选的 APC 设备) 可能与本指南中显示的型号不同。

American Power Conversion 公司对全部内容拥有 2005 版权。保留所有权利。未经许可，严禁复制全部或部分内容。

APC、APC 标志、PowerChute、InfraStruXure、Smart-UPS 和 Symmetra 是美国电力转换公司的注册商标。所有其它商标均属其各自拥有者的财产。



硬件安装



电气危险

请阅读、理解并遵守 *Symmetra LX* 安全说明和常规信息指南中包含的所有安全说明。不遵守安全说明和警告可能会导致设备损坏、人员严重伤害甚至死亡。

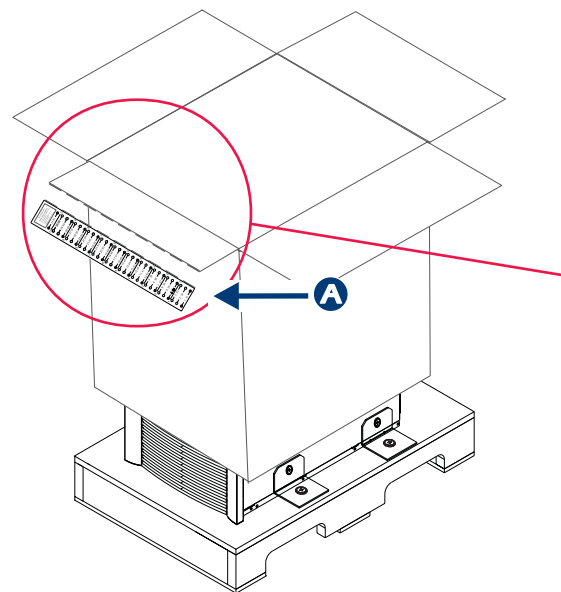


注意

UPS、扩展运行机柜和电池模块很重。可用铲车协助搬运货盘。在进行上部机架位置的安装时可借助机械工具。

① 打开设备包装

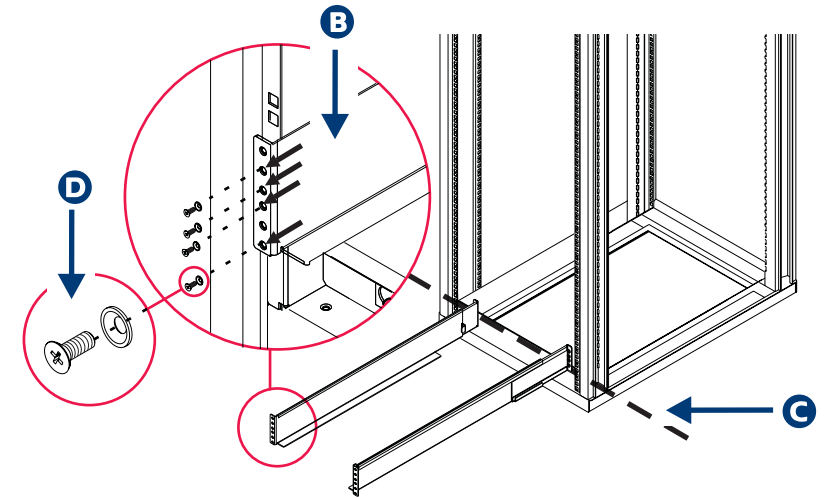
- 1.1 将货盘移到安装现场。
- 1.2 拆除运输包装条，打开装有单元的纸板箱。
- 1.3 拆除并保留纸板标尺 **A**、文字资料以及导轨套件。
- 1.4 拆除纸板箱。



18 U Ruler with Blank White Locations	
31	31
30	30
29	29
28	28
27	27
26	26
25	25
24	24
23	23
22	22
21	21
20	20
19	19
18	18
17	17
16	16
15	15
14	14
13	13
12	12
11	11
10	10
9	9
8	8
7	7
6	6
5	5
4	4
3	3
2	2
1	1

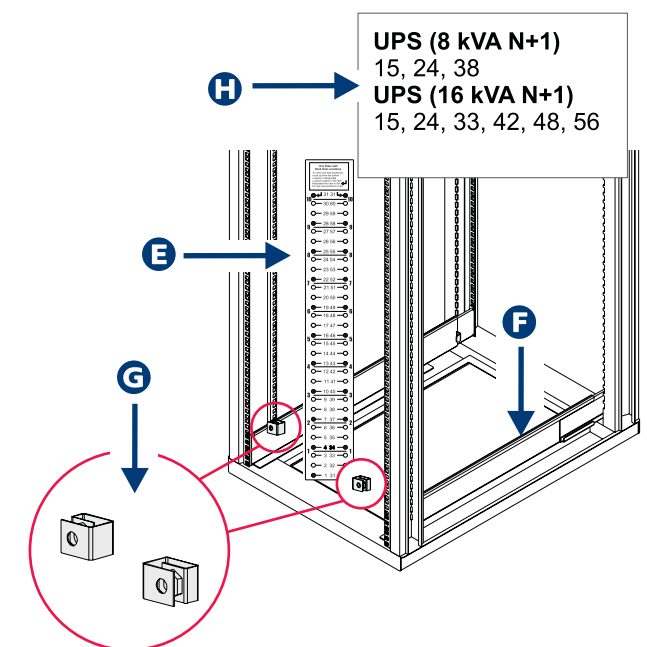
② 安装导轨

- 2.1 在期望安装 UPS **C** 位置的底部定位导轨 **B**。
- 2.2 用四个埋头螺钉和垫圈 **D** 将导轨连接到机架的前面。
(不使用从底部往上的第二和第六个孔。)
- 2.3 用四个埋头螺钉和垫圈 **D** 将导轨连接到机架的后面。



③ 安装紧固螺母

- 3.1 将标尺 **E** 的底部与导轨 **F** 对齐，并在机架的适当位置 **H** 安装夹紧固螺母 **G**。
- 3.2 为机架孔位置 31 - 60 重新定位标尺。



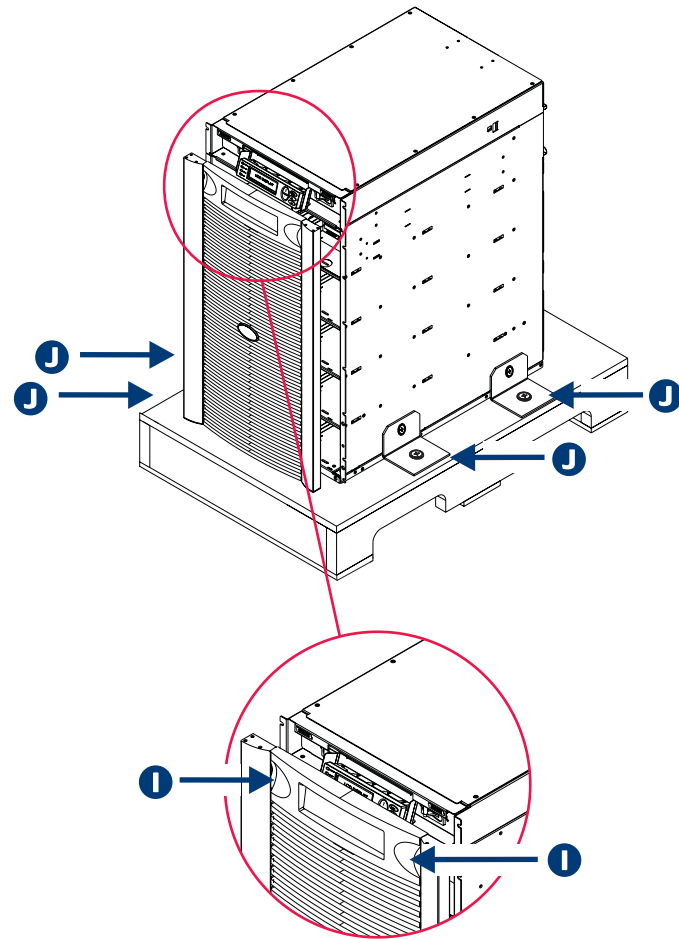
④ 拆除挡板和装运支架

4.1 拆除挡板。

- 握住挡板上的卡舌 **I**，轻轻地向前拉动以将挡板顶部从框架上松开，然后举起并拆除。

4.2 拆除将单元固定在货盘上的四个装运支架 **J**。

- 在安装机架 (参见步骤 5) 前，将单元保留在货盘上。



⑤ 在机架上安装 UPS



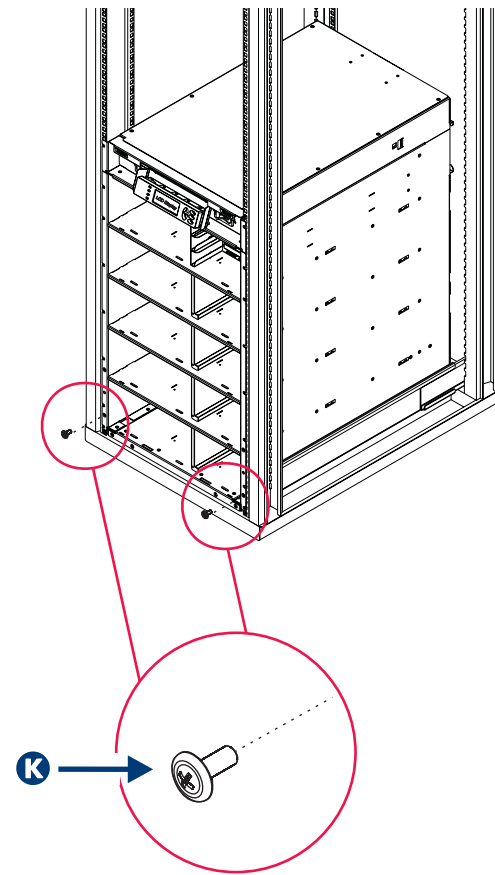
- 由于单元比较重，因此需要两个人来移动它。
- 由于电池和电源模块的重量，它们是不预装在 UPS 中的。UPS 框架必须在机架上安装牢固后，才能安装模块。

5.1 在机架上安装 UPS。

- 让两个人在单元两边抓住框架的前后角。
- 抬起并滑动单元的后部到机架的导轨上。滑动单元，直到其完全安置在机架上。

5.2 将单元固定在机架上。

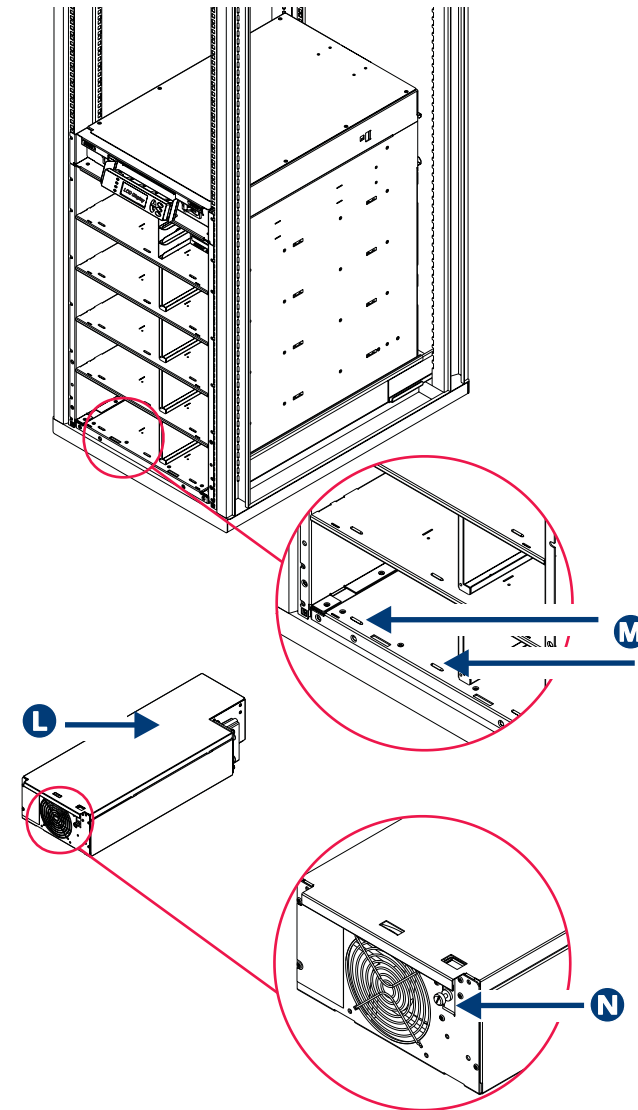
- 在适当的位置安装导轨工具箱中的装饰用的螺丝 **K**。



⑥ 安装电源模块

6.1 将电源模块 **L** 滑动到框架中，直至模块前部卡到安全掣 **M** 的后面。

6.2 将其门锁住并拧紧固定螺钉 **N**。



⑦ 安装电池模块和挡板

7.1 将第一个电池模块插入到 UPS 底部右边的空舱中。自下而上安装其余模块。

- 安装电池模块时，应使操作柄位于右部和上部 **O** 处。

7.2 将每个电池模块 **P** 滑入框架，直到模块前面卡到安全掣 **O** 的后面。

7.3 检查是否每个电池模块都处于连接的位置。用一枚硬币将电池切换开关逆时针旋转到 ON (连接) 位置。

7.4 将挡板底部背面的卡舌插入到单元基座的插槽中。

7.5 朝单元推挡板的顶部，直到啮合磁性钩。

