



Bruksanvisning

Svenska

APC Smart-UPS® XL

SURT192RMXLBP2
SURT192XLBP2

Stack-/Rackmonterad 6U
Extern batteripack

Inledning

Om den här enheten

American Power Conversion (APC®) SURT192RMXLBP2 extern batterienhet (XLBP) ansluts till en APC Smart-UPS® RT med högre effekt än 10 kVA. Tillsammans ger dessa enheter utökat skydd för elektronisk utrustning mot strömavbrott, spänningsfall och spänningstoppar. UPS-enheten och XLBP ger tillsammans kontinuerlig strömförsörjning från batterierna tills strömförsörjningen återgår till säker nivå eller batterierna är helt urladdade.

Packa upp innehållet i förpackningen

Läs säkerhetsföreskrifterna före installation av enheten.

Inspektera enheten vid mottagningen. Meddela leverantören och återförsäljaren om den är skadad.

Förpackningen kan återvinnas, spara den för återanvändning eller avfallshantera den på korrekt sätt.





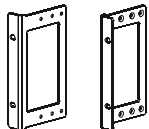


Enheten är tung. Ta ur batterierna från skåpet innan enheten packas upp och installeras. Se instruktioner för uttagning av batteriet på förpackningen.

Kontrollera förpackningens innehåll:

<ul style="list-style-type: none">• Extern batterienhet• Frontpanel• Jordledning• Fyra anslutningskonsoler• Sexton monteringskruvar	<ul style="list-style-type: none">• Dokumentationen inkluderar:<ul style="list-style-type: none">– Produktdokumentation– Smart-UPS® RT bruksanvisningar CD– Säkerhetsinformation– Garantiinformation	<ul style="list-style-type: none">• Till rackmonterade modeller medföljer även:<ul style="list-style-type: none">– Fyra monteringskruvar– Åtta skruvar med platt huvud– Två korgmuttrar– Två skenfästen– Fyra skruvar med koniskt huvud– Två rackmonteringskonsoler
---	---	---

OBS! Modell- och serienummer finns på en liten etikett på den bakre panelen. På vissa modell finns det ytterligare en etikett på chassiet under frontpanelen.

Maskinvara



4		Rackmonterad konfiguration: skruvar med koniskt huvud för fastsättning av skenfästen vid UPS-enheten
8		Skrudar med platta huvuden för fastsättning rackmonteringskonsoler till enheter
20		Stackkonfiguration: monteringskruvar för fastsättning av anslutningskonsolerna på enheterna Rackmonterad konfiguration: monteringskruvar för fastsättning av enheter i rack
2		Rackmonterad konfiguration: huvmuttrar för rackinstallation
2		Rack-konsoler
2		Skenfästen
4		Gäller endast stackkonfiguration: anslutningskonsoler för stabilisering av enheter

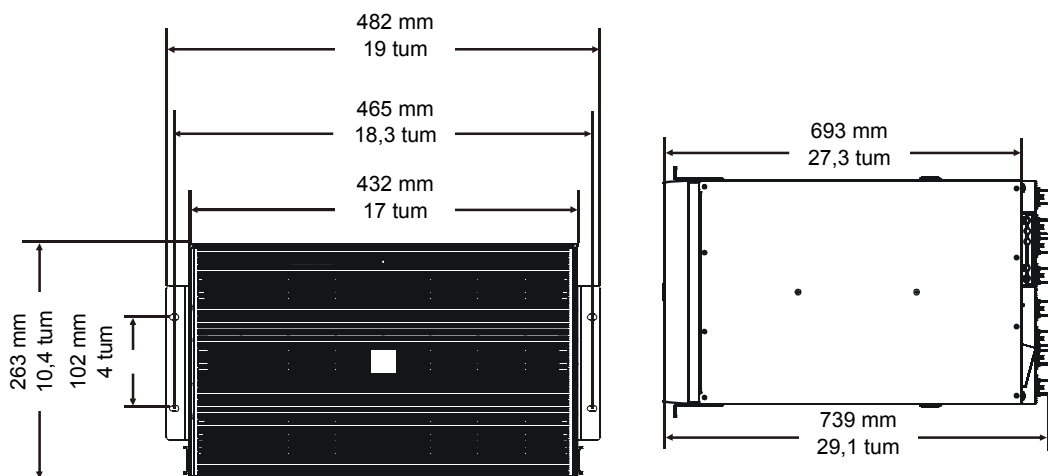
Specifikationer

Miljöspecifikationer

Temperatur Drift Förvaring	0 °C till 40 °C (32 ° till 104 °F) -15 °C till 45 °C (5 °F till 113 °F) ladda UPS-batteriet var sjätte månad 30 °C till 70 °C (86 °F till 158 °F) ladda UPS-batteriet var tredje månad	Enheten är endast avsedd för inomhusbruk. Välj en plats som är tillräckligt stabil för att klara av vikten. Använd inte UPS-enheten där det finns mycket damm och smuts, eller där temperatur och luftfuktighet ligger utanför angivna gränser.
Max höjd över havet Drift Förvaring	3 000 m (10 000 fot) 15 240 m (50 000 fot)	Denna enhet har luftflöde framifrån och bak. Lämna tillräckligt utrymme fritt för ordentlig ventilation.
Luftfuktighet	0 till 95 % relativ fuktighet, icke kondenserande	Miljöfaktorer påverkar batteriets livstid. Höga temperaturer, dålig nätström och ofta förekommande, korta urladdningar kortar ner batteriets livstid.

Fysiska specifikationer

Vikt (ej förpackad)		
XLBP med åtta batterimoduler	181 kg (400 pund)	 
Varje batterimodul	17 kg (38 pund)	

Mått


Installation

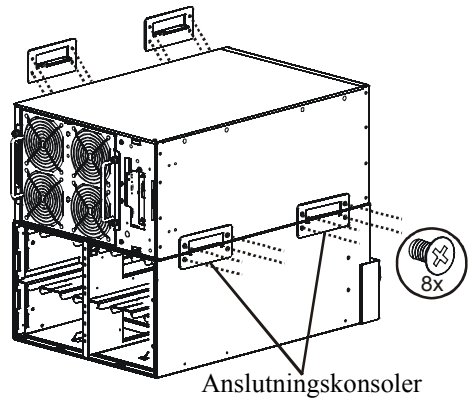
Stackkonfiguration

Placera alltid UPS-enheten ovanför XLBP i en stackkonfiguration.

Total stackkonfigurationshöjd rekommenderas att INTE överstiga 18U. Detta är ekvivalent med två XLBP-enheter och en UPS-enhet.

Fyra skruvar måste användas för att fästa varje anslutningskonsol vid enheterna, (se diagram).

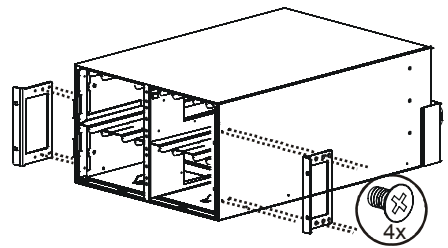
För detaljerade instruktioner om installation av batterier, batteriluckor och paneler, se avsnittet *Rackmonterad konfiguration* i den här bruksanvisningen.



Rackmonterade konfigurationer

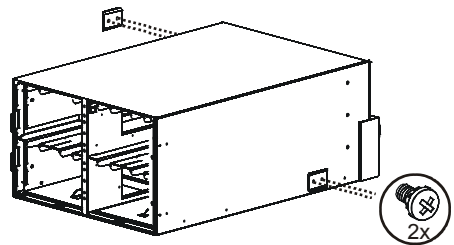
Installera rackmonteringskonsoler

Fyra skruvar med platta huvuden måste användas för att fästa varje rackmonterad konsol vid enheten.



Montera skenfästen

Två skruvar med koniskt huvud måste användas för att fästa varje skenfäste vid enheten.



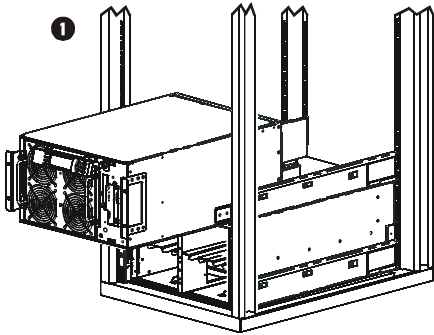
Installera enheten i rack.

För information om installation av skenorna, se instruktionerna som medföljer i förpackningen med skensatsen.

Montera enheter i rack

UPS-enheten och XLBP-enheten/enheterna ska installeras i eller nära botten av racken. Placera alltid UPS-enheten ovanför XLBP-enheten/enheterna. Batterierna måste tas ur XLBP-enheten/enheterna innan enheterna installeras i en rack. Se instruktionerna på förpackningen för information om hur batterierna tas ur från XLBP.

Installera enheter i racket

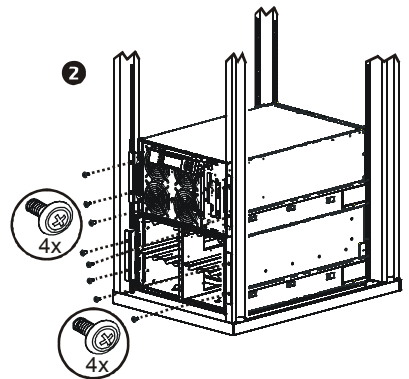
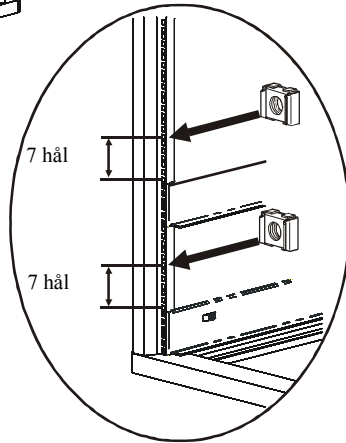


Fäst UPS-enheten och XLBP-enheten i racket med korgmuttrarna och monteringskruvarna som medföljer i förpackningen.

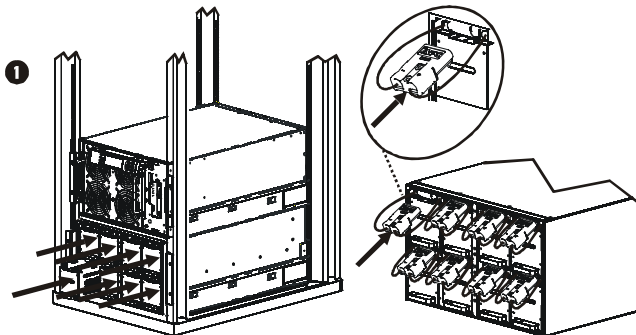
Fyra monteringskruvar och två korgmuttrar måste användas för att fästa varje enhet.

En korgmutter måste användas i det översta hålet i varje rackmonteringskonsol när enheten fästs i racket.

Det nedersta hålet i varje rackmonteringskonsol kan fästas med en monteringskruv i det gängade hålet.



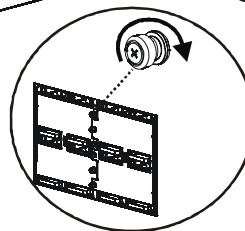
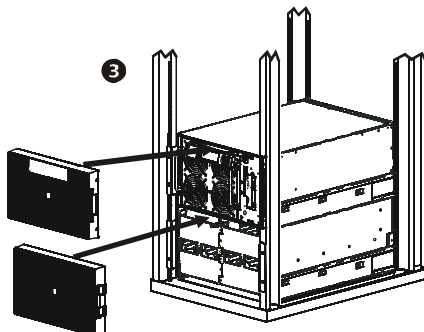
Montera och anslut batterimoduler, montera fronter



Anslut samtliga åtta batterimoduler. Om detta inte utförs kan utrustningen skadas.

Sätt tillbaka batteriluckorna.

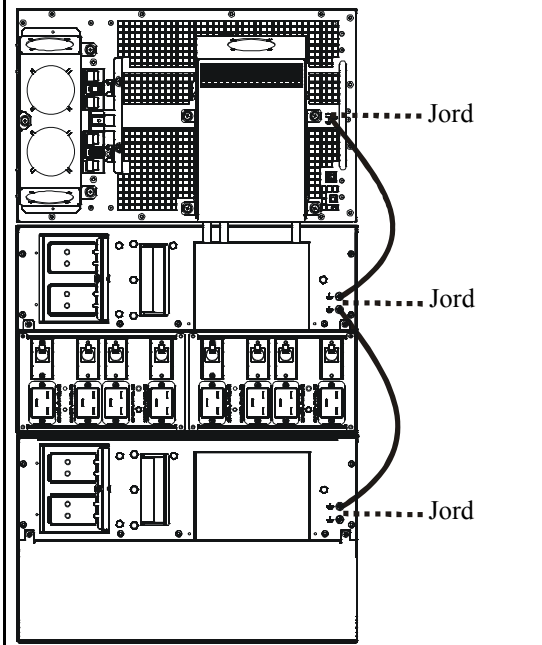
Dra åt skruvarna i batteriluckorna.



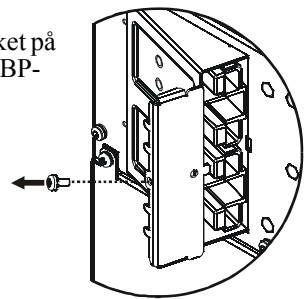
Montera en panel på UPS-enheten och XLBP-enheten/enheterna.

Anslut UPS-enheten och XLBP-enheten/enheterna

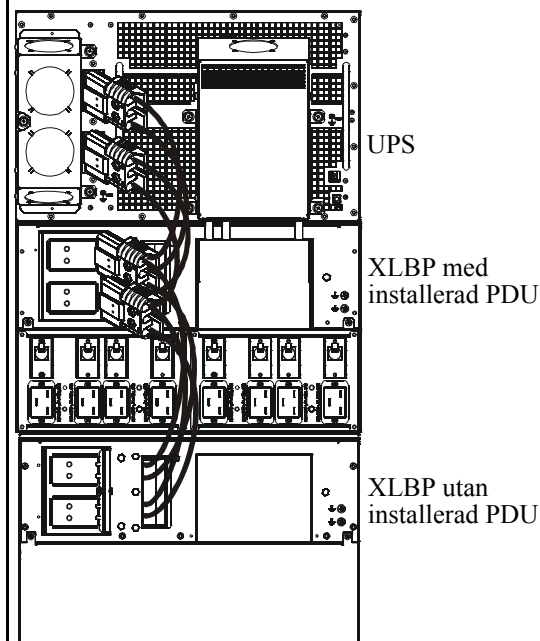
- 1 Anslut jordledningarna enligt bild. Det finns två jordanslutningspunkter på varje enhet.



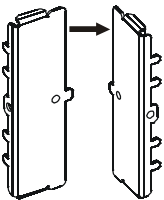
- 2 Ta bort batterianslutningslocket på UPS-enheten och XLBP-enheten/enheterna.



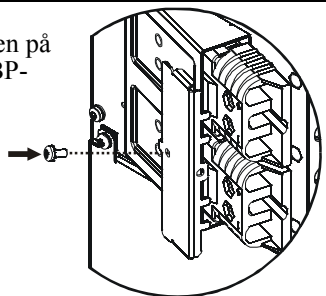
- 3 Anslut batterierna enligt bild.



- 4 Roter batterianslutningslocken



- 5 Sätt åter på batterianslutningslocken på UPS-enheten och XLBP-enheten/enheterna.



Kontrollera att alla batterianslutningarna, använda och oanvända, täcks av ett batterianslutningslock.

Drift

Batteriindikator

Batteridioden finns på frontpanelen på XLBP-enheten. Under normal drift är inte indikatorn tänd.

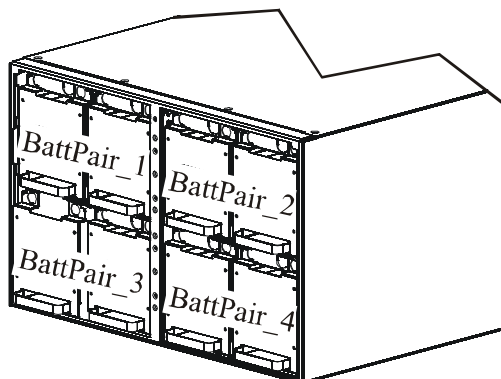
Vid uppstart kan XLBP-dioden tändas och blinka under den första minuten. Dioden ska därefter slockna.

Diodaktivitet	Möjlig orsak
<i>XLBP-dioden tänds kort</i>	
<p>~ Vid uppstart kan XLBP-dioden tändas och blinka under den första minuten.</p> <p>~ XLBP upprättar kommunikation med andra komponenter i systemet.</p> <p>~ XLBP genomgår ett normalt återkommande självttest</p>	Normal drift
<i>XLBP-dioden förblir tänd efter uppstart eller tänds under drift</i>	
XLBP-dioden blinkar långsamt (en blinkning per sekund).	En eller flera batterimoduler är inte anslutna
XLBP-dioden blinkar snabbt (tre blinkningar per sekund).	Ett kommunikationsfel föreligger, kontrollera kabelanslutningar
XLBP-dioden förblir tänd.	~ Ett eventuellt hårdvarufel föreligger, kontakta APC, se avsnittet <i>Service</i> i den här manualen

Batterimodul och paridentifikation

PowerView visar XLBP-konfigurationen på följande sätt.

Extern batteripack			
BattPair_1		BattPair_2	
Module_1	Module_2	Module_3	Module_4
BattPair_3		BattPair_4	
Module_5	Module_6	Module_7	Module_8



Information om underhåll och service

Byta batterimoduler

Denna enhet har en batterimodul som är lätt att byta och som kan bytas när strömmen är tillslagen. Bytet är en säker procedur som är isolerad från elektriska faror. Du kan låta enheten och ansluten utrustning vara på under bytet.

När batterierna har kopplats ifrån är inte den anslutna utrustningen skyddad mot strömavbrott.

Se bruksanvisningen till lämpligt utbytesbatteri för instruktioner om installation av batterimodul. Kontakta din återförsäljare, eller kontakta APC på www.apc.com för information om byte av batterimoduler.



Se till att skicka ett förbrukat batteri till en återvinningscentral eller sänd batteriet till APC i förpackningsmaterialet för utbytes-/reservbatterier.

Service

Om enheten kräver service ska du inte returnera den till återförsäljaren! Följ nedanstående steg:

1. Kontakta APC kundtjänst på APC Webbplats, www.apc.com.
 - Anteckna enhetens modellnummer och serienummer från enhetens baksida, samt inköpsdatum. Om du ringer till APC kundtjänst kommer en tekniker att be dig beskriva problemet och försöka att lösa det via telefon. Om detta inte är möjligt utfärdar teknikern ett s.k. RMA-nummer (Returned Material Authorization Number).
 - Reparationen är gratis vid giltig garanti för enheten.
 - Procedurer för service av returnerade produkter kan variera internationellt. Se APC:s Webbplats för landsspecifika instruktioner.
2. Packa enheten i dess ursprungliga förpackning. Om detta inte är tillgängligt:
 - Undvik skada vid transport genom att utföra en korrekt emballering av enheten. Använd aldrig polystyrenkuler i förpackningen.
 - Skador som uppstår under transport omfattas ej av garantin.
3. **KOPPLA ALLTID IFRÅN BATTERIET/-ERNA före transport enligt U.S. Department of Transportation (DOT) och IATA-bestämmelser.** Batteriet(-erna) kan vara kvar i enheten.
4. Ange med märkpenna RMA-numret på utsidan av förpackningen.
5. Skicka tillbaka enheten med försäkrad, förbetald transport till adressen som anges till din kundtjänst.

APC kundtjänst världen över

Kundtjänst för denna eller någon annan APC-produkt finns tillgänglig utan kostnad på något av följande sätt:

- På APC:s Webbplats finns dokument i APC kunskapsbas och möjlighet att skicka begäran om kundsupport.
 - www.apc.com (Företagets huvudkontor)
Anslut till lokal APC Webbplats för information om specifika länder som erbjuder kundsupport.
 - www.apc.com/support/
Global support genom att söka i APC kunskapsbas och använda e-support.
- Kontakta APC kundtjänst via telefon eller e-post.
Lokala, landsspecifika centra:
gå till www.apc.com/support/contact för information.

Kontakta APC-representanten eller annan distributör som du har köpt din APC-produkt hos för information om hur du erhåller lokal kundsupport.

Två års garanti

Den begränsade garantin som ges av American Power Conversion (APC®) i detta uttalande om begränsad fabriksgaranti gäller endast produkter som du har köpt för kommersiell eller industriell användning i den normala driften för ditt företag.

Garantivillkor

APC garanterar att dess produkter är fria från material- och tillverkningsdefekter under en period på två år från inköpsdatum. Under den här garantin är APC förpliktade att, efter eget val, reparera eller byta defekta produkter. Denna garanti gäller inte för utrustning som har skadats genom olycksfall, slarv, felanvändning eller har ändrats eller modifierats på något sätt. Reparation eller byte av defekt produkt eller del därav förlänger inte den ursprungliga garantiperioden. Eventuella delar som byts under denna garanti kan vara nya eller fabrikskontrollerade.

Garantin kan inte överföras

Denna garanti gäller endast för den ursprungliga köparen som måste registrera produkten korrekt. Produkten kan registreras på APC:s Webbplats, www.apc.com.

Undantag

APC ska inte hållas ansvarig under garantin om dess tester och undersökningar utesluter att den påstådda defekten inte finns eller har orsakats av slutanvändaren eller någon tredje persons felanvändning, vårdslöshet, felaktig installation eller tester. Vidare skall inte APC hållas ansvarig under garantitiden för icke auktoriserade försök till reparation eller modifiering av felaktig eller otillräcklig elektrisk spänning eller anslutning, felaktiga platsförhållanden, korrosiv atmosfär, reparation, installation, uppstart av personal som inte anlitats av APC, byte av plats eller drift, utsättning för element, Force majeure, brand, stöld eller installation som strider med APC:s rekommendationer eller specifikationer eller i något händelse om APC-serienummer har ändrats, flyttats eller tagits bort, eller någon annan orsak utanför avsedd användning.

DET FINNS INGA GARANTIER, UTTALADE ELLER UNDERFÖRSTÅDDA, ENLIGT LAG ELLER ANDRA, FÖR PRODUKTER SOM SÅLTS, SERVATS ELLER LEVERERATS UNDER DETTA AVTAL ELLER I SAMBAND MED DETTA. APC FRÅNSÄGER SIG ALLA UNDERFÖRSTÅDDA GARANTIER OM SÄLJBARHET, TILLFREDSTÄLLElse OCH LÄMPLIGHET FÖR ETT SÄRSKILT SYFTE. APC UTTRYCKT GARANTIER KOMMER INTE ATT FÖRSTORAS, FÖRMINSKAS ELLER PÅVERKAS AV OCH INGET ÅTAGANDE ELLER ANSVAR KOMMER ATT HÄRKOMMA FRÅN, APC SOM ÅSTADKOMMITTS PÅ GRUND AV TEKNISK ELLER ANDRA RÅD ELLER SERVICE I SAMBAND MED PRODUKTERNA. DE FÖREGÅENDE GARANTIerna OCH ÅTGÄRDerna ÄR EXKLUSIVA OCH GÄLLER I STÄLLET FÖR ALLA ANDRA GARANTIER OCH ÅTGÄRDER. GARANTIerna SOM FRAMLAGTS OVAN UTGÖR APC:S EXKLUSIVA ANSVAR OCH KÖPARENS EXKLUSIVA ERSÄTTNING FÖR EVENTUELLA BROTT MOT SÅDANA GARANTIER. APC GARANTIER GÄLLER ENDAST KÖPAREN OCH ÖVERGÅR INTE TILL TREDJE PART.

I INGET FALL SKALL APC, DESS TJÄNSTEMÄN, DIREKTÖRER, FILIALER ELLER ANSTÄLLDA HÅLLAS ANSVARIGA FÖR NÅGON FORM AV INDIREKT, SPECIELLT, FÖLJANDE ELLER STRAFFSKADOR SOM UPPKOMMIT PÅ GRUND AV ANVÄNDNING, SERVICE ELLER INSTALLATION, AV PRODUKTERNA, OAVSETT OM SÅDANA SKADOR UPPSTÅR GENOM AVTAL ELLER KRÄNKNING, OBEROENDE AV FEL, OAKTSAMHET ELLER STRIKT ANSVAR ELLER OM APC HAR RÅDGETT I FÖRVÄG OM MÖJLIGHETEN TILL SÅDANA SKADOR. SPECIFIKT ÅTAR SIG APC INTE NÅGOT ANSVAR FÖR NÅGRA KOSTNADER, SOM TEX FÖRLORADE INTÄKTER ELLER VINSTER, FÖRLORAD UTRUSTNING, FÖRLORAD PROGRAMVARA, FÖRLORAD DATA, KOSTNADER FÖR ERSÄTTNINGSUTRUSTNING, KRAV FRÅN TREDJE PART ELLER ANNAT.

INGEN FÖRSÄLJARE, ANSTÄLLD ELLER AGENT FÖR APC HAR AUKTORISATION ATT LÄGGA TILL ELLER ÄNDRA DESSA GARANTIVILLKOR. GARANTIVILLKOREN KAN ENDAST ÄNDRAS, OM ÖVERHUVUDTAGET, SKRIFTLIGEN UNDERTECKNAT AV EN APC-TJÄNSTEMAN ELLER JURIDISK AVDELNING.

Garantikrav

Kunder med garantikrav kan gå till APC kundsupportnätverk via supportsidan på APC:s Webbplats, www.apc.com/support. Välj ditt land från rullningslistan. Öppna supportfliken överst på webbsidan för att öppna kontaktinformation för kundsupport i din region.

För hela innehållet gäller copyright 2007 för American Power Conversion Corporation. Med ensamrätt. Reproduktion i sin helhet eller delvis utan tillstånd är förbjudet.

APC, APC logo typen, Smart-UPS, och PowerChute är registrerade varumärken som tillhör American Power Conversion Corporation. Alla övriga varumärken, produktnamn och företagsnamn är egendom som tillhör deras respektive ägare och används endast för informationssyfte.