

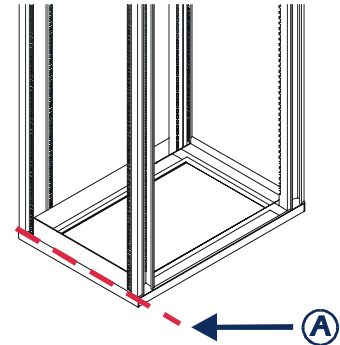
# Symmetra<sup>®</sup> LX UPS

## 導軌安裝指南

### 概述

圖解僅為代表性的參考。您的設備可能與本指南討論的型號不同。

© 2004 American Power Conversion 公司對全部內容擁有版權。版權所有。未經許可，嚴禁複製全部或部分內容。APC<sup>®</sup> 與 Symmetra<sup>®</sup> 是美國艾比希公司的註冊商標。所有其他商標均屬其相應所有者之財產。



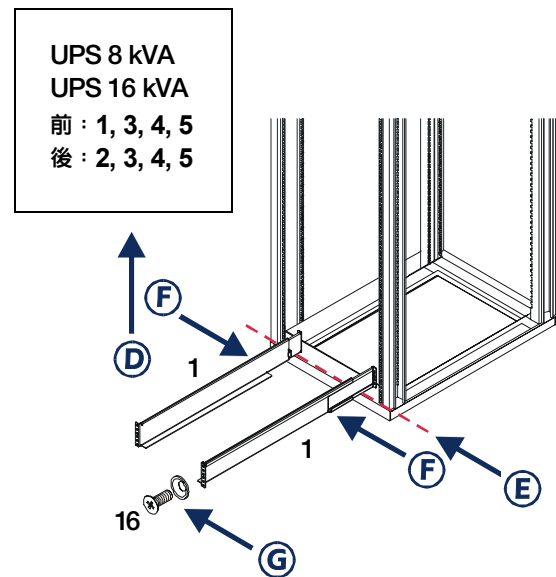
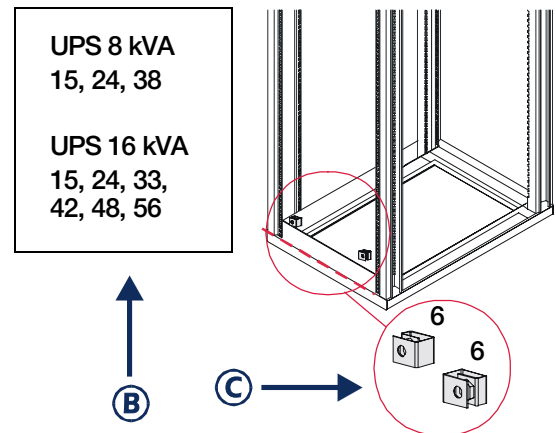
### 安裝

#### 安裝夾箍螺帽

1. 在正面機架支柱標上夾箍螺帽位置。
  - a. 從機架底部 U 型或設計的 U 型位置 **A** 往上數。
  - b. 夾箍螺帽位置請參考表格 **B**。
  - c. 將夾箍螺帽 **C** 安裝在機架上標記的位置。

#### 安裝導軌

1. 在四個機架支柱標上導軌洞位置。
  - a. 導軌洞位置請參考表格 **D**。
  - b. 從機架底部 U 型或設計的 U 型位置 **E** 往上數。
2. 滑動導軌 **F**，調整位置到機架內部深處。
3. 使用埋頭螺釘 **G** 將導軌鎖到機架上標記的位置。



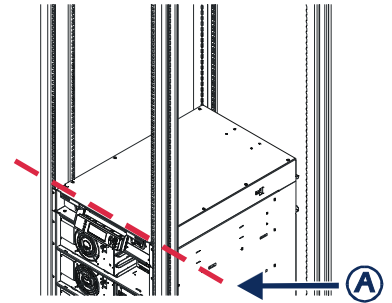
# Symmetra<sup>®</sup> LX 擴充運作電源機箱

## 導軌安裝指南

### 概述

圖解僅為代表性的參考。您的設備可能與本指南討論的型號不同。

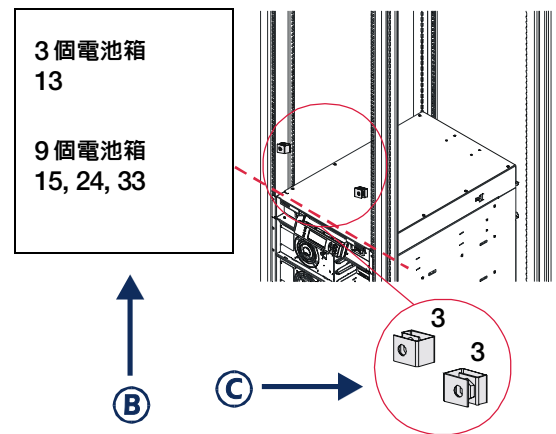
© 2004 American Power Conversion 公司對全部內容擁有版權。版權所有。未經許可，嚴禁複製全部或部分內容。APC<sup>®</sup> 與 Symmetra<sup>®</sup> 是美國艾比希公司的註冊商標。所有其他商標均屬其相應所有者之財產。



### 安裝

#### 安裝夾箍螺帽

1. 在正面機架支柱標上夾箍螺帽位置。
  - a. 從 UPS 上方第一個 U 型位置 **(A)** 往上數。
  - b. 夾箍螺帽位置請參考表格 **(B)**。
  - c. 將夾箍螺帽 **(C)** 安裝在機架上標記的位置。



#### 安裝導軌

1. 在四個機架支柱標上導軌洞位置。
  - a. 導軌洞位置請參考表格 **(D)**。
  - b. 從 UPS 上方第一個 U 型位置 **(E)** 往上數。
2. 滑動導軌 **(F)**，調整位置到機架內部深處。
3. 使用埋頭螺釘 **(G)** 將導軌鎖到機架上標示的位置。

