

Gruppo di continuità Symmetra® LX

Guida all'installazione delle barre

Informazioni generali

Le illustrazioni vengono fornite a titolo di esempio. Le apparecchiature in dotazione possono differire dai modelli raffigurati nella presente guida.

Tutti i contenuti sono protetti da copyright 2004 di American Power Conversion Corporation. Tutti i diritti riservati. È vietata la riproduzione, integrale o parziale, senza autorizzazione. APC® e Symmetra® sono marchi depositati di American Power Conversion Corporation. Tutti gli altri marchi commerciali sono di proprietà dei rispettivi titolari.

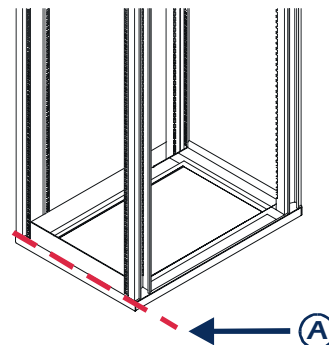
Installazione

Installazione dei fermagli

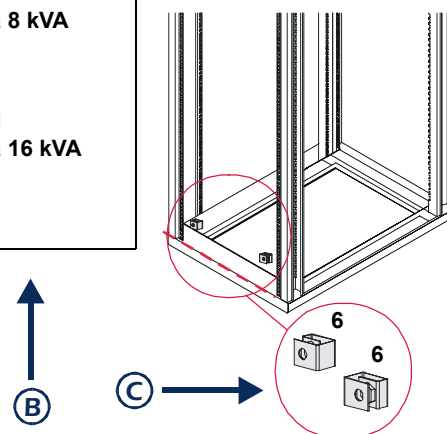
1. Contrassegnare la posizione dei fermagli sui rack anteriori.
 - a. Iniziare a contare dallo spazio a U inferiore o dalla posizione dello spazio a U designato sul **(A)** rack.
 - b. Per le posizioni dei fermagli, consultare la tabella **(B)**.
 - c. **(C)** Installare i fermagli nei punti contrassegnati sul rack.

Installazione delle barre

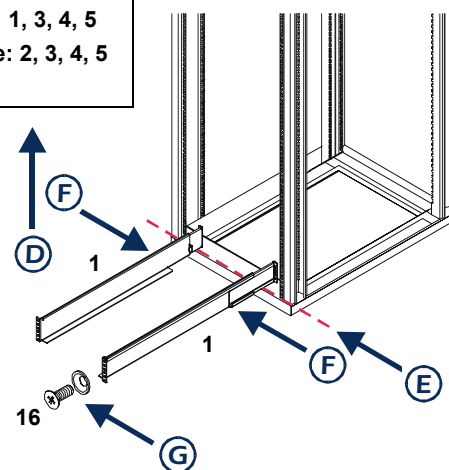
1. Contrassegnare le posizioni dei fori per le barre in tutti e quattro i rack.
 - a. Per le posizioni dei fori, consultare la tabella **(D)**.
 - b. Iniziare a contare dallo spazio a U inferiore o dalla posizione dello spazio a U designato sul **(E)** rack.
2. **(F)** Far scorrere e regolare le barre fino al punto più interno sul rack.
3. Utilizzare le viti a testa conica **(G)** per collegare le barre alle posizioni contrassegnate sul rack.



Gruppo di continuità 8 kVA 15, 24, 38
Gruppo di continuità 16 kVA 15, 24, 33, 42, 48, 56



Gruppo di continuità 8 kVA
Gruppo di continuità 16 kVA
Anteriore: 1, 3, 4, 5
Posteriore: 2, 3, 4, 5



Cabinet per autonomia estesa opzionale Symmetra® LX

Guida all'installazione delle barre

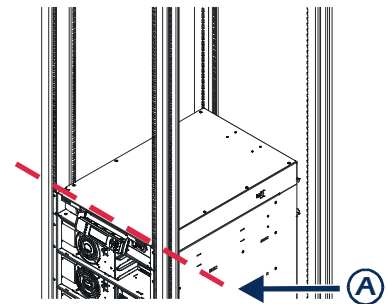
Installazione

Installazione dei fermagli

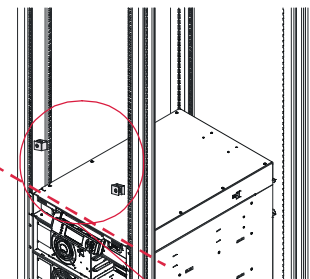
1. Contrassegnare la posizione dei fermagli sui rack anteriori.
 - a. Iniziare a contare dalla prima posizione a U al di sopra del gruppo di continuità (A).
 - b. Per le posizioni dei fermagli, consultare la tabella (B).
 - c. (C) Installare i fermagli nei punti contrassegnati sul rack.

Installazione delle barre

1. Contrassegnare le posizioni dei fori per le barre in tutti e quattro i rack.
 - a. Per le posizioni dei fori, consultare la tabella (D).
 - b. Iniziare a contare dalla prima posizione a U al di sopra del gruppo di continuità (E).
2. (F) Far scorrere e regolare le barre fino al punto più interno sul rack.
3. Utilizzare le viti a testa conica (G) per collegare le barre alle posizioni contrassegnate sul rack.



Telaio a 3 batterie 13
Telaio a 9 batterie 15, 24, 33



Telaio a 3 batterie Telaio a 9 batterie
Anteriore: 1, 3, 4, 5
Posteriore: 2, 3, 4, 5

