

Symmetra[®] LX USV

Anleitung für die Montage der Schienen

Übersicht

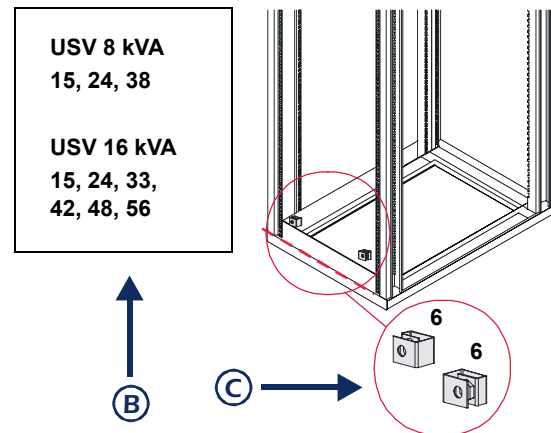
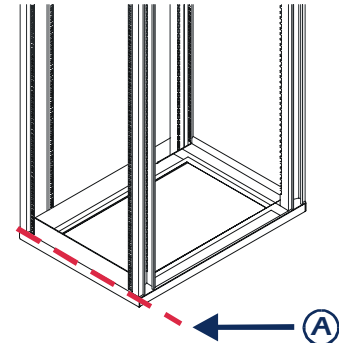
Die Darstellungen sind repräsentativ. Ihr Gerät kann sich von den in dieser Anleitung gezeigten Modellen unterscheiden.

Der gesamte Inhalt unterliegt dem Copyright[®] 2004 der American Power Conversion Corporation. Alle Rechte vorbehalten. Die gesamte oder teilweise Vervielfältigung ohne Genehmigung ist verboten. APC[®] and Symmetra[®] sind eingetragene Warenzeichen der American Power Conversion Corporation. Alle anderen Warenzeichen sind Eigentum ihrer jeweiligen Besitzer.

Installation

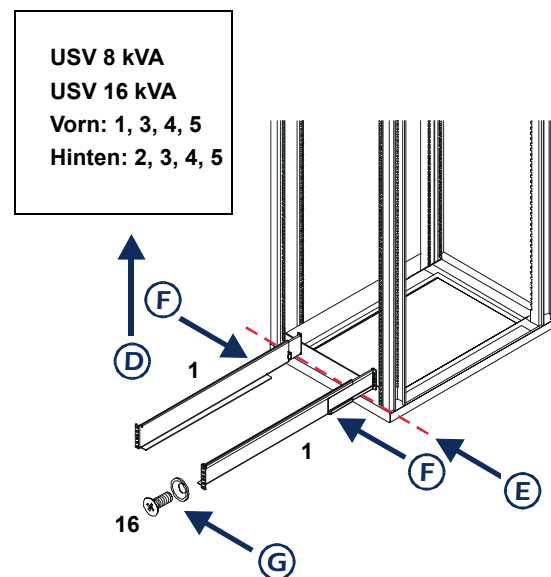
Installation der Befestigungsmuttern

1. Markieren Sie die Stellen für die Befestigungsmuttern an den vorderen Pfosten des Gestells.
 - a. Zählen Sie von der Stelle der unteren u-förmigen Aussparung oder der gekennzeichneten u-förmigen Aussparung (A) im Gestell aufwärts.
 - b. Die Stellen für die Befestigungsmuttern finden Sie in der Tabelle (B).
 - c. Installieren Sie die Befestigungsmuttern (C) an den markierten Stellen im Gestell.



Installation der Schienen

1. Markieren Sie die Stellen für die Schienenlöcher an allen vier Pfosten des Gestells.
 - a. Die Stellen für die Schienenlöcher finden Sie in der Tabelle (D).
 - b. Zählen Sie von der Stelle der unteren u-förmigen Aussparung oder der gekennzeichneten u-förmigen Aussparung (E) im Gestell aufwärts.
2. Schieben Sie die Schienen (F) vollkommen in das Gestell und richten Sie sie aus.
3. Verwenden Sie die Senkschrauben (G), um die Schienen an den markierten Stellen des Gestells zu befestigen.



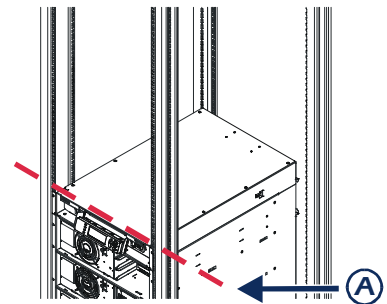
Symmetra[®] LX Schrank für erweiterten Lauf

Anleitung für die Montage der Schienen

Installation

Installation der Befestigungsmuttern

1. Markieren Sie die Stellen für die Befestigungsmuttern an den vorderen Pfosten des Gestells.
 - a. Zählen Sie von der ersten Stelle einer u-förmigen Aussparung **(A)** oberhalb der USV aufwärts.
 - b. Die Stellen für die Befestigungsmuttern finden Sie in der Tabelle **(B)**.
 - c. Bringen Sie die Befestigungsmuttern **(C)** an den markierten Stellen im Gestell an.



Installation der Schienen

1. Markieren Sie die Stellen für die Schienenlöcher an allen vier Pfosten des Gestells.
 - a. Die Stellen für die Schienenlöcher finden Sie in der Tabelle **(D)**.
 - b. Zählen Sie von der Stelle der ersten u-förmigen Aussparung **(E)** oberhalb der USV aufwärts.
2. Schieben Sie die Schienen **(F)** vollständig in das Gestell und richten Sie sie aus.
3. Verwenden Sie die Senkschrauben **(G)**, um die Schienen an den markierten Stellen des Gestells zu befestigen.

