



用户手册

简体中文

APC 隔离降压变压器

10/20 kVA

引言

APC 10 kVA 和 20 kVA 隔离变压器可用作过滤器，使 UPS 和连接的设备不受任何外界市电线路波动或干扰的影响。

APC 10 kVA 降压变压器用于将高输入电压转换为更适合某些环境或系统配置的低输出电压。

该隔离降压变压器可以安装在塔式或机架安装式配置中。

注：本文档中的插图可能与实际配置不同。

开箱

安装前请阅读安全指南。

到货后，请对变压器进行检查。如有损坏，请通知运货商或经销商。

包装可回收利用；请妥善保管，以便下次使用。


检查货物内容：

- 变压器
- 四个前面板
- 四个手柄
- 导轨套件
- 全套文字资料包含：
 - 产品文件
 - 用户手册光盘
 - 安全信息
 - 质保信息
- 不干胶标签
- 机架安装架
- 导轨对齐支架
- 顶盖
- 安装支座
- 硬件
- 通信电缆

环境规范

本设备专门设计为室内使用。不要在有过多灰尘的环境中操作设备。

Temperature (温度)	32° 到 104° F (0° 到 40° C)
湿度	0 到 95% 相对湿度，无冷凝

 220/260 lb (113/118 kg)	该设备很重。应将其放置在牢固可靠并足以支撑其重量的位置。
---	------------------------------

电气规范

注意：请遵守当地和國家的所有电气规程。

型号	APTF10KW01	APTF10KT01	APTF10KJ01	APTF20KW01
额定输入电压 — 单相	220-240、200、208、240 Vac	208、240 Vac	200 VAC	220-240、200、208、240 Vac
额定输入电压 — 双相	380-415、480 Vac	480 VAC	400 VAC	380-415、480 Vac
输入电压范围	170-480 VAC			
单相输入电流额定值 (支路断路器)	48A (60A)		80A (100A)	
双相输入电流额定值 (支路断路器)	24A (30A)		40 A (50A)	
输入连接 ***	硬连线 (6 AWG) (13.3 mm ²)			硬连线 (3AWG) (26.7 mm ²)
线频	45-65Hz			
功率	94%	94%	92%	96%
额定输出电压	220-240、240、200、208、120、100 Vac	240、208、120 VAC	200、100 Vac	220-240、240、200、208、120、100 Vac
输出插座 ***	硬连线 *(6 AWG) (13.3 mm ²)	硬连线 *(6 AWG) (13.3 mm ²) 配电单元: (2) L14-30、 (2) L5-20	硬连线 *(6 AWG) (13.3 mm ²) 配电单元: (2) L14-30、 (2) L5-20	硬连线 (3AWG) (26.7 mm ²)
最大输出电源 **	10 kVA 10 kW	10 kVA 10 kW	10 kVA 10 kW	20 kVA 20 kW

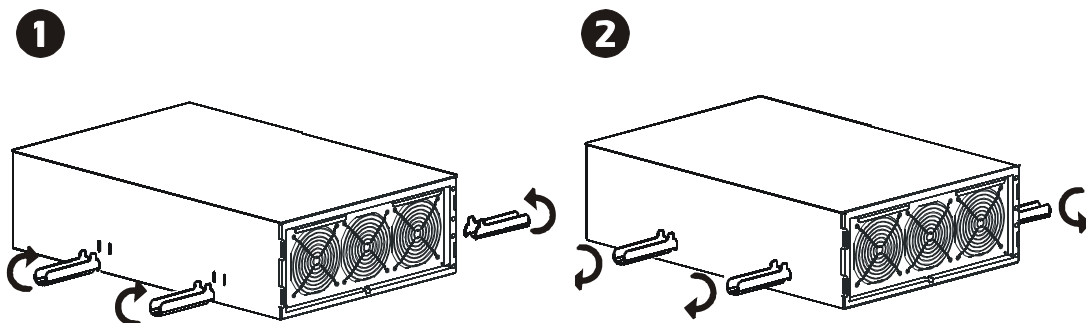
*10 kVA 单元提供可选的配电单元面板。参见 www.apc.com 以获取更多信息。

** 低电压会降低最大输出功率和伏安数。

*** 推荐使用标准的配线尺寸。实际使用的配线尺寸必须符合所要求的载流量以及当地和国家的电气规程。

手柄安装

安装四个手柄，将变压器从货盘上抬起卸下，移到安装位置。注：如果是机架安装式，则在安装机架和对齐导轨支架（参见 *机架安装*）之后安装手柄。



电气配置

注意：

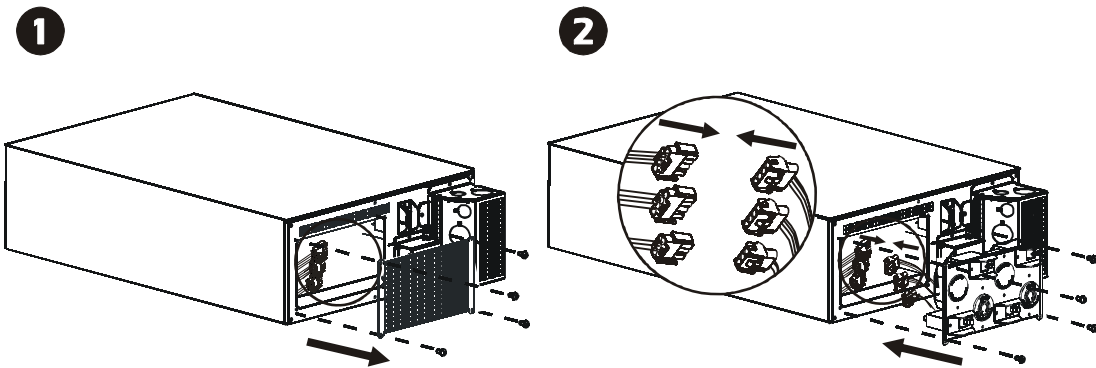
- 所有的电气配置必须由合格的电气人员来完成。
- 遵守当地和国家的所有电气规程。

配电单元面板安装

警告： 接线板跨接器位置必须更改（参见连接变压器）。

注意： 在完成任何硬连线连接之前安装配电单元面板。

对于可选配电单元面板输出，要安装一个配电单元面板附件（不附送）。

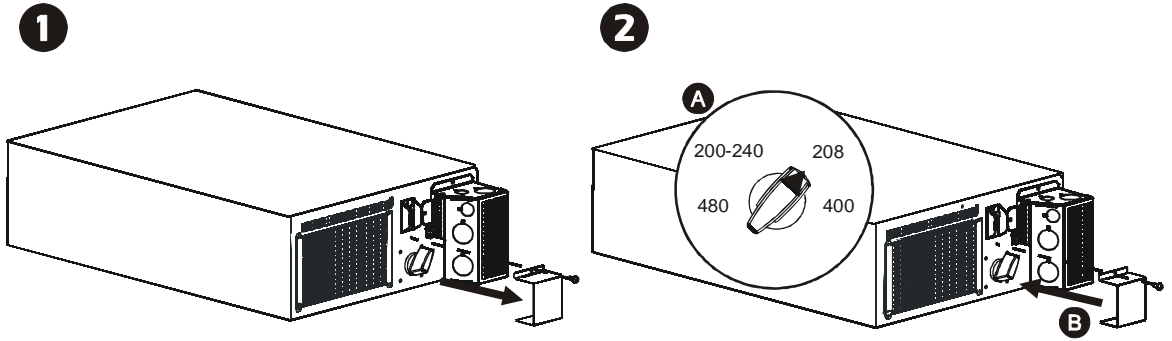


电压切换选择

警告： 不要在有电压输入时调整电压选择。否则会损坏负载。

在变压器连接到市电电源之前，通过设置位于后面板上的电压选择切换为特定的配置选择所需的电压。参见下面的图。

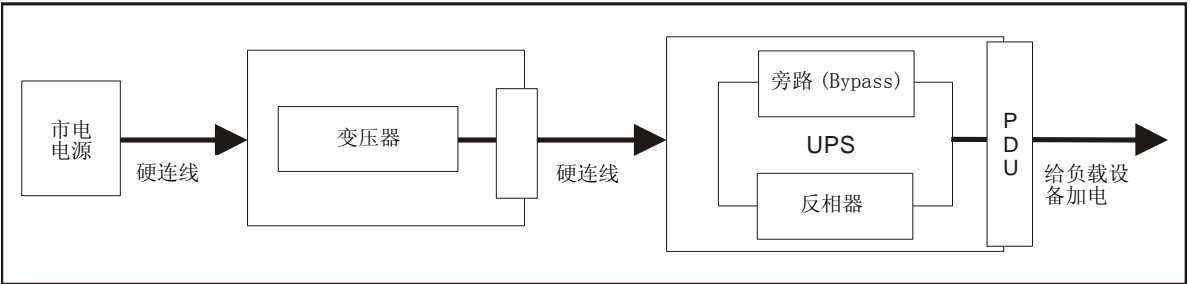
市电压	输入电压 选择器 开关位置	输出电压
220-240	200-240	220-240
208	208	240/208/120
240	200-240	240/208/120
200	200-240	200/100
380-415	400	220-240
400 (日本)	480	200/100
480	480	240/208/120



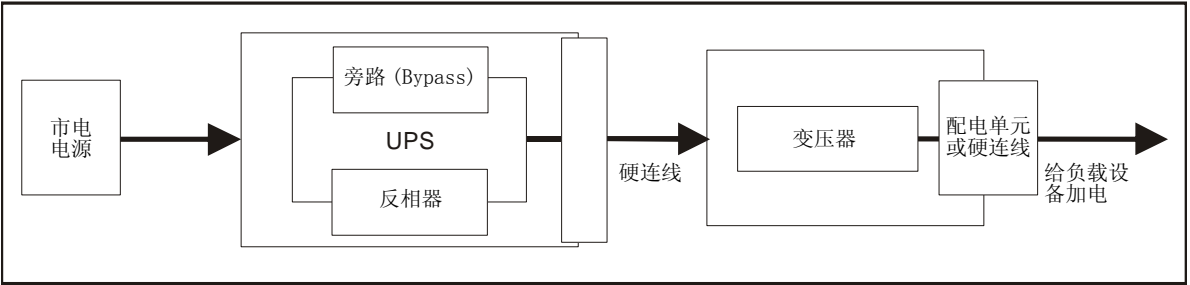
硬连线连接

注意：如果在机架中安装，则在硬连线连接之前安装（参见机架安装）。

输入隔离变压器（仅已硬连线连接的 10/20 kVA 设备）：



输出隔离 / 降压变压器（仅 10 kVA 已硬连线连接的 / 配电单元设备）：



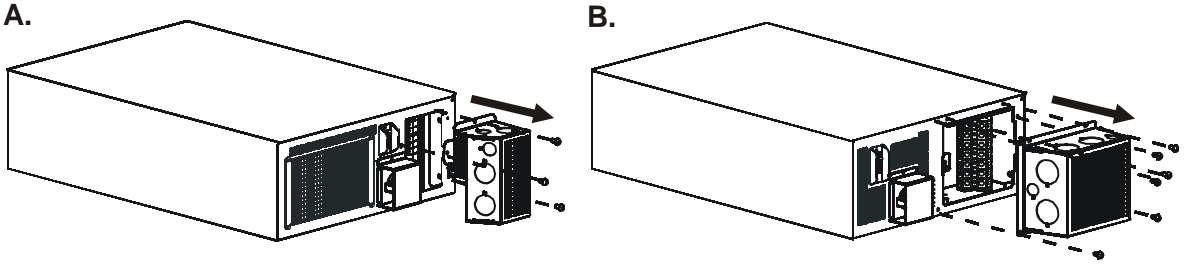
连接变压器

1. 仅对于输入连接，按照当地电气规程安装一个市电断路器。

注：10 kVA 单元的支路断路器值为：单相为 60 A，双相为 30 A。20 kVA 单元的支路断路器值为：单相为 100 A，双相为 50 A。请参见推荐的用于变压器负载的规定支路断路器。

2. 切换变压器输入断路器，市电断路器关闭 (OFF)。

3. 卸下螺丝，拆除面板。（参见 A 获取 10 kVA 单元的信息，B 获取 20 kVA 单元的信息。）



4. 拆下圆形拆卸器。

5. 如果安装可选的配电单元面板，根据输出电压移动接线板跨接器。100/120/200/240 V 单元应连接 $\frac{1}{2}$ -8；220-240 V 单元应连接 $\frac{1}{2}$ -7。参见 C 以了解接线板跨接器标识。

6. 将电线穿过拆卸器孔，连到接线板。先连到接地块。（参见 C 获取接线板标识的信息，D 获取接线板连接的信息。）

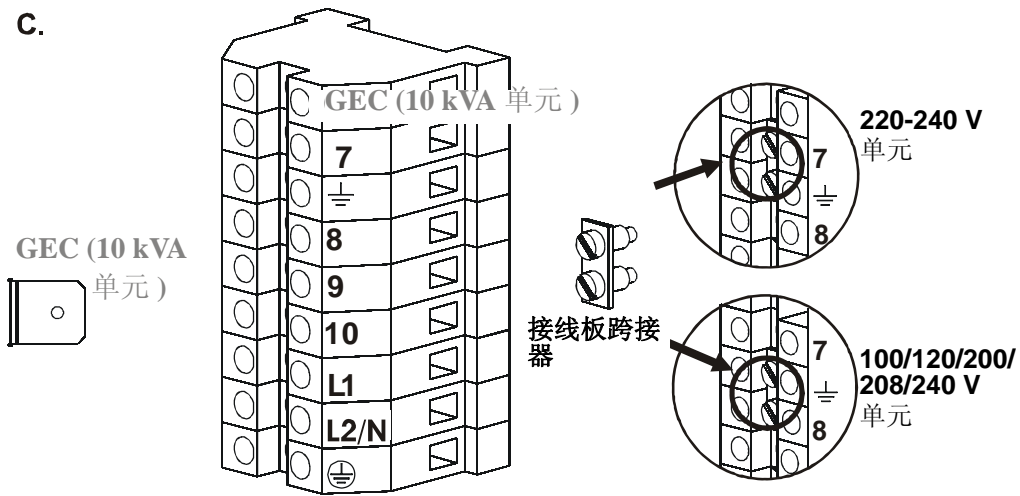
输入连接	输出连接 (可选)
连接到 L1、L2/N 和 \oplus 。 为可选的次级地线连接到接地极导体 (GEC)。	连接到 7、8、9、10 和 $\frac{1}{2}$ 。 为可选的次级地线连接到接地极导体 (GEC)。

7. 接通断路器。

8. 检查线电压。

9. 重新安装面板。

C.



D.

类型	输入电压	输出电压为 60 A (10 kVA 单元) 或 100 A (20 kVA 单元)			
		接线板连接			
切换位置		7、10	7、9	8、10	8、7
单相	200-240 V (60 A 用于 10 kVA 单元, 或 100 A 用于 20 kVA 单元)	200/240 V	208 V	100/120 V	100/120 V
	208 V (60 A 用于 10 kVA 单元, 或 100 A 用于 20 kVA 单元)	240 V	208 V	120 V	120 V
双相	400 V (30 A 用于 10 kVA 单元 或 50 A 用于 20 kVA 单元)	220/240 V	不可用	不可用	不可用
	480 V (30 A 用于 10 kVA 单元 或 50 A 用于 20 kVA 单元)	240 V/200 V*	208 V	120 V/100V*	120 V/100V*

* 按规定, 400 V 输入电压的日本应用将输出 200 V 或 100 V。

安装

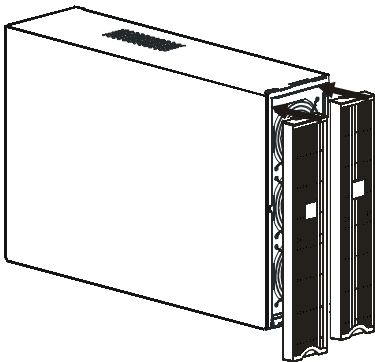
塔式安装

注意：

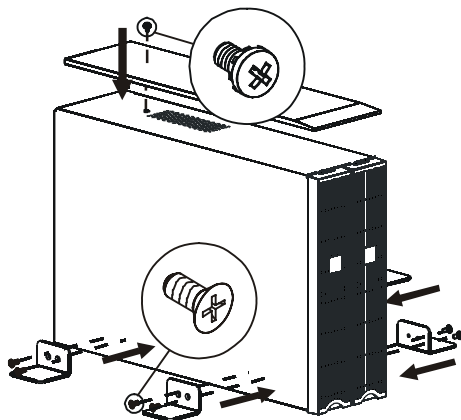
- 在面对单元的前方时，变压器必须安装在 UPS 的“左”边。
- 如果您的配置包括可选的旁路面板，则请确保在面对单元的前方时，将旁路面板安装到变压器的“左”边。参见旁路面板资料以获取安装说明。

单机配置

1

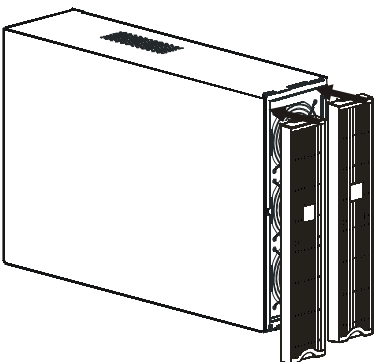


2

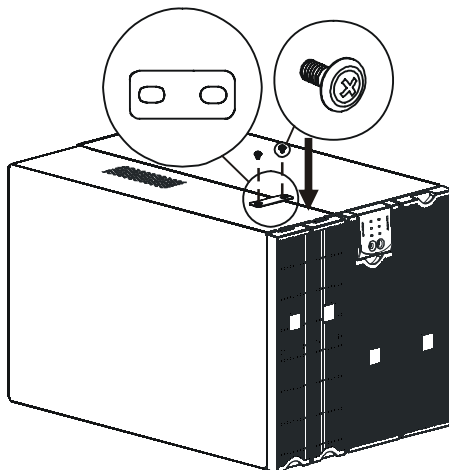


配置 Smart-UPS RT

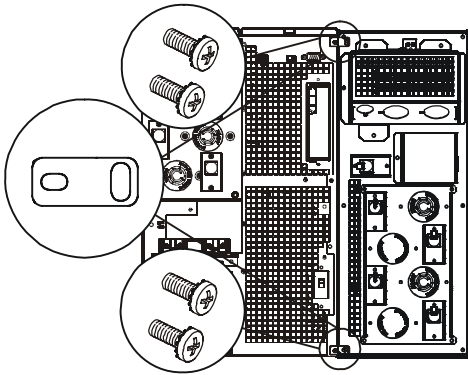
1



2



3



机架安装

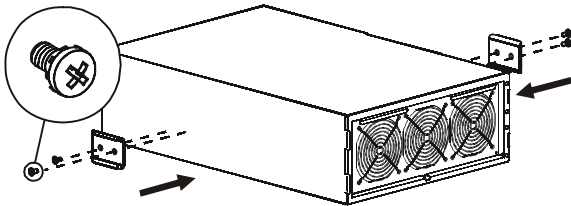
在机架中安装导轨

有关轨道安装的详细信息请参见导轨套件中的说明。

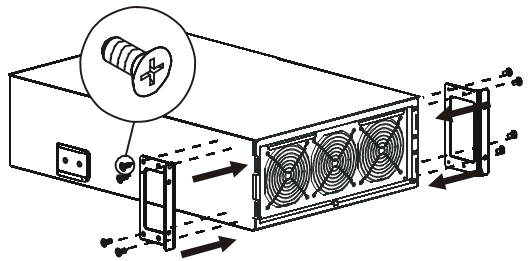
塔式到机架的转换

注意：由于变压器很重，应将其安装在机架底部。

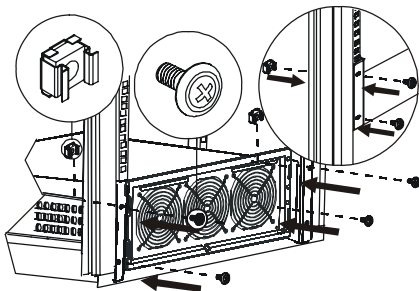
1



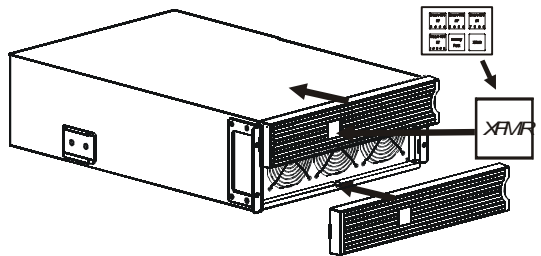
2



3

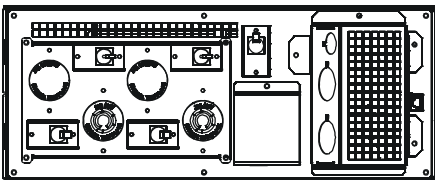


4

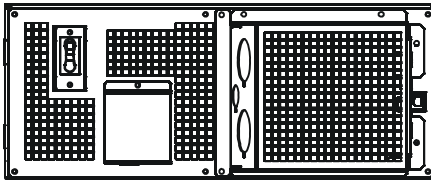


将设备和电源与变压器相连

10 kVA 后面板:



20 kVA 后面板:



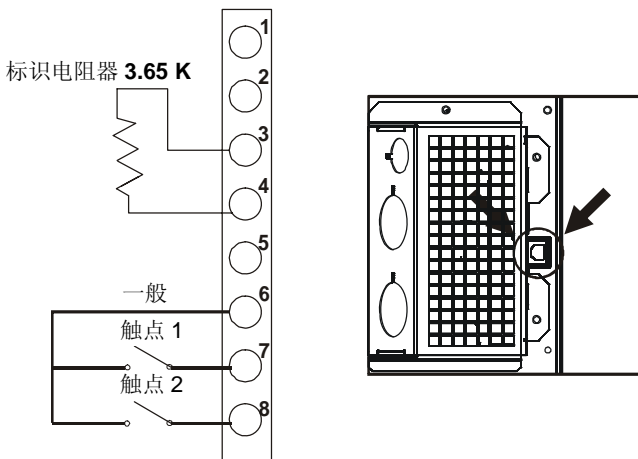
启动

注意:

- 必须由合格的电气人员进行布线。
 - 遵守当地和國家的所有电气规程。
1. 检查所有电源都已关闭。
 2. 如必要，更换配电单元面板（参见配电单元面板安装）。
 3. 设置电压选择切换，选择输出电压（参见电压切换选择）。
 4. 硬连线连接变压器（参见硬连线连接）。
 5. 仅对配电单元面板配置，将负载连接到变压器。
 6. 安装可选通信电缆（参见下列可选通信电缆）。
 7. 确保输入断路器接通。
 8. 打开所有连接设备的电源开关。

可选通信电缆

8 针 RJ45，故障 / 警告



通信电缆信号

电线颜色	名称	信号功能	连接到 AP9619	连接到 AP9340 或 AP9350	极性
绿色	一般	-	区域 1 NC* 或 区域 2 NC*	用户 1 负或 用户 2 负	-
白色带褐色	触点 1	故障和发热 警报	区域 1 COM**	用户 1 正	事件发生时 打开
褐色	触点 2	过热关机	区域 2 COM**	用户 2 正	事件发生时 打开

* 常闭

** 一般

故障检测

问题和 / 或可能的原因	解决方法
触点 1 (风扇故障 / 过热警告)	
风扇可能转动受阻或转动缓慢。	<ul style="list-style-type: none"> 请确保风扇没有受阻。 如果可能的话，减小负载。 请迅速与服务代表联系。 注：触点组被设计为在单元进入过热关机状态之前打开，以示警告。如果不采取相应措施，系统可能在一小时内关闭。
单元的内部温度超过了正常范围。	
触点 2 (输入断路器位置)	
超出输入电流额定值。	<ul style="list-style-type: none"> 减小负载，关闭断路器。 如果断路器不保持关闭状态，请联系服务代表。 注：如果断路器打开，该触点组将打开。
内部温度高于安全操作范围。	

维护与维修

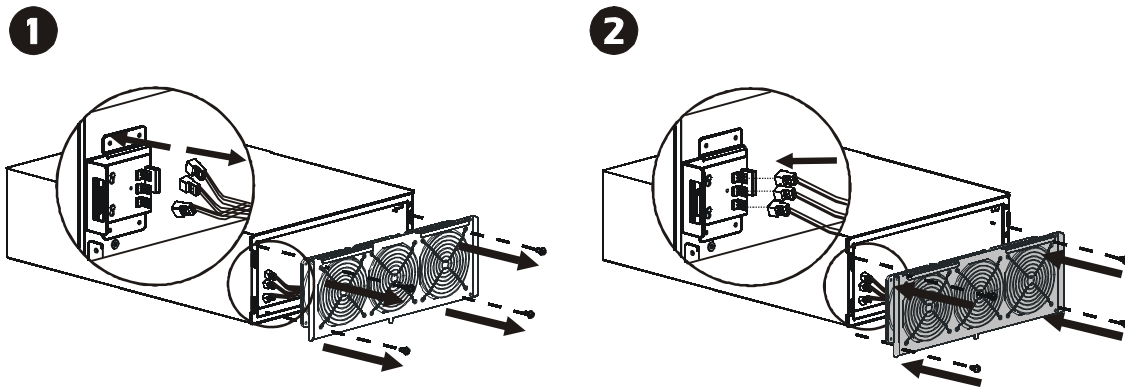
配电单元面板更换

参见 *配电单元面板安装说明*。

风扇面板更换

注意： 在更换过程中仅对风扇面板进行操作。在更换风扇过程中，变压器和其它组件将继续运行并保持工作状态。

一拆除风扇面板，风扇便立即关闭；一插入新风扇面板，风扇便立即通电。



维修

如果变压器需要进行维修，不要将其送回经销商处。根据以下步骤处理：

1. 通过 APC 网站 www.apc.com 联系 APC 客户支持中心。
 - 请记下位于单元背面的型号、序号和购买日期。如果打电话给 APC 客户支持中心，技术人员会要求您描述故障并尝试在电话中解决。如果不能在电话中解决，技术人员将签发给您一张“返修产品授权号码 (RMA#)”。
 - 如果变压器在保修期内，可以免费修理。
 - 维修或退回产品的步骤可能因国家而各不相同。参考 APC 网站以获取国家特定的说明。
2. 请将变压器用原包装寄回。如果原包装遗失，请浏览 APC 网站查询获取新包装的信息。
 - 妥善包装变压器以避免在运输过程中损坏。不要使用聚苯乙烯泡沫塑料作为包装材料。运输中发生的损坏不在保修范围内。
3. 在外包装上标记 RMA# 号。
4. 按照客户支持中心提供的地址将变压器送回，邮寄时应已付邮资和保险。

管制、质保和联系信息

符合 FCC 声明

此设备经测试证明符合 FCC 规则第 15 部分中关于 A 类数字设备的限制规定。这些限制旨在为商业环境中运行的设备提供合理的保护，使之免受有害干扰。此设备产生、使用且可以发出射频能量。如果不按照说明书安装和使用，会导致对无线电通讯的有害干扰。在居住区域中使用此设备可能会导致有害干扰，在这种情况下，需要用户自费采取各种可能必需的措施来克服干扰。

管理机构认证



EC Declaration of Conformity

Date of Product Declaration 2005

We, the undersigned, declare under our sole responsibility that the equipment specified below conforms to the following standards and directives:

Harmonized Standards:

EN55022; EN55024; EN60950-1;
EN61000-4-1, -2, -3, -4, -5, -6, -11;
EN61000-3-2, -3-3

Applicable Council Directives:

73/23/EEC; 89/336EEC; 93/68/EEC

Type of Equipment:

Accessory

Model Numbers:

APTF10KW01, APTF20KW01

Importer:

American Power Conversion
Ballybritt Business Park
Galway, Ireland

Place:

Ray S. Ballard Managing Director, Europe

Galway, Ireland

5 Jan 05

Manufacturers:

American Power Conversion
Ballybritt Business Park
Galway, Ireland

American Power Conversion
Breaffy Rd.
Castelbar
Co Mayo, Ireland

American Power Conversion
132 Fairgrounds Rd.
West Kingston, RI 02892 USA

American Power Conversion
1600 Division Rd.
West Warwick, RI 02893 USA

American Power Conversion
40 Catamore Blvd.
East Providence, RI 02914 USA

APC India Pvt. Ltd.
187/3, 188/3, Jigani Industrial Area
Bangalore, 562106
Karnataka
India

American Power Conversion
Lot 3, Block 14, Phase 3
PEZA, Rosario, Cavite
Philippines

American Power Conversion
2nd Street
PEZA, Cavite Economic Zone
Rosario, Cavite
Philippines

American Power Conversion
Lot 10, Block 16, Phase 4
PEZA, Rosario, Cavite
Philippines

APC Brazil LTDA.
Al.Xingu, 850
Barueri
Alphaville/Sao Paulo
06455-030
Brazil

APC (Suzhou) UPS Co.,Ltd
339 Suhong Zhong Lu
Suzhou Industrial Park
Suzhou Jiangsu 2215021
P. R. China

PC 有限担保

本有限担保声明中所述的有限担保由美国电力转换公司（APC®）提供，仅适用于您所购买的用于日常商业或工业用途的产品。

担保条款

美国电力转换公司保证，自购买之日起的两年内，其产品不会出现材料和工艺方面的问题。在此期间内 APC 将根据自己的判断为此类故障产品提供维修或更换服务。本担保不适用于因偶然、疏忽或误用所造成的损坏或以任何方式更改或修改过的产品。故障产品或部件的修理或更换并不会延长原担保期。本担保下所提供的任何部件可能是全新的，也可能是工厂再造品。

不可转让担保

本担保只适用于进行过正确产品注册的原始购买者。
产品注册地址：<http://www.warranty.apc.com>。

免责条款

若经 APC 测试和检测发现，购买者所声称的缺陷根本不存在或由购买者或任何第三方误用、疏忽、安装或测试不当引起，则 APC 不给予保修服务。如属下列情况，APC 亦不提供保修服务：未经授权擅自修理或改装错误或不当电压或连接、现场操作条件不当、腐蚀性环境、由非 APC 指定的人员进行修理、安装和启动、更改位置或使用用途、暴露于自然环境中、自然因素、火灾、失窃、或不依照 APC 建议或规格安装、或更改、损坏、移除 APC 序列号的任何情形，或者进行其它超出使用范围的操作。

对于根据本协议及其相关条款销售、维修或提供的产品，APC 在法律或相关法规允许的范围内不提供任何明示或暗示的担保。对于本产品用于特殊目的的适销性、满意度和适用性，APC 不提供任何形式的暗示的担保。APC 的明示担保不应被扩展、缩减或受到责任义务影响，APC 只提供与产品相关的技术或其他建议或服务。上述的担保和补救措施仅适用于本产品。APC 有违反上述担保规定的，均构成 APC 的单方责任，应对购买者予以独占的赔偿。APC 提供的担保仅授予本产品购买者，任何第三方不得享受本担保。

APC 及其官员、主管、子公司或员工不对使用、维修或安装产品中发生的任何间接的、特殊结果的或惩罚性的损害负责，不论此类损害是来自于合同或民事侵权，不论是属于故障、疏忽或严格责任，或者 APC 是否已预先被告知损害的可能性。特别地，APC 对任何费用不承担责任，例如损失利润和收入、设备损坏、无法使用设备、软件损坏、丢失数据、替代物的成本、第三方索赔或其它方面的费用。

APC 的任何销售人员、雇员或代理商无权对本有限担保进行任何修增补或修改。如必要，仅可由 APC 官员和法律部门以书面形式签署对本担保条款的修改。

APC 全球客户支持

可以通过以下方式免费获得本产品或其它任何 APC 产品的客户支持：

- 访问 APC 网站，以查阅 APC 知识库中的文档并提交客户支持请求。
 - **www.apc.com**（公司总部）
对于指定的国家，请访问本地化 APC 网站，这些网站提供了客户支持信息。
 - **www.apc.com/support/**
通过搜索 APC 知识库和使用 e-support 获取全球支持。
- 通过电话或电子邮件联系 APC 客户支持中心。
指定国家的本地客户支持中心：
有关联系信息，请访问 **www.apc.com/support/contact** 。

有关如何获取本地客户支持的信息，请向您购买 APC 产品的代理商或其它分销商进行咨询。

2006 美国电力转换公司对全部内容拥有版权。保留所有权利。未经许可，严禁复制全部或部分内容。

APC、APC 标志、Smart-UPS 和 PowerChute 都是美国电力转换公司的商标。所有其它商标、产品名称和公司名称均是其各自所有者的财产，在此仅用于标示。