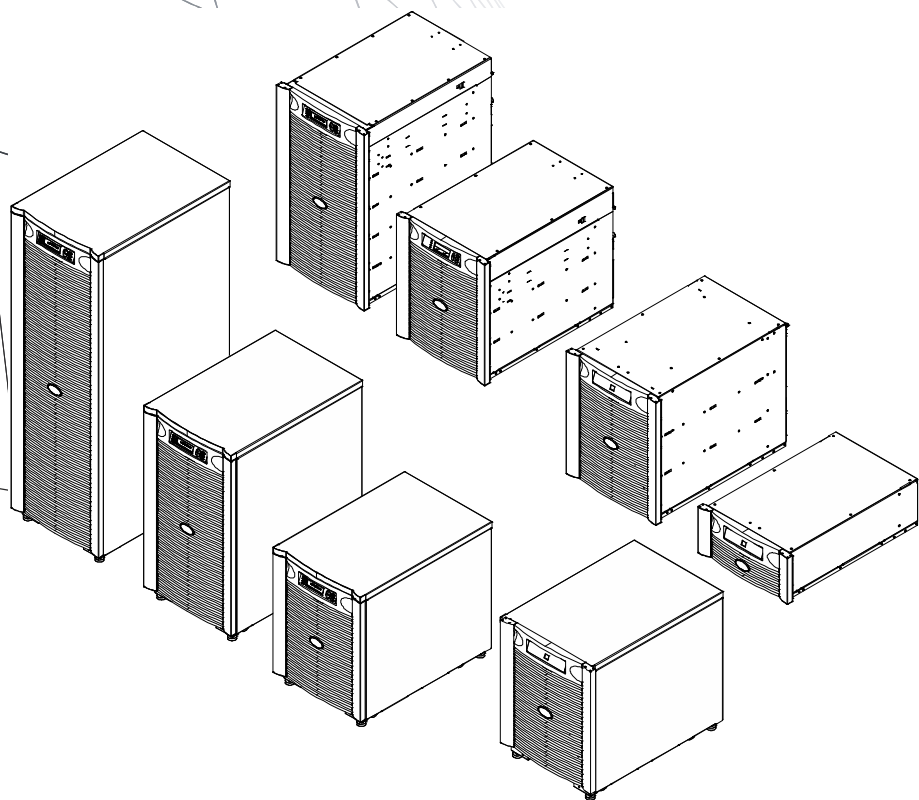


Elektrisk installasjon

Symmetra® LX Tårn reol-monterte

UPS-Modeller
200 V, 4-8 kVA
208/240 V, 4-8 kVA
220/230/240 V, 4-8 kVA

200 V, 4-16 kVA
208/240 V, 4-16 kVA
220/230/240 V, 4-16 kVA



Viktige sikkerhetsmeldinger

SPAR PÅ DISSE INSTRUKSJONENE - Denne manualen inneholder viktige instruksjoner som bør følges under installering og vedlikehold av APC™ av Schneider Electric utstyr og batterier.

Les instruksjonene nøye. Bli kjent med utstyret før du prøver å installere, bruke, reparere eller vedlikeholde det. De følgende spesialmeldingene kan komme opp underveis i denne manualen eller på utstyret for å varsle om potensielle farer, eller for å varsle om informasjon som kan oppklare eller forenkle en prosedyre.



Dette symbolet i tillegg til et Fare eller Advarsel sikkerhetsetikett på produktet indikerer en elektrisk fare som kan resultere i personlig skade dersom instruksjonene ikke blir fulgt.



Dette er sikkerhetsvarslingssymbolet. Det blir brukt til å varsle deg om potensielle farer for personlig skade. Følg alle sikkerhetsmeldinger som medfølger dette symbolet for å unngå skade eller død.

FARE

FARE indikerer en farlig situasjon som, dersom ikke unngått, kan resultere i død eller alvorlig skade.

ADVARSEL

ADVARSEL indikerer en farlig situasjon som, dersom ikke unngått, kan resultere i død eller alvorlig skade.

FORSIKTIG

FORSIKTIG indikerer en farlig situasjon som, dersom ikke unngått, kan resultere i mindre eller moderat skade.

MERKNAD

MERKNAD brukes til å adressere handlinger som ikke er relaterte til fysisk skade.

Retningslinjer for håndtering



<18 kg
<40 lb



18-32 kg
40-70 lb



32-55 kg
70-120 lb



>55 kg
>120 lb



Sikkerhet og generell informasjon

**Gå gjennom innholdet i pakningen.
Si ifra til leverandør og forhandler dersom enheten er skadet.**

- Dette utstyret er ment til bruk i på et sted med regulert tilgang.
- Følg alle nasjonale og lokale elektriske koder.
- Alle koblinger må utføres av en kvalifisert elektriker.
- Ikke arbeid alene under farlige forhold.
- **Endringer og modifiseringer av denne enheten som ikke er godkjente av Schneider Electric IT Corporation kan gjøre garantien ugyldig.**
- Denne UPSen er kun ment for innendørs bruk.
- Ikke bruk denne UPSen i direkte sollys, i kontakt med væsker, eller hvor det er mye støv eller fuktighet.
- Vær sikker på at lufterventilene på UPSen ikke er blokkerte. Tillat nok rom for tilstrekkelig ventilasjon.
- For en UPS med ferdig installert strømledning, koble UPS-ledningen rett inn i et veggstøpsel. Ikke bruk overspenningsvern eller skjøteledning.
- Utstyret er tungt. Bruk alltid trygge metoder for løfting som samsvarer med vekten til utstyret.
- Batteriene er tunge. Fjern batteriene før du installerer UPSen og eksterne batteripakninger (XLBP) i en reol.
- Installer alltid XLBP-er nederst i reol-monterte konfigurasjoner. UPSen må installeres over XLBP-ene.
- Installer alltid perifert utstyr over UPSen i tårn-monterte konfigurasjoner.

Elektrisk sikkerhet

- Ikke håndter koblinger i metall før strømmen har blitt koblet fra.
- For modeller med hardwire-input må koblingen til hovedstrømkilden bli utført av en kvalifisert elektriker.
- Kun 230 V modeller: I henhold til EMC-regler for produkter solgt i Europa, må ledninger koblet til UPSen ikke være lengre enn 10 meter.
- Den beskyttende jordledningen for UPSen bærer den lekkede strømmen fra ladningsenhetene (datautstyr). En isolert jordledning må bli installert som en del av strømmnettverket som styrer UPSen. Lederen må ha den samme størrelsen og isolasjonsmaterialet som de jordede og ujordede ledningene som fører til strømmnettverket. Lederen vil vanligvis være grønn med eller uten en gul stripe.
- Lekkende strøm for en koblet, Type A UPS må overgå 3,5 mA når en separat jordterminal blir brukt.
- UPS-input jordledningen må være ordentlig festet til beskyttet jord ved servicepanelet.
- Dersom UPS-inputstrømmen kommer fra et separat system, må jordledningen være ordentlig festet ved transformatoren eller motorgeneratorsettet.

Hardwire sikkerhet

- Sjekk at alle hovedkretsløp og lavspenningskretsløp (kontroll) er deaktiverte, og låst ute før du installerer kabler eller kobler til, enten i koblingsanlegget eller i UPSen.
- Alle koblinger må utføres av en kvalifisert elektriker.
- Velg størrelse på ledninger og koblinger i henhold til nasjonale og lokale koder.
- Koblinger må bli godkjent av en lokal koblingsinspektør.
- Belastningsstøtte er påbudt for all hardwiring (medfølger ved enkelte produkter). Belastningsstøtte som kan kneppes på er anbefalt.
- Alle åpninger som gir tilgang til hardwire-terminalene til UPSen må dekkes til. Dersom dette ikke gjøres, kan det oppstå personlig skade eller skade på utstyr.

Frakoblet sikkerhet

- UPSen inneholder interne batterier og kan være en sjokkfare selv når de er koblet fra AC og DC strøm.
- AC og DC output-ledere må være energisert av en fjernstyrt eller automatisk kontroll til enhver tid.
- Før du installerer eller reparerer utstyret, sørg for det følgende:
 - Sett systembryteren i AV posisjon.
 - Sett input-kretsløpsbryteren i AV posisjon.
 - Koble fra batterimodulene.
 - Koble fra eksterne batterikabinett om dette følger med.
 - Koble fra hovedkretsløpbryteren

Batterisikkerhet

- Når du bytter ut batterier, erstatt med det samme nummeret og type.
- Batteriet varer vanligvis i to til fem år. Miljøfaktorer påvirker batteritiden. Forhøyet romtemperatur, dårlig strømkvalitet, og hyppige korte utladninger vil korte ned batterilevetiden. Batteriene burde bli byttet ut før slutten av levetiden.
- Bytt ut batteriet umiddelbart når UPS indikerer at batteriutbytte er nødvendig.
- APC™ av Schneider Electric bruker vedlikeholdsfriske forseglede blysyrebatterier. Ved normal bruk og håndtering er det ingen kontakt med de interne delene av batteriet. Overlading, overoppheting eller annen feilbruk av batterier kan føre til at batteriene utskiller elektrolytter. Utskilte elektrolytter er giftige og kan skade hud og øyne.
- FORSIKTIG: Før installering eller utbytting av batteriet, fjern strømledende smykker som kjeder, armbåndsurer og ringer. Bruk verktøy med isolerte håndtak. Høy energi gjennom strømledende materialer kan føre til alvorlige brannskader.
- FORSIKTIG: Ikke brenn batteriene. Batteriene kan eksplodere.
- FORSIKTIG: Ikke åpne eller skad batterier. Utskilt materiale er skadelig for hud og øyne og kan være giftig.

Generell informasjon

- Modell- og serienummer finnes på en liten etikett på baksidepanelet. For noen modeller finnes det en ekstra etikett på chassisen under frontbezelen.
- Alltid gjenvinn brukte batterier.
- Gjenvinn pakningsmaterialet eller spar for senere bruk.

Elektrisk installasjon

FARE

FARE FOR ELEKTRISK SJOKK

- Følg alle nasjonale og lokale elektriske koder.
- Alle koblinger må utføres av en kvalifisert elektriker.
- Les, forstå, og følg ALLE sikkerhetsinstruksjoner i denne manualen.

Dersom disse sikkerhetsinstruksjonene ikke blir fulgt, kan det føre til skade på utstyr, alvorlig skade, eller død.

Hardwiring av UPSen

FORSIKTIG

FARE FOR ELEKTRISK SJOKK

- Koble fra automatsikringen på hovedstrømkilden før du installerer eller vedlikeholder UPSen eller det tilkoblede utstyret.
- Koble utstyr fra UPSen før vedlikehold av noe utstyr.
- AC og DC output-ledere må være energisert av en fjernstyrt eller automatisk kontroll til enhver tid.
- Ikke bruk UPSen som en sikkerhetsfrakobler.

Dersom disse instruksjonene ikke blir fulgt, kan det oppstå mindre eller moderate skader.

FORSIKTIG

FARE FOR ELEKTRISK SJOKK

- Følg alle nasjonale og lokale elektriske koder.
- Alle koblinger må utføres av en kvalifisert elektriker.
- Ledningskaliber må stemme overens med nødvendig spenningskapasitet og nasjonale og lokale elektriske koder.
- Bruk støttebelastninger som kneppes på plass med enheten.
- UPSen må være tilkoblet et kretsløp utstyrt med en kretsløpsbryter i henhold til spesifikasjonene i tabellene nedenfor.
- Bruk den anbefalte klemmeskruen for inngang. Se koblingsbordet.
- Når hardwiring er fullført, må alle åpningene i hardwire-monteringen være dekket.

Dersom disse instruksjonene ikke blir fulgt, kan det oppstå mindre eller moderate skader.

Hardwiring av UPSen fortsetter

220/230/240 V Modeller

Input koblinger				
Maksimum lastning	Metode	Spenning (Vac)	Kretsløpsbryter vurdering*	Kobling
8 kVA	Fastkoblet (Standard på tårn og tannstangmonterte enheter)	1-fase 220, 230, 240 3-fase 380, 400, 415	50 A	<ul style="list-style-type: none"> Ekstern kretsløpsbryter #6 AWG (16 mm²) Torque 40 in-lb (4,5 Nm) 1-fase: 3 ledning, L1-N-G 3-fase: 5 ledning, L1-L2-L3-N-G
16 kVA	Fastkoblet (Standard på tårn og tannstangmonterte enheter)	1-fase 220, 230, 240 3-fase 380, 400, 415	100 A	<ul style="list-style-type: none"> Ekstern kretsløpsbryter #3 AWG (25 mm²) Torque 40 in-lb (4,5 Nm) 1-fase: 3 ledning, L1-N-G 3-fase: 5 ledning, L1-L2-L3-N-G
Output koblinger				
Maksimum lastning	Metode	Spenning (Vac)	Kretsløpsbryter vurdering*	Kobling
8 kVA	Fastkoblet (Standard på tårn og tannstangmonterte enheter)	220 230 240	50 A	<ul style="list-style-type: none"> Ekstern kretsløpsbryter #6 AWG (16 mm²) Torque 40 in-lb (4,5 Nm) 1-fase: 3 ledning, L1-N-G
	Utgangskontakt (Standard på tannstangmonterte enheter)	220 230 240		<ul style="list-style-type: none"> 6 (IEC 320 C19) kontakter med 6 (15 A, 250V) kretsløpsbrytere 8 (IEC 320 C13) kontakter med 2 (10 A 250 V) kretsløpsbrytere
16 kVA	Fastkoblet (Standard på tårn og tannstangmonterte enheter)	220 230 240	100 A	<ul style="list-style-type: none"> Ekstern kretsløpsbryter #3 AWG (25 mm²) Torque 40 in-lb (4,5 Nm) 1-fase: 3 ledning, L1-N-G
	Utgangskontakt (Standard på tannstangmonterte enheter)	220 230 240		<ul style="list-style-type: none"> 10 (IEC 320 C19) kontakter med 10 (15 A, 250 V) kretsløpsbrytere 8 (IEC 320 C13) kontakter med 2 (10 A 250 V) kretsløpsbrytere

* Anbefalt

Hardwiring av UPSen fortsetter

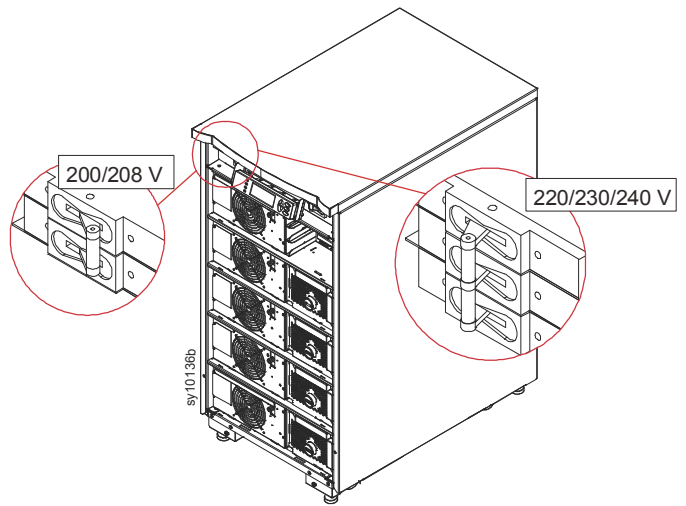
200/208/240 V Modeller

Input koblinger				
Maksimum lastning	Metode	Spenning (Vac)	Kretslopshbryter vurdering*	Kobling
8 kVA	Fastkoblet (Standard på tårn og tannstang-monterte enheter)	200, 208 eller 240	50 A	<ul style="list-style-type: none"> • Ekstern kretslopshbryter • #6 AWG (14 mm² Japan) • Torque 40 in-lb (4,5 Nm) • 4 ledning (L1-L2-N-G)
16 kVA	Fastkoblet (Standard på tårn og tannstang-monterte enheter)	200, 208 eller 240	100 A	<ul style="list-style-type: none"> • Ekstern kretslopshbryter • #3 AWG (22 mm² Japan) • Torque 40 in-lb (4,5 Nm) • 4 ledning (L1-L2-N-G)
Output koblinger				
Maksimum lastning	Metode	Spenning (Vac)	Kretslopshbryter vurdering*	Kobling
8 kVA	Fastkoblet (Standard på tårn og tannstang-monterte enheter)	100/200, 120/208, eller 120/240	50 A	<ul style="list-style-type: none"> • Ekstern kretslopshbryter • #6 AWG (14 mm² Japan) • Torque 40 in-lb (4,5 Nm) • 4 ledning (L1-L2-N-G)
	Utgangsbeholder (Standard på tangstangmonterte enheter)	100/200, 120/208, eller 120/240		<ul style="list-style-type: none"> • 2 (L14-30R) • 4 (L5-20R)
16 kVA	Fastkoblet (Standard på tårn og tannstang-monterte enheter)	100/200, 120/208, eller 120/240	90 A	<ul style="list-style-type: none"> • Ekstern kretslopshbryter • #3 AWG (22 mm² Japan) • Torque 40 in-lb (4,5 Nm) • 4 ledning (L1-L2-N-G)
	Utgangsbeholder (Standard på tangstangmonterte enheter)	100/200, 120/208, eller 120/240		<ul style="list-style-type: none"> • 4 (L14-30R) • 8 (L5-20R)

* Anbefalt

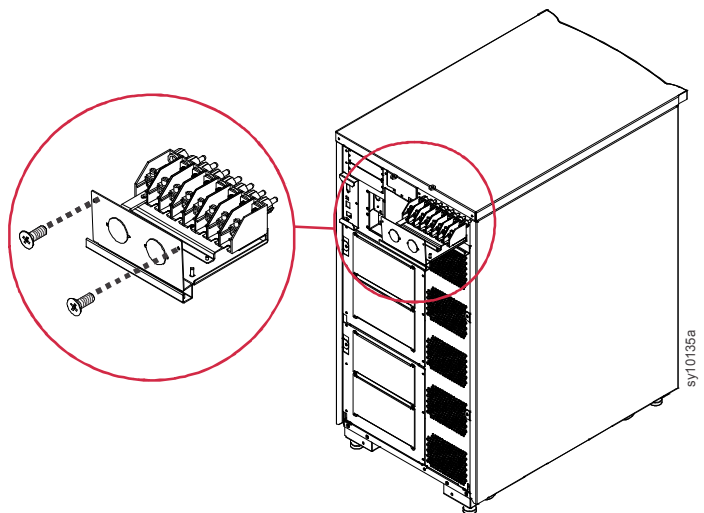
Hardwiring av UPSen fortsetter

Slå kretsloppsbyteren til AV posisjon



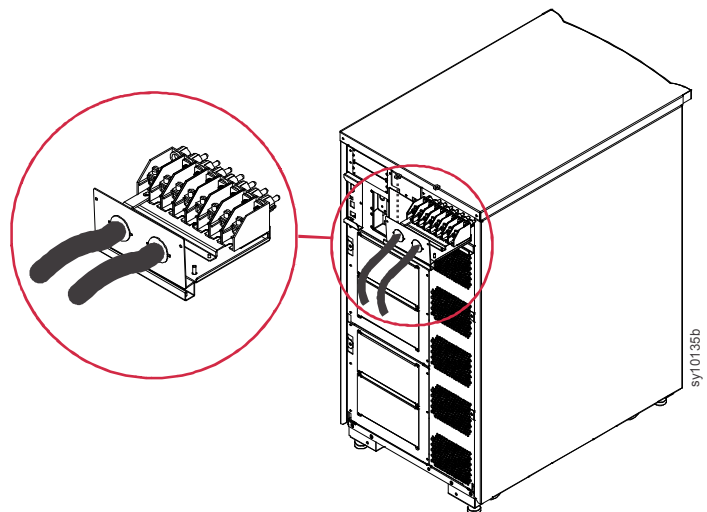
Fjern de to skruene som fester AC-panelet til UPS-chassisen.

Gli RBCen ut av UPSen.



Sett inn rørledning av passende størrelse gjennom hullene for belastningsstøttene i AC-panelet.

Sikre rørledningen til AC-panelet med ledningsspenner i passende størrelse.



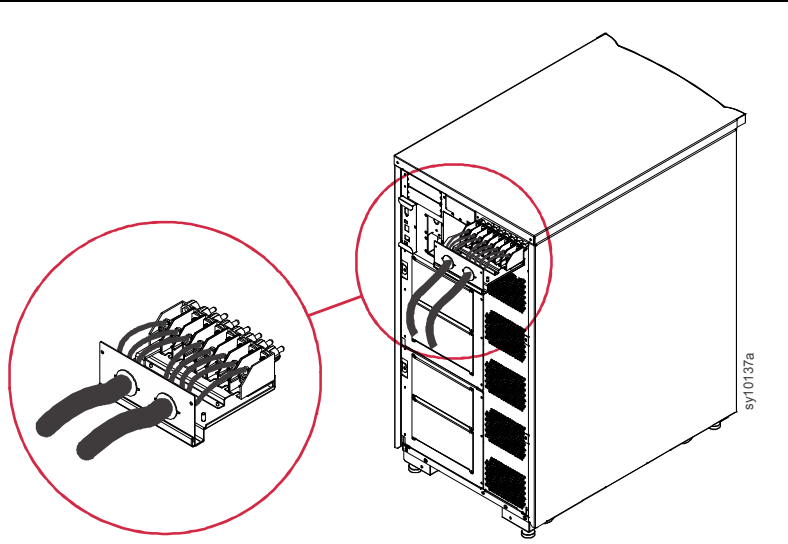
Hardwiring av UPSen fortsetter

Bruk passende kaliber ledning som henvist i tabellen i begynnelsen av dette kapittelet.

Sett inn input og output ledninger av passende størrelse gjennom rørledningene og inn i AC-panelet.

Så snart ledningene er gjennom rørledningene, koble input og output ledningene til de riktige terminalene. Henviser til etiketten på UPSen eller tabellen i begynnelsen av kapittelet.

Sikre ledningene ved å bruke torque som vist i tabellen i begynnelsen av kapittelet.

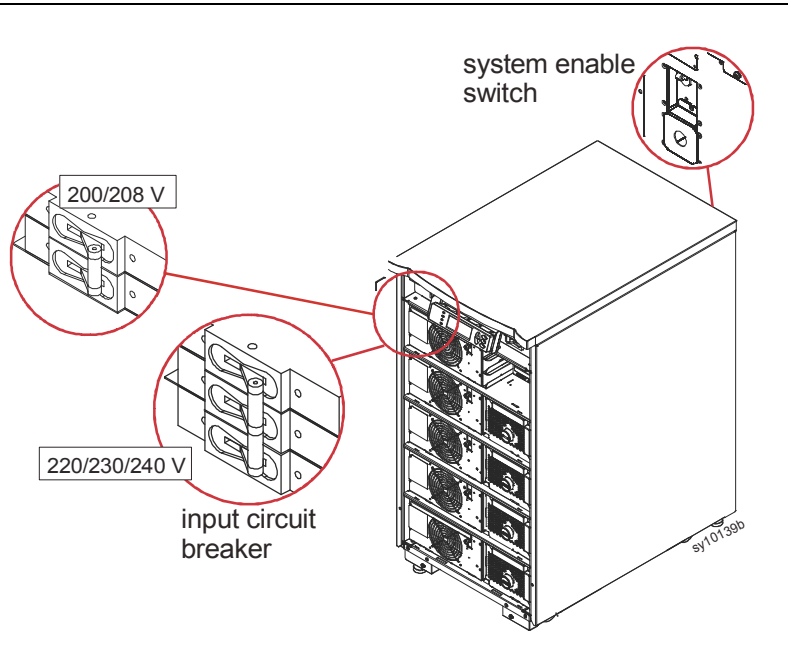


For å teste hardwire koblinger:

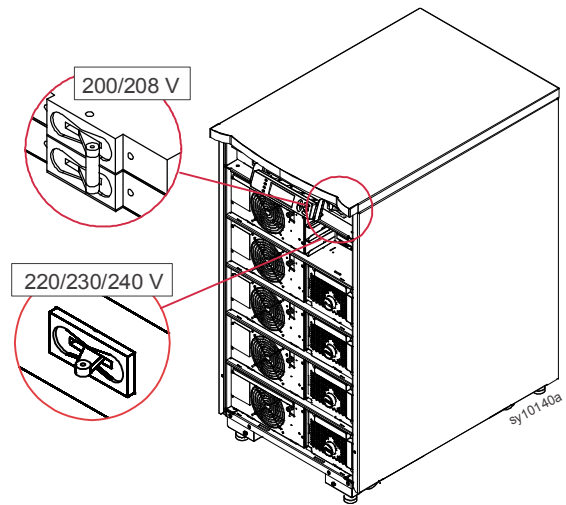
Slå PÅ bruksstrømmen.

Slå PÅ kretsloppsbyteren, og system aktiver bryteren.

Dersom Vin-verdien på displayet til UPSen ikke sammenfaller med kretsspenningen, sjekk input koblingen.



For å teste output kobling, slå PÅ vedlikeholds bypass bryteren.



Etter å ha verifisert hardwire koblinger, slå AV kretslopbryteren og vedlikeholds bypass bryteren.

Koble til nødstrømbryter-funksjon

⚠ FARE

FARE FOR ELEKTRISK SJOKK

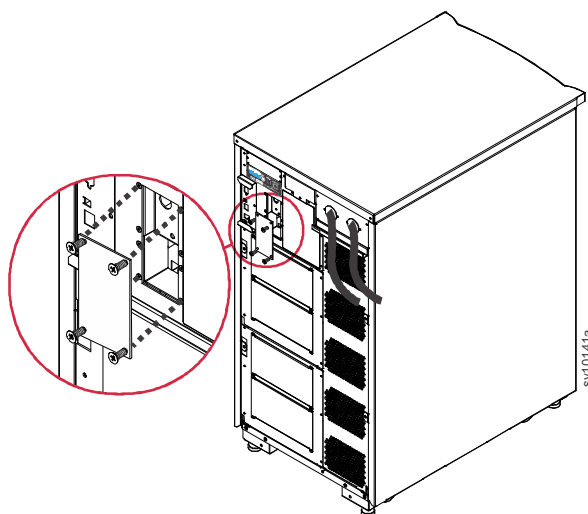
- Følg alle nasjonale og lokale elektriske koder.
- Alle koblinger må utføres av en kvalifisert elektriker.
- Les, forstå, og følg ALLE sikkerhetsinstruksjoner i denne manualen.
- Koble til nødstrømbryter-funksjon

Dersom disse sikkerhetsinstruksene ikke blir fulgt, kan det føre til skade på utstyr, alvorlig skade, eller død.

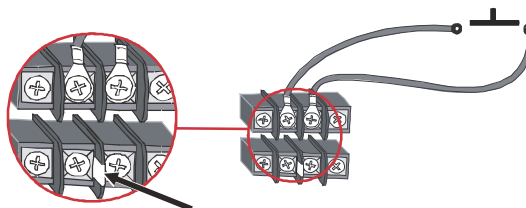
En Fjernstyrt Nødstrømbryter Av (REPO) bryter burde være installert.

Henviser til Symmetra LX Sikkerhet og generell informasjonsguide for REPO krav og detaljerte sikkerhetsinstruksjoner.

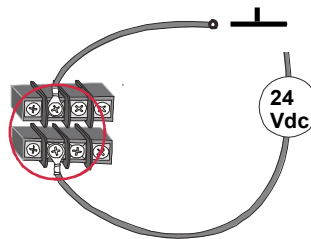
Fjern panelet som gir tilgang til kretsløpsbryteren.



For en installering som vil bruke en ekstern bryterkontakt, koble REPO-bryteren til en eksisterende jumper.



For en installering som bruker en bryterkontakt og en 24 V ekstern strømkilde, fjern jumperen og koble til REPO-bryteren med en kabel og et ringfeste til den eksterne strømkilden.



Valgfritt tilbehør

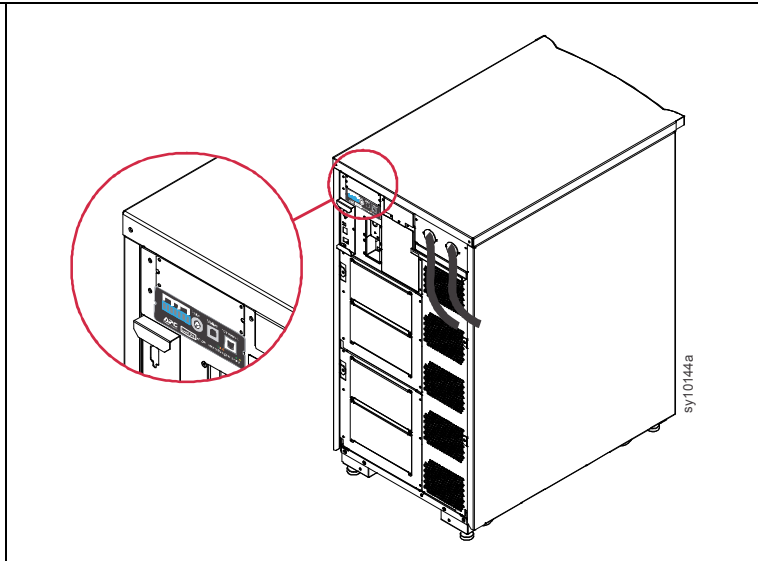
NMC tilbehørskort

Et valgfritt tilbehørskort er tilgjengelig med noen konfigurasjoner.

Noen figurasjoner inkluderer en ekstra ledelses-tilbehørskort.

Installer ledelses-tilbehørskortet i den tomme åpningen på baksiden av UPSen.

En installeringssguide følger med ledelses-tilbehørskortet.



PDU paneler og lastningskobling

Et valgfritt PDU-panel er tilgjengelig med noen konfigurasjoner.

En installeringssguide følger med det valgfrie PDU-panelet.

En lastning kan bli koblet direkte til UPSen ved å bruke output kontaktene på PDU-panelet.

Vær sikker på at den totale lastningen koblet til et PDU-panel ikke overstiger kretsøpsbrytervurderingen for PDU-panelet.

APC™ av Schneider Electric

Verdensomspennende kundeservice

Kundeservice for dette eller alle andre Symmetra® av Schneider Electric produkter er tilgjengelig gratis på enhver av de følgende måter:

- Besøk til APC ved Schneider Electric nettsiden www.apc.com for å få tilgang til dokumenter i APC av Schneider Electric sin kunnskapsbase og for å legge inn forespørsler om støtte.
 - **www.apc.com** (Selskapets hovedkontor)
Gå til de lokale nettsidene til APC av Schneider Electric for spesifikke land, hver enkelt av dem tilbyr kundeservice.
 - **www.apc.com/support/**
Global kundeservice ved søk i APC av Schneider Electric sin kunnskapsbase og ved bruk av e-support.
- Kontakt kundeservicesenteret til APC av Schneider Electric via telefon eller e-post.
 - Lokale, landsspesifikke sentre: gå til **www.apc.com/support/contact** for kontaktinformasjon.
 - For informasjon om hvordan få tak i lokal kundeservice, kontakt representanten til APC av Schneider Electric eller andre distributører hvor du kjøpte ditt produkt fra APC av Schneider Electric.

© 2018 APC av Schneider Electric. APC, APC-logoen, Smart-UPS og symmetra eies av Schneider Electric Industries S.A.S. eller deres tilhørende selskaper. Alle andre varemerker eies av sine respektative eiere.