

دليل التركيب

Symmetra® LX

العمود

مثبتة على حامل

UPS طرازات وحدة

فولت, 8-4 كيلو فولت أمبير 200

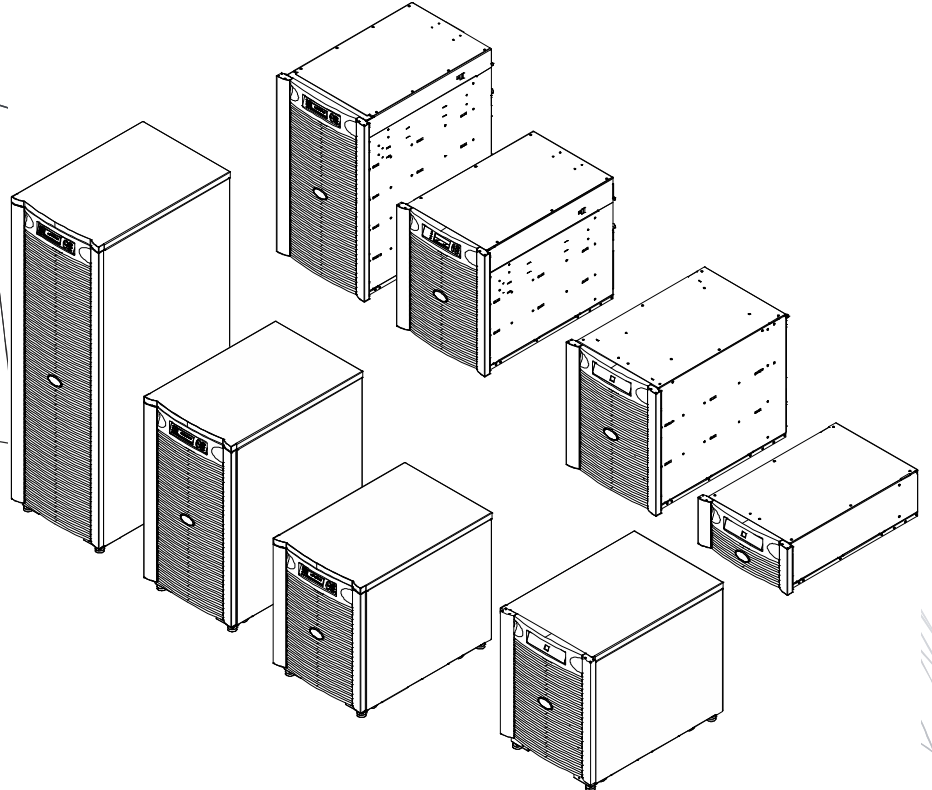
فولت, 8-4 كيلو فولت أمبير 208/240

فولت, 8-4 كيلو فولت أمبير 220/230/240

فولت, 16-4 كيلو فولت أمبير 200

فولت, 16-4 كيلو فولت أمبير 208/240

فولت, 16-4 كيلو فولت أمبير 220/230/240



رسائل هامة حول السلامة والأمان

يرجى الاحتفاظ بهذه التعليمات - يحتوي دليل السلامة هذا على تعليمات هامة ينبغي اتباعها أثناء تثبيت وصيانة الأجهزة والبطاريات التي تقدمها شركة APCTM من قبل شنايدر إلكترونيك.

اقرأ التعليمات بعناية، وتعرّف على الجهاز قبل محاولة التثبيت أو التشغيل أو الصيانة، وقد تظهر الرسائل الخاصة التالية في هذه الوثيقة أو في ملصق على الجهاز لتحذرك من المخاطر المحتملة أو للفت انتباهك إلى المعلومات التي توضح لك طريقة التعامل مع الجهاز.

إضافة هذا الرمز إلى ملصق الخطر أو التحذير المتعلق بسلامة المنتج يُشير إلى وجود مخاطر كهربائية ستؤدي إلى حدوث إصابة شخصية إذا لم تُتبع التعليمات.



هذا هو رمز تنبيه السلامة، ويستخدم للتحذير من أخطار الإصابة التي قد تلحق بالأفراد، فعليك الامتثال لرسائل السلامة التي تعقب هذا الرمز لتجنب خطر الإصابة أو الوفاة.



خطر ⚠

تشير علامة خطر إلى وقوع حادث خطير، وفي حال عدم تجنبه يؤدي ذلك إلى الوفاة أو الإصابات الخطيرة.

تحذير ⚠

تشير علامة تحذير إلى وقوع حادث خطير، وفي حال عدم تجنبه يؤدي ذلك إلى الوفاة أو الإصابات الخطيرة.

تنبيه ⚠

تشير علامة تنبيه إلى وقوع حادث خطير، وفي حال عدم تجنبه يؤدي ذلك إلى جروح طفيفة أو متوسطة.

ملحوظة

تستخدم "الملحوظة" للإشارة إلى ممارسات غير متعلقة بالإصابة البدنية.

توجيهات التعامل مع المنتج



<55 كجم
<120 رطل



32-55 كجم
70-120 رطل



18-32 كجم
40-70 رطل



>18 كجم
>40 رطل



السلامة والمعلومات العامة

تفقد محتويات العبوة بمجرد استلامها، واحرص على إخطار شركة النقل أو الموزع في حال وجود أي تلف.

- يمكن استخدام هذا الجهاز في موقع محظور الوصول إليه.
- احرص على الالتزام بكافة القوانين الوطنية والمحلية للكهرباء.
- احرص على توصيل كافة الأسلاك من قبل أحد الفنيين المؤهلين.
- تجنب العمل بمفردك في الحالات الخطرة.
- قد يتم إلغاء إجراءات الضمان في حالة إجراء أي تغييرات أو تعديلات غير مصرح بها من قبل شركة شنايدر إلكترونيك للتكنولوجيا العالمية.
- احرص على استخدام إمدادات الطاقة غير المنقطعة (UPS) داخل المنزل فقط.
- تجنب تشغيل هذا الجهاز في الأماكن التي قد تتعرض لضوء الشمس المباشر أو بجانب أي سائل أو في الأماكن التي تزداد بها الأتربة ومعدلات الرطوبة.
- تأكد من عدم انسداد فتحات التهوية الموجودة في (UPS)، واترك مساحة كافية لتهوية الوحدة بشكل جيد.
- وفي حال تثبيت UPS بكبل طاقة يقدمه المصنع، احرص على توصيل كبل طاقة UPS بمقيس الحائط مباشرة، وتجنب استخدام مثبتات التيار أو أسلاك التوصيل.
- نظراً لثقل المكونات، احرص دائماً على استخدام تقنيات الرفع الآمنة والمناسبة لوزن الجهاز.
- ونظراً لثقل البطاريات، احرص على إزالتها قبل تثبيت UPS وحزم البطارية الخارجية (XLBPs) على حامل.
- احرص دائماً على تثبيت حزم البطارية الخارجية (XLBPs) في الجزء السفلي من أشكال الحوامل المثبتة، ويجب تثبيت UPS أعلى حزم البطارية الخارجية (XLBPs).
- احرص دائماً على تثبيت كافة الأجهزة الطرفية أعلى إمدادات الطاقة غير المنقطعة (UPS) على أشكال الحوامل المثبتة.

السلامة الكهربائية

- تجنّب استخدام أي موصل معدني قبل فصل الطاقة.
- وينبغي توصيل بالدائرة الكهربائية الفرعية (من خلال المآخذ الرئيسية) من قبل أحد الفنيين المؤهلين مع الطرازات ذات المدخلات الثابتة في الأجهزة.
- مع طرازات 230 فولت فقط: للالتزام بتوجيه التوافق الكهرومغناطيسي EMC للمنتجات المُباعة في أوروبا، لا يجب أن يزيد طول موصلات الخرج المرتبطة بوحدة UPS عن عشرة أمتار.
- يعمل الموصل الأرضي الواقي الخاص بـ UPS على نقل التيار المتسرب من أجهزة رفع الحمولة (من خلال أجهزة الكمبيوتر)، ويتم تثبيت الموصل الأرضي المعزول ليكون جزءاً من الدائرة الكهربائية الفرعية التي تغذي UPS بالكهرباء، ويجب أن يكون حجم الموصل ومادته العازلة مثل حجم الدوائر الفرعية الأرضية وغير الأرضية ومادتها التي تزود كافة الموصلات بالطاقة، وسيكون لون الموصل أخضر مع شريط أصفر أو بدونه.
- قد يتجاوز تيار التسرب لوحدة UPS للنوع الموصل A 3.5 مللي أمبير عند استخدام طرفية أرضية منفصلة.
- يجب ربط الموصل الأرضي الخاص بدخل UPS بتيار أرضي معزول في لوحة الخدمة.
- في حالة تزويد طاقة دخل UPS من خلال نظام منفصل يجب ربط الموصل الأرضي في محول الإمداد بالتيار أو مجموعة مولد الموتور.

سلامة استخدام الأسلاك

- تحقق من فصل الدائرة الفرعية (من خلال المآخذ الرئيسية) ودوائر (التحكم) في الفولطية المنخفضة وغلقتها قبل توصيل الأسلاك أو إجراء أية توصيلات سواء في صندوق التوصيل أو UPS.
- احرص على توصيل كافة الأسلاك من قبل أحد الفنيين المؤهلين.
- احرص على تحديد مقاسات الأسلاك والموصلات وفقاً للقوانين الوطنية والمحلية.
- يجب أن يوافق مفتش الأسلاك المحلي على الأسلاك.
- احرص على تخفيف شد الأسلاك الموصلة للكهرباء (المرفقة مع المنتجات المحددة).
- ويوصى بمخففات شد من النوع التعشيق.
- يجب تغطية كافة الفتحات التي يدخل فيها أطراف توصيل UPS، فقد يؤدي عدم إجراء ذلك إلى إحداث إصابات شخصية أو تلف الجهاز.

السلامة عند فصل الطاقة

- نظراً لاحتواء إمدادات الطاقة غير المنقطعة (UPS) على بطاريات داخلية، فيمكن أن يتسبب هذا في حدوث صدمة كهربائية حتى عندما تُفصل عن التيار المتردد والتيار المباشر.
- قد تنشط موصلات خرج التيار المباشر والتيار المتردد من خلال وحدة تحكم آلية أو عن بعد في أي وقت.
- احرص على أداء المهام التالية قبل تثبيت الجهاز أو صيانته:
 - اضبط مفتاح تمكين النظام على وضع OFF (إيقاف التشغيل).
 - اضبط قاطع دائرة الإدخال على وضع OFF (إيقاف التشغيل).
 - افصل وحدات البطارية.
 - افصل خزانة البطارية الخارجية إن وجدت.
 - افصل الدائرة الكهربائية الرئيسية والفرعية.

سلامة استخدام البطارية

- عند استبدال البطاريات احرص على أن تكون نفس العدد والنوع المثبت.
- عادةً ما تتوم البطاريات من سنتين إلى *two to five* خمس سنوات، ويرجى العلم بأن العوامل البيئية تؤثر على العمر الافتراضي للبطارية، كما أن درجات الحرارة المحيطة المرتفعة وسوء نوعية التيار المتردد والتفريغ المتكرر على فترات قصيرة سيقتصر من العمر الافتراضي للبطارية. ينبغي استبدال البطاريات قبل انتهاء العمر الافتراضي لها.
- استبدل البطاريات على الفور، عندما تشير الوحدة إلى ضرورة استبدال البطارية.
- تستخدم شركة APC من قبل شنايدر إلكترونيك بطاريات مختومة من حامض الرصاص ولا تحتاج إلى صيانة، في ظل الاستخدام والتعامل العادي، ينبغي ألا يكون هناك أي اتصال مع المكونات الداخلية للبطارية، قد يؤدي الشحن الفائض أو الحرارة الزائدة أو أي إساءة استخدام آخر للبطاريات إلى تسرب سائل البطارية، فقد تكون المادة الكهربائية المنبعثة ضارة بالجلد والعينين وقد تكون سامة.
- تنبيه: احرص على نزع الحلي كساعات اليد والسلاسل والخواتم قبل تركيب البطاريات أو استبدالها.
- يفضل استخدام أدوات ذات مقابض عازلة. فربما يتسبب التيار العالي لدائرة كهربائية قصيرة أثناء مروره في المواد الموصلة، في إحداث حروقاً بالغة.
- تنبيه: يحذر التخلص من البطارية عن طريق حرقها، لأنها قد تنفجر.
- تنبيه: تجنب فتح البطاريات أو تشويبهها، فقد تكون المادة المنبعثة ضارة بالجلد والعينين وقد تكون سامة.

معلومات عامة

- يكتب رقم الطراز والرقم التسلسلي على ملصق صغير على اللوحة الخلفية، وتحتوي بعض الطرازات على ملصق إضافي على الهيكل أسفل اللوحة الأمامية.
- احرص دائماً على إعادة تدوير البطاريات المستعملة.
- احرص على إعادة تدوير مواد التغليف أو حفظها لإعادة استخدامها.

⚠️ خطر

خطر التعرض لصدمة كهربائية

- احرص على الالتزام بكافة القوانين الوطنية والمحلية للكهرباء.
 - كما يجب توصيل كافة الأسلاك من قبل أحد الفنيين المؤهلين.
 - اقرأ كافة تعليمات التركيب والسلامة الموضحة في هذا الدليل واتبعها بدقة.
- قد يؤدي عدم اتباع هذه التعليمات إلى تلف الجهاز والتعرض لإصابات شخصية أو الموت.

⚠️ تنبيه

خطر التعرض لصدمة كهربائية

- افصل قاطع دائرة اللوحة الكهربائية قبل تثبيت الوحدة أو الأجهزة المتصلة أو صيانتها.
 - افصل الأجهزة من الوحدة قبل صيانة أي منها.
 - قد تنشط موصلات خرج التيار المباشر والتيار المتردد من خلال وحدة تحكم آلية أو عن بعد في أي وقت.
 - تجنب استخدام وحدة UPS كإجراء سلامة لقطع التيار.
- قد يؤدي عدم اتباع هذه التعليمات إلى حدوث إصابات طفيفة أو متوسطة.

⚠️ تنبيه

خطر سقوط المعدات

- نظراً لثقل المكونات، احرص دائماً على استخدام تقنيات الرفع الآمنة والمناسبة لوزن المعدة.
 - يجب أن يقوم شخصان برفع الإطار ثم يقومان بزلقه داخل الرف.
 - احرص على تأمين الإطار داخل الرف قبل تثبيت وحدات الطاقة ووحدات البطارية الخارجية (XLBPs).
 - لا تحرك الرف فور تثبيت الإطار داخله.
 - قم بتركيب وحدات الطاقة عند الجزء الأسفل من الرف.
 - قم بتركيب وحدات البطارية الخارجية المشار إليها أعلاه (XLBPs) فوق وحدات الطاقة.
 - احرص على تأمين الوحدات الموجودة في الإطار باستخدام جميع البراغي المرفقة لهذا الغرض.
- قد يؤدي عدم اتباع هذه التعليمات إلى تلف الجهاز وحوادث إصابات طفيفة أو متوسطة.

⚠️ تنبيه

خطر سقوط المعدات

- نظراً لثقل المكونات، احرص دائماً على استخدام تقنيات الرفع الآمنة والمناسبة لوزن المعدة.
 - لا تحرك الرف فور تثبيت الإطار، وحدات الطاقة، XLBPs.
- قد يؤدي عدم اتباع هذه التعليمات إلى تلف الجهاز وحوادث إصابات طفيفة أو متوسطة.

وضع الرف

تنبيه ⚠

خطر سقوط المعدات

- نظراً لثقل المكونات، احرص دائماً على استخدام تقنيات الرفع الآمنة والمناسبة لوزن المُعدة.
 - ضع الرف في الموقع الذي ستستخدم المُعدة فيه.
 - لا تحرك الرف فور تثبيت الإطار، وحدات الطاقة، XLBPs.
- قد يؤدي عدم اتباع هذه التعليمات إلى تلف الجهاز وحدوث إصابات طفيفة أو متوسطة.

فك تغليف جهاز Symmetra LX

تنبيه ⚠

خطر سقوط المعدات

- نظراً لثقل المكونات، احرص دائماً على استخدام تقنيات الرفع الآمنة والمناسبة لوزن المُعدة.
- قد يؤدي عدم اتباع هذه التعليمات إلى تلف الجهاز وحدوث إصابات طفيفة أو متوسطة.

30 U Ruler with Rack Hole Locations

To make rack hole locations, insert the ruler between the top of the rack and the cabinet. The ruler should be flush with the top of the rack. The ruler should be flush with the top of the cabinet. The ruler should be flush with the top of the cabinet.

11	31
10	30
9	29
8	28
7	27
6	26
5	25
4	24
3	23
2	22
1	21
0	20
11	19
10	18
9	17
8	16
7	15
6	14
5	13
4	12
3	11
2	10
1	9
0	8
11	7
10	6
9	5
8	4
7	3
6	2
5	1
4	0
3	1
2	2
1	3
0	4
11	5
10	6
9	7
8	8
7	9
6	10
5	11
4	12
3	13
2	14
1	15
0	16
11	17
10	18
9	19
8	20
7	21
6	22
5	23
4	24
3	25
2	26
1	27
0	28
11	29
10	30
9	31

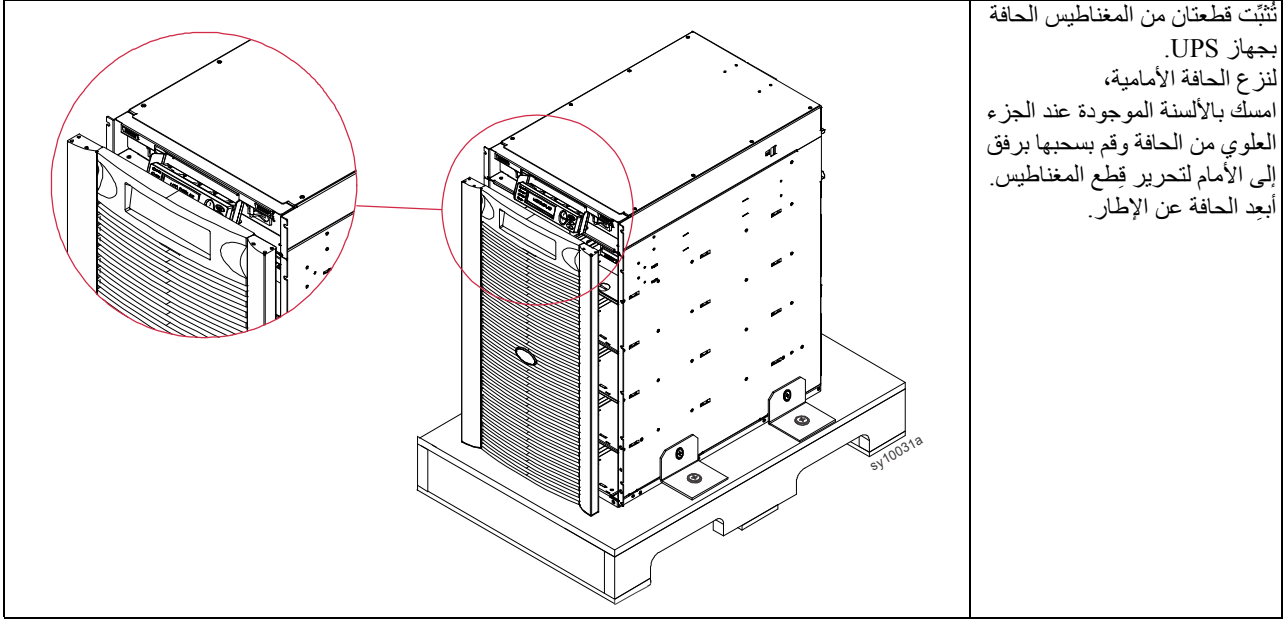
استخدام رافعة شوكية لنقل المنصة النقالة إلى موقع التركيب.

اترك الإطار على المنصة النقالة، وقم بنزع أشرطة الشحن.

قم بإزالة المسطرة المصنوعة من الورق المقوى ونشرات التعليمات ومجموعة القضيب المرفقة مع الصندوق واحفظها.

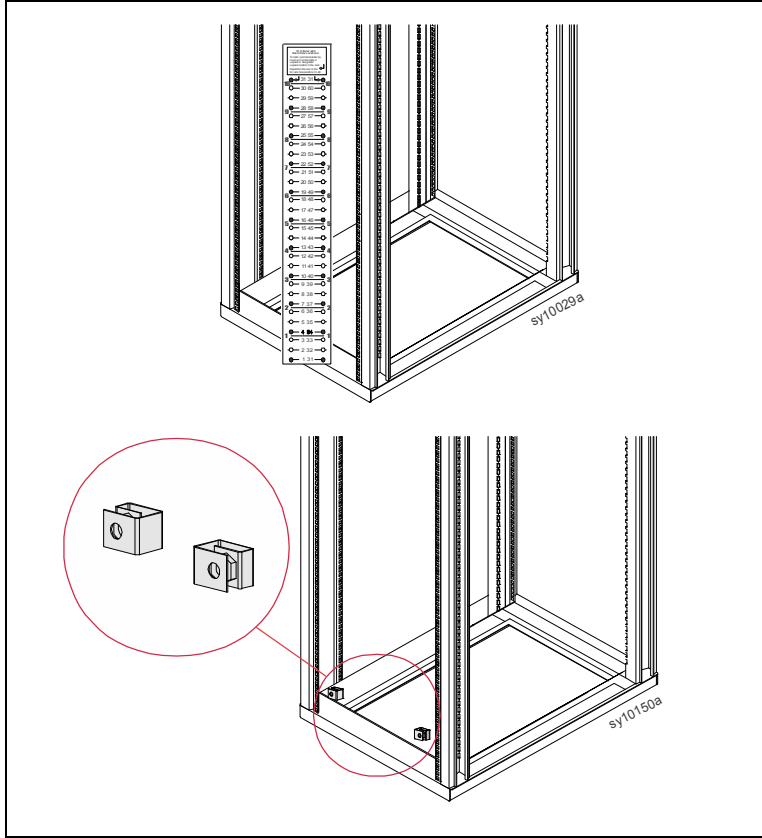
قم برفع الصندوق الكرتوني عن الإطار.

لا تتم بإزالة حوامل الشحن الأربعة التي تثبت الإطار بالمنصة النقالة.



تركيب القضبان في الرف

تركيب الصواميل المشبكية



قم بمحاذاة الجزء السفلي من المسطرة المصنوعة من الورق المقوى، والتي يتم شحنها مع الإطار، مع الجزء السفلي لدعامات الرف الأمامية.

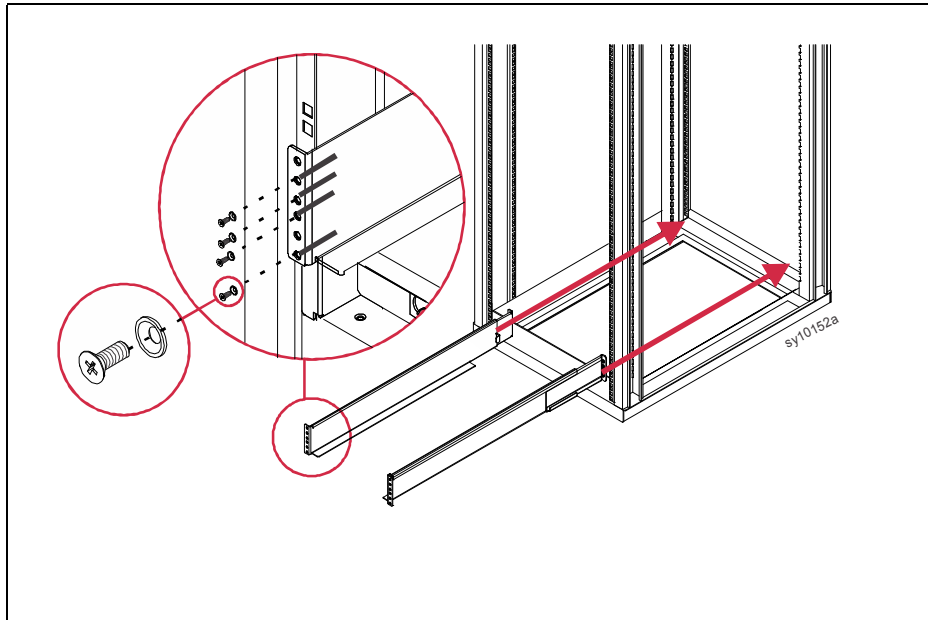
علم المواقع لتثبيت الصواميل المشبكية على دعائم الرف الأمامية.

8 كيلو فولت أمبير UPS: الفتحات 15, 24, 38

16 كيلو فولت أمبير UPS: الفتحات 15, 24, 33, 42, 48, 56

أدخل المشابك في الفتحات المعلمة على دعائم الرف.

تركيب القضبان



علم المواقع المخصصة للقضبان على دعائم الرف الأربع.

ضع القضبان عند الجزء السفلي من الرف أو بالقرب منه.

قم بزلق القضبان داخل الرف.

احرص على تثبيت القضبان على الجزء الأمامي والخلفي من الرف باستخدام البراغي الغاطسة الرأس المرفقة. ملاحظة: توجد ست فتحات في كل قضيب.

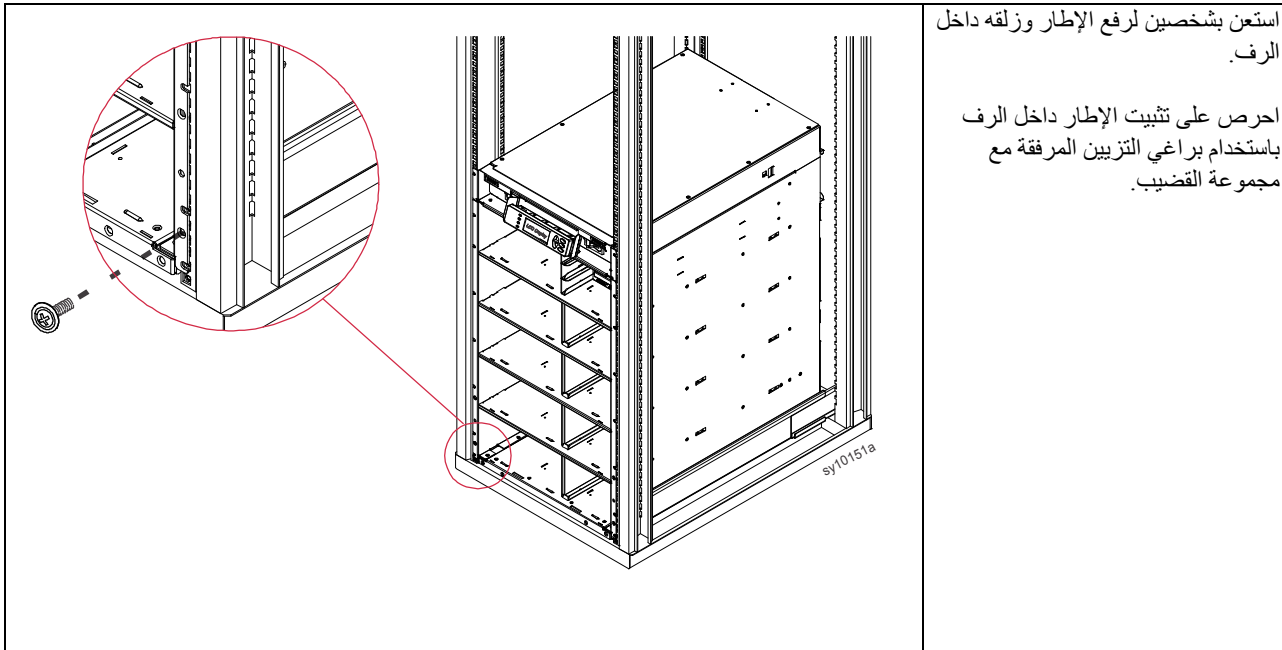
استخدام الفتحات 2, 3, 4, 6.

تثبيت الإطار داخل الرف

تنبيه ⚠

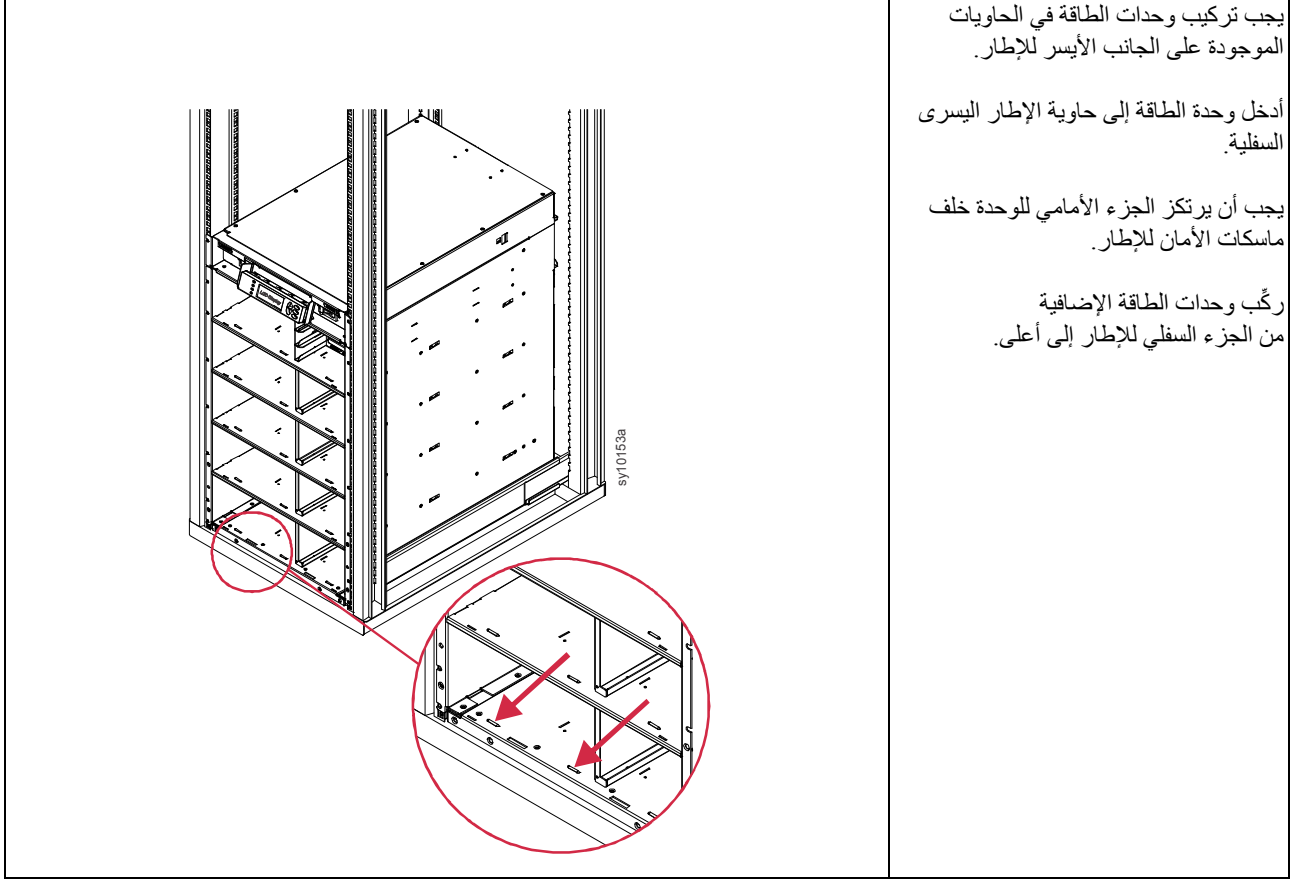
خطر سقوط المعدات

- نظرًا لثقل المكونات، احرص دائمًا على استخدام تقنيات الرفع الآمنة والمناسبة لوزن المُعدة.
 - يجب أن يقوم شخصان برفع الإطار ثم يقومان بزلقه داخل الرف.
 - احرص على تأمين الإطار داخل الرف قبل تثبيت وحدات الطاقة ووحدات البطارية الخارجية (XLBPs).
 - لا تحرك الرف فور تثبيت الإطار داخله.
 - قم بتركيب وحدات الطاقة عند الجزء الأسفل من الرف.
 - قم بتركيب وحدات البطارية الخارجية المشار إليها أعلاه (XLBPs) فوق وحدات الطاقة.
 - احرص على تأمين الوحدات الموجودة في الإطار باستخدام جميع البراغي المرفقة لهذا الغرض.
- قد يؤدي عدم اتباع هذه التعليمات إلى تلف الجهاز وحدوث إصابات طفيفة أو متوسطة.

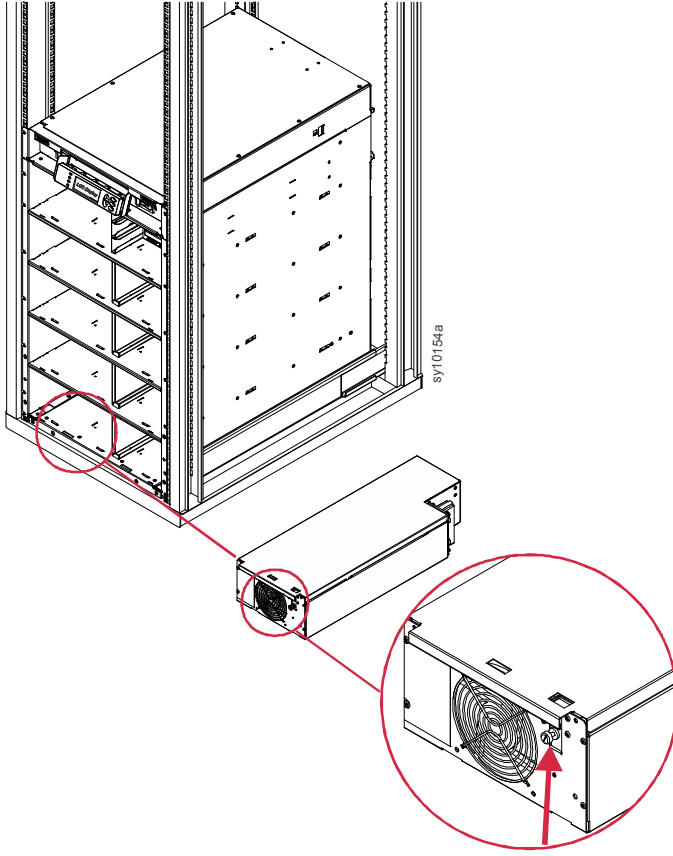


تركيب وحدات الطاقة في إطار

يمكن استخدام وحدات طاقة متعددة لجهاز Symmetra LX

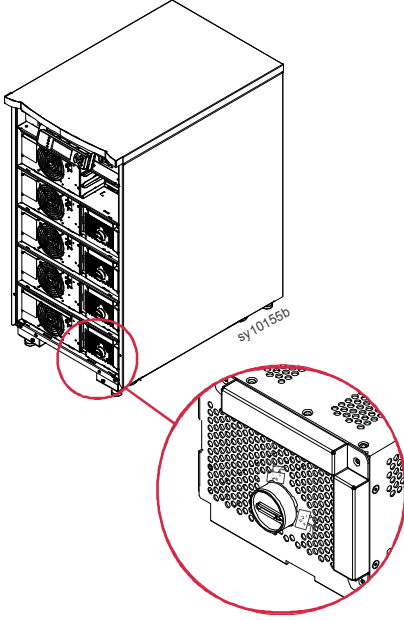


ادفع برغي التثبيت وأحكام ربطه.



تركيب وحدات البطارية في إطار

يمكن استخدام وحدات بطارية متعددة لجهاز Symmetra LX

	<p>يجب تركيب وحدات البطارية في الحاويات الموجودة على الجانب الأيمن للإطار.</p> <p>يجب تركيب وحدات البطارية مع اتجاه المقابض نحو الأعلى وباتجاه الجانب الأيمن من الإطار.</p> <p>أدخل وحدة البطارية إلى حاوية الإطار اليمنى السفلية.</p> <p>يجب أن يرتكز الجزء الأمامي للوحدة خلف ماسكات الأمان للإطار.</p> <p>ركّب وحدات البطارية الإضافية من الجزء السفلي للإطار إلى أعلى.</p>
	<p>استخدم عملة معدنية لتدوير كل مفتاح بطارية عكس اتجاه عقارب الساعة إلى الوضع ON (تشغيل).</p>
<p>أعد تثبيت الحافة على الجزء الأمامي من الإطار، وحينئذٍ ستلتصق الجوانب العلوية من الحافة بفعل المغناطيس. احرص على اصطافاف الجوانب المغناطيسية العلوية الموجودة على الحافة مع الجزء الأمامي من الإطار. ستتجذب القطع المغناطيسية حينما تكون الحافة والإطار متوازيين بصورة صحيحة.</p>	

شركة APCTM من شنايدر إلكترونيك دعم العملاء علي مستوي العالم

تتوفر خدمة دعم العملاء لجميع أجهزة شركة Symmetra® من شنايدر إلكترونيك مجاناً على النحو التالي:

- يرجى زيارة الموقع الخاص بشركة APC من شنايدر إلكترونيك، www.apc.com، للحصول على وثائق من قاعدة معلومات شركة APC ولتقديم طلبات دعم العملاء.
- www.apc.com (المقر الرئيسي للشركة)
احرص على الاتصال بمواقع شركة APC من شنايدر إلكترونيك المحلية الخاصة ببلدان معينة، حيث تمدك هذه المواقع بمعلومات عن دعم العملاء.
- [/www.apc.com/support](http://www.apc.com/support)
تتوفر خاصية البحث العالمي عن الدعم المتاح في قاعدة معلومات شركة APC وذلك باستخدام الدعم الإلكتروني.
- يمكنك الاتصال بمركز دعم عملاء شركة APC من شنايدر إلكترونيك عن طريق الهاتف أو البريد الإلكتروني.
- مراكز الدعم الفني المحلية والخاصة ببلاد معينة: توجه إلى www.apc.com/support/contact للتعرف على بيانات الاتصال.
- لمزيد من المعلومات حول كيفية الحصول علي دعم العملاء، يمكنك الاتصال بأحد مندوبي شركة APC من شنايدر إلكترونيك أو موزعها الذي اشتريت منه الجهاز.

حقوق الطبع والنشر لعام ©2018 محفوظة لصالح شركة APC من شنايدر إلكترونيك, APC, the APC logo, and Symmetra مملوكة لشركة شنايدر إلكترونيك للصناعات S.A.S أو الشركات التابعة لها. كما تُعد جميع العلامات التجارية الأخرى ملكاً لأصحابها المعنيين.