

L'unité de  
distribution d'air  
NetworkAIR™RM

ACF002

Installation, Opération,  
et Entretien

**APC**<sup>®</sup>  
[www.apc.com](http://www.apc.com)



This manual is available in English on the enclosed CD.  
Dieses Handbuch ist in Deutsch auf der beiliegenden  
CD-ROM verfügbar.

Este manual está disponible en español en el CD-ROM  
adjunto.

Ce manuel est disponible en français sur le CD-ROM  
ci-inclus.

Questo manuale è disponibile in italiano nel CD-ROM  
allegato.

本マニュアルの日本語版は同梱の CD-ROM からご覧になれます。

Instrukcja Obsługi w języku polskim jest dostępna na CD.  
ИНСТРУКЦИЯ ПО ИСПОЛЬЗОВАНИЮ НА РУССКОМ ЯЗЫКЕ  
ПРИЛАГАЕТСЯ НА ДИСКЕ (CD).

# Table des matières

---

<b>Informations générales</b> . . . . .	<b>1</b>
Introduction	1
Caractéristiques	1
<b>Informations concernant la sécurité</b> . . . . .	<b>2</b>
<b>Avant de commencer</b> . . . . .	<b>3</b>
Inventaire	3
Contrôle de réception	4
<b>Présentation</b> . . . . .	<b>5</b>
Outils nécessaires	5
Présentation de la procédure d'installation	5
Mise en place de l'équipement	6
<b>Installation</b> . . . . .	<b>7</b>
Installation des ensembles guide-rail	7
Installation de l'ensemble conduit-soufflets	9
Découpe de l'ouverture dans les dalles du plancher surélevé (applications à plancher surélevé unique-ment)	11
Installation de l'ensemble de ventilation	12
Installation de la plaque d'occultation	14
Autres ouvertures	14
Connexion à l'alimentation	15
Remise en place des dalles de plancher perforées	15
<b>Utilisation et maintenance</b> . . . . .	<b>16</b>
Mise en route	16
Utilisation d'un seul ventilateur	17
Remplacement du filtre à air	17
<b>Garantie et service</b> . . . . .	<b>19</b>
Garantie limitée	19
Limitations de garantie	19
Assistance	19

<b>Politique en matière d'appareils de survie . . . . .</b>	<b>21</b>
Politique générale	21
Exemples d'appareils de survie	21
<b>Caractéristiques . . . . .</b>	<b>22</b>

# Informations générales

---

## Introduction

L'unité de distribution d'air NetworkAIR RM s'utilise avec un système de climatisation de précision existant pour alimenter en air frais l'équipement contenu dans une armoire NetShelter ou une autre armoire 19" EIA2-310-D à plancher ouvert ou amovible. Installée au bas de l'armoire, l'unité de distribution d'air alimente directement l'armoire en air frais et prévient ainsi le mélange de l'air climatisé à l'air ambiant chaud avant qu'il parvienne à l'équipement. Les deux ventilateurs assurent le débit d'air nécessaire au refroidissement de la forte densité d'équipement et améliorent l'alimentation en air les zones à faible pression statique, résolvant ainsi bon nombre des problèmes de surchauffe qui affectent les centres de données actuels.

## Caractéristiques

Les caractéristiques de l'unité de distribution d'air RM sont les suivantes :

- format taille (2 U) ;
- deux connecteurs d'entrée pour la redondance de l'alimentation ;
- deux ventilateurs à commutateurs indépendants ;
- filtre à air remplaçable—efficacité initiale G4 par EN 1822.

## Informations concernant la sécurité

---



**Mettre l'armoire hors-tension avant d'installer l'unité de distribution d'air. Le non-respect de cette recommandation peut entraîner des préjudices corporels ou des dommages à l'équipement.**

**Vérifier qu'une grille de protection est bien en place au-dessus de chacune des ouvertures d'arrivée d'air.**

**Ne pas mettre l'appareil sous tension avant d'avoir terminé l'installation. L'unité de distribution d'air contient des pièces mobiles, potentiellement dangereuses si elles sont utilisées hors de l'armoire.**

**Garder les doigts et les vêtements hors de portée des ventilateurs. Lorsqu'ils sont sous tension, leurs pièces mobiles peuvent provoquer des blessures corporelles.**

**Ne pas tenter de déplacer seul une armoire lourdement chargée, pour éviter les risques de claquages musculaires ou de blessures dues au basculement de l'armoire. Il faut au moins être deux pour déplacer sans risque une armoire chargée au maximum.**

**Garder le tampon d'alcool fourni à l'abri des étincelles ou des flammes nues.**

**Veiller à ce que les prises et les fiches des cordons d'alimentation soient en bon état avant de procéder à l'installation.**

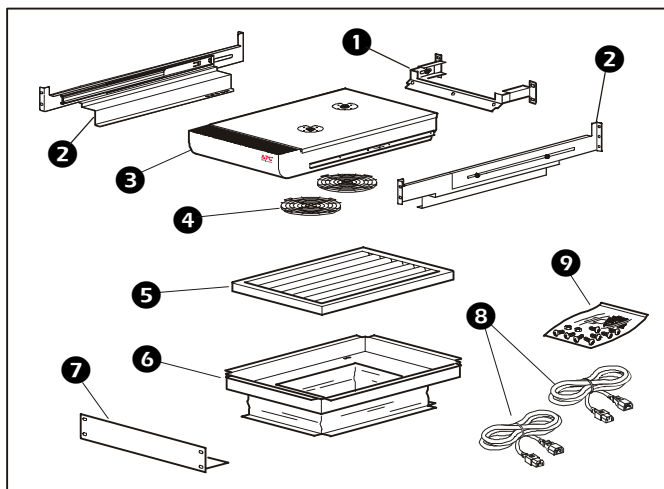
**Connecter l'unité de distribution d'air à une prise IEC C-13. La prise secteur doit être connectée à un circuit de dérivation ou de protection du réseau électrique (fusible ou disjoncteur) approprié. Toute connexion à un autre type de prise peut provoquer une décharge électrique.**

**Cet équipement contient des tensions potentiellement dangereuses. Ne pas tenter de démonter l'unité.**

**Toujours installer et utiliser l'unité de distribution d'air comme indiqué dans ce manuel.**

# Avant de commencer

## Inventaire



Pièce	Description	Quantité
❶	Support de blocage	1
❷	Ensemble guide-rail gauche et droit	1 de chaque
❸	Ensemble de ventilation	1
❹	Grilles de protection des prises d'air	2
❺	Filtre à air remplaçable (ACF001RF)	1
❻	Ensemble conduit et soufflets	1
❼	Plaque d'occultation	1
❽	Cordons secteur (NEMA 5-15)	2
❾	Accessoires et fixations	
	• Ecrous cage	16
	• Outil d'installation pour écrou cage	1
	• Vis—cruciforme à tête cylindrique M6 × 12 mm	16
	• Lingettes à l'alcool	3
	• Rondelles de plastique	16

**Contrôle de réception**

Inspectez l'emballage et son contenu afin de détecter tout dommage survenu en cours de transport et assurez-vous que toutes les pièces ont été envoyées. Indiquez immédiatement tout dommage à l'agent d'expédition et signalez sans tarder toute pièce manquante, endommagée ou autre problème à APC ou à votre revendeur APC.



# Présentation

---

## **Outils nécessaires**

Les éléments suivants vous seront nécessaires pour installer l'unité de distribution d'air :

- Crayon
- Scie ou autre outil de découpe pour percer un orifice dans les dalles de plancher surélevé (application à plancher surélevé uniquement)
- Outil pour écrou cage (inclus)
- clé ou clé à douille 7 mm
- tournevis pour vis cruciformes

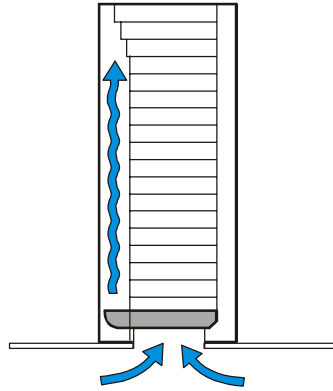
## **Présentation de la procédure d'installation**

L'unité de distribution d'air peut être installée dans des applications à plancher surélevé ou non. L'unité s'installe dans les 2U (unités) inférieures de l'armoire NetShelter ou autre armoire 19" EIA 310-D à plancher ouvert ou amovible. Dans le cas d'une application à plancher surélevé, il sera nécessaire de pratiquer une ouverture dans le plancher surélevé, directement sous l'armoire. Une fois l'armoire en place, installez plusieurs éléments de l'unité de distribution d'air afin de pouvoir marquer l'emplacement et la taille de cette ouverture. Déplacez ensuite l'armoire et ôtez les dalles de plancher pour découper l'ouverture. Après avoir remis en place les dalles et l'armoire, terminez l'installation. La procédure d'installation figure dans les paragraphes suivants de cette section.

*Présentation*

**Mise en place de l'équipement**

Pour éviter toute interférence dans le débit d'air, utilisez la partie supérieure de l'armoire pour tout équipement qui s'étend au-dessus de la sortie d'air de l'unité de distribution d'air.



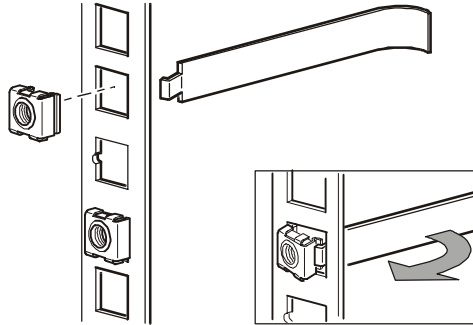
# Installation

---

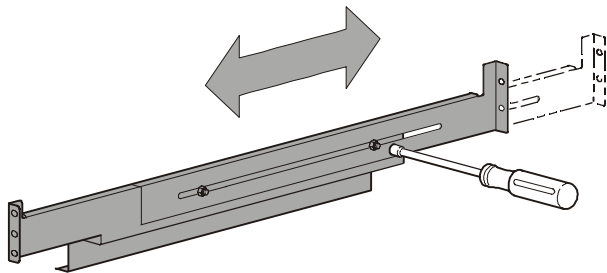
## Installation des ensembles guide-rail

Pour installer les ensembles guide-rail :

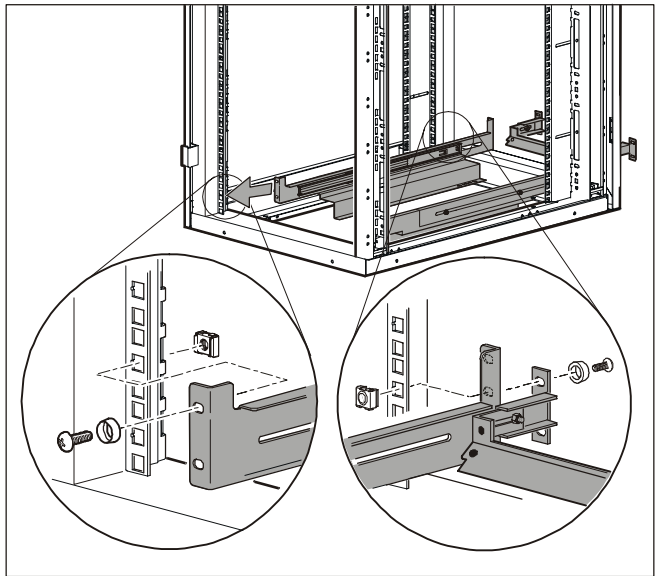
1. Retirez le panneau inférieur de l'armoire.
2. Repérez l'emplacement de l'ensemble guide-rail sur chacun des quatre rails de montage verticaux de l'armoire, au niveau de la seconde U (unité) à partir du bas. (Pour identifier une U (unité) sur un rail de montage, reportez-vous à la documentation accompagnant votre armoire.)
3. A l'aide de l'outil pour écrou cage (fourni), installez les écrous cage dans les orifices de montage correspondants à l'intérieur de chaque rail vertical.



4. Au besoin, réglez la longueur des ensembles guide-rail en fonction de la profondeur de votre armoire en desserrant les écrous de 7 mm à l'extérieur de chaque rail.



5. A partir de l'avant de l'armoire, fixez les brides des guides et des rails avant à l'extérieur des rails verticaux à l'aide de quatre vis cruciformes à tête cylindrique M6 × 12 mm et de quatre rondelles de plastique. Lorsque vous serrez les vis, exercez une poussée ferme et prolongée sur chaque support vers l'extérieur de l'armoire.
6. A partir de l'arrière de l'armoire, fixez les brides des guides et des rails arrière à l'extérieur des rails verticaux à l'aide de deux vis cruciformes à tête cylindrique M6 × 12 mm et de deux rondelles de plastique dans l'orifice supérieur de chaque ensemble guide-rail. Lorsque vous serrez les vis, exercez une poussée ferme et prolongée sur chaque support vers l'extérieur de l'armoire.
7. Montez le support de blocage sur les ensembles guide-rail et installez quatre vis cruciformes à tête cylindrique M6 × 12 mm et quatre rondelles de plastique dans les deux orifices inférieurs de chaque ensemble guide-rail.



8. Une fois les rails en place, resserrez tous écrous desserrés à l'étape 4.

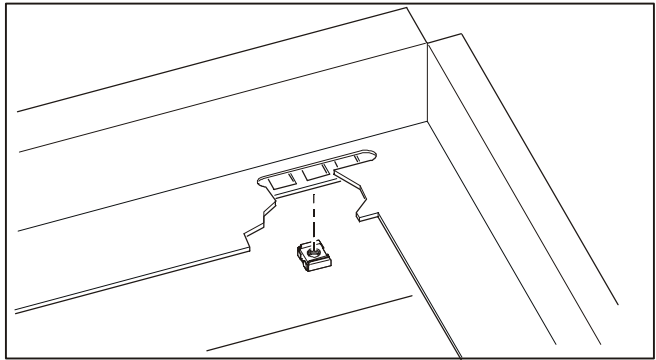
## Installation de l'ensemble conduit-soufflets



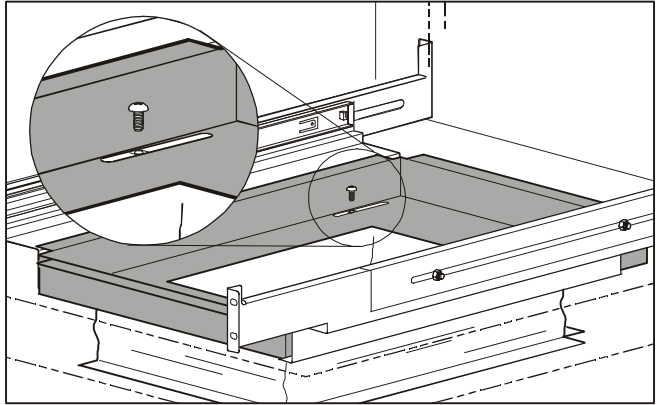
Remarque

Pour les applications à plancher non surélevé, vous devez retirer les soufflets pour une utilisation correcte. Détachez la bande velcro maintenant le soufflet au conduit.

1. Avec les trous oblongs positionnés à l'arrière de l'armoire, placez l'ensemble conduit-soufflets dans les ensembles guide-rail. Faites glisser l'ensemble au maximum vers l'avant.
2. Au bas de chaque bride de rail, repérez les orifices alignés sur le centre des fentes de l'ensemble conduit-soufflets. A l'aide de l'outil pour écrou cage, placez un écrou cage dans chacun de ces orifices.



- Fixez l'ensemble conduit-soufflets sur les ensembles guide-rail à l'aide de deux vis cruciformes à tête cylindrique M6 × 12mm et des écrous cage installés au cours de la dernière étape.

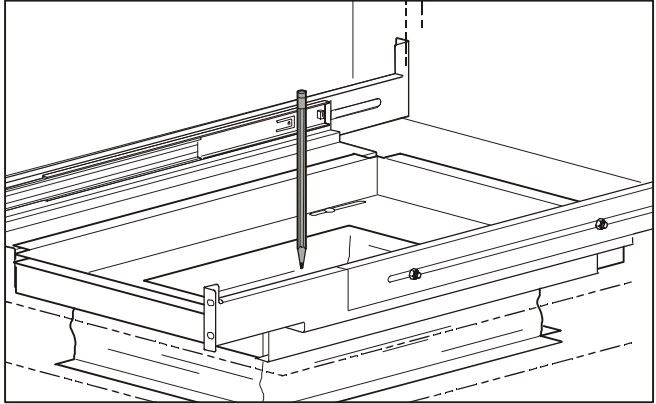


Remarque

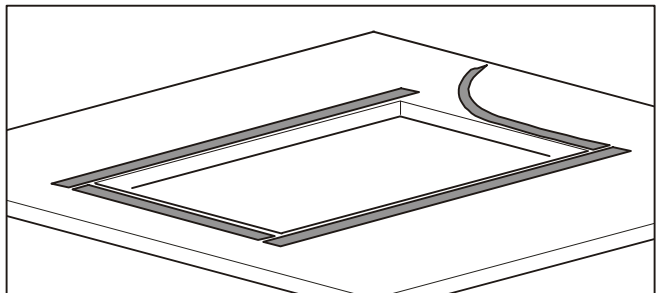
Pour les applications à plancher non surélevé, passez à la section “Installation de l'ensemble de ventilation” page 12.

**Découpe de l'ouverture dans les dalles du plancher surélevé (applications à plancher surélevé uniquement)**

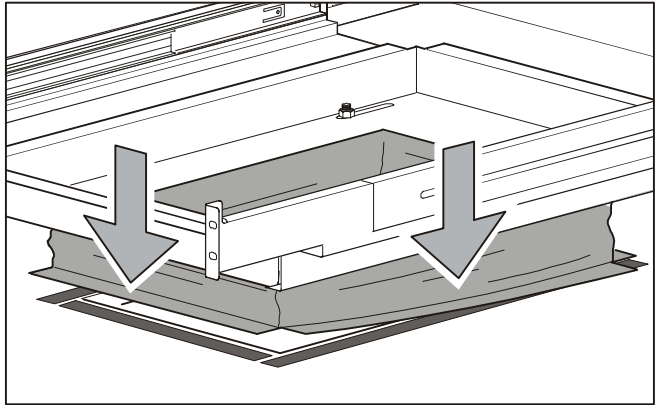
1. En utilisant comme modèle le bord intérieur de l'ouverture du conduit, marquez l'emplacement de l'ouverture à pratiquer dans la dalle du plancher surélevé .



2. Déplacez l'armoire pour permettre l'accès aux dalles de plancher en vue de la découpe.
3. Retirez les dalles de plancher et découpez-y une ouverture à l'emplacement marqué. Utilisez des outils garantissant une découpe nette et précise.
4. A l'aide du tampon d'alcool fourni, nettoyez les bords de l'ouverture pratiquée dans la dalle de plancher.
5. Détachez les moitiés "crochets" de la bande velcro de la bordure inférieure de la partie tissu du conduit. Retirez le plastique de protection recouvrant l'adhésif. Placez la bande le long du périmètre de l'ouverture, partie adhésive vers le bas.

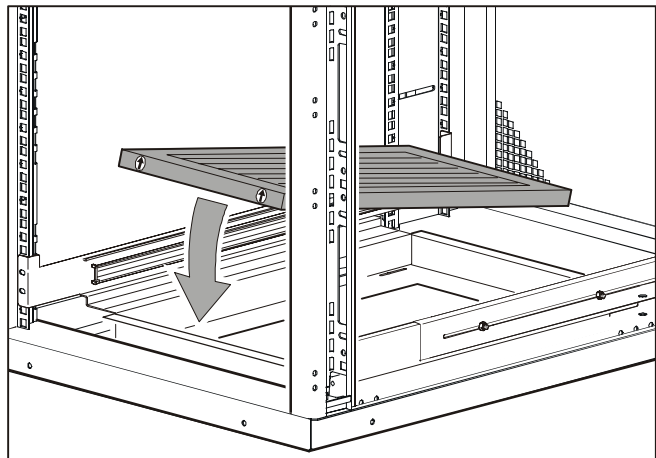


6. Réinstallez la dalles de plancher à son emplacement d'origine.
7. Remettez l'armoire en place et stabilisez-la.
8. Fixez les soufflets au plancher à l'aide de la bande velcro.



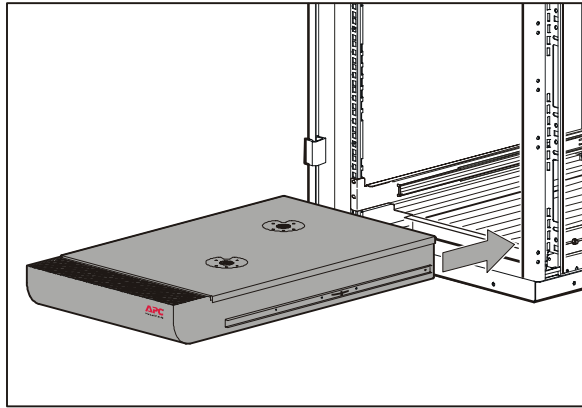
### Installation de l'ensemble de ventilation

1. Placez le filtre dans le logement qui lui est réservé dans le conduit. Positionnez le filtre de sorte que la flèche du filtre pointe vers le haut, pour correspondre au débit d'air désiré de l'unité de distribution d'air.

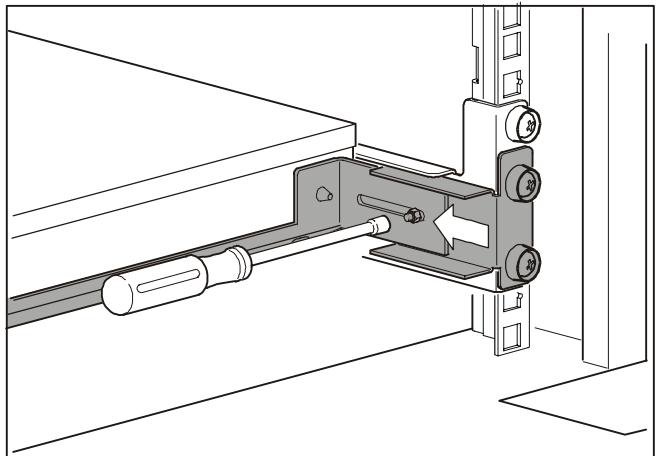




2. L'avant de l'ensemble de ventilation faisant face à l'avant de l'armoire, insérez les rails des côtés de l'ensemble de ventilation dans les guides des ensembles guide-rail.
3. Faites glisser l'ensemble de ventilation vers l'arrière de l'armoire jusqu'à ce que les rails se mettent en place.
4. Serrez toutes les vis maintenant les ensembles guide-rail aux rails verticaux .



5. Fermez la porte avant de l'armoire et, à partir de l'arrière, poussez l'ensemble de ventilation complètement vers l'avant jusqu'à ce qu'il touche la porte avant de l'armoire.
6. A l'aide d'une clé ou d'une clé à douille de 7 mm, fixez le support de blocage pour empêcher l'ensemble de ventilation de glisser vers l'arrière de l'armoire.



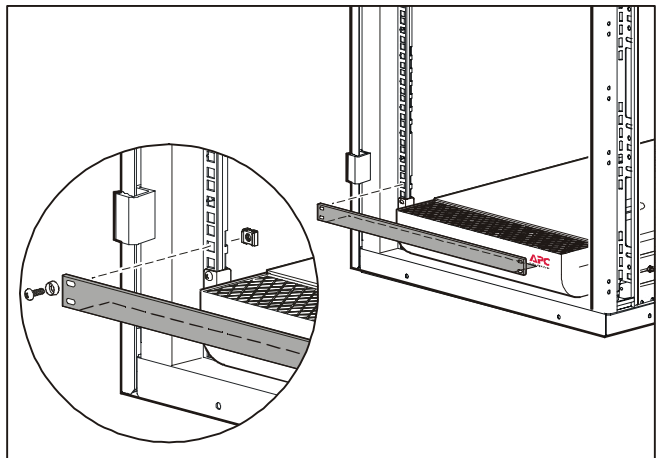
## Installation de la plaque d'occultation



Remarque

Si l'emplacement 3U situé juste au-dessus de l'unité de distribution d'air est ouvert, vous devez le couvrir avec la plaque d'occultation fournie pour garantir le bon fonctionnement du système et un refroidissement maximal.

1. A l'aide de l'outil pour écrou cage, installez les écrous cage dans les orifices de montage correspondants à l'intérieur de chaque rail vertical.
2. Fixez la plaque d'occultation, avec la bride située dans le bas, à l'aide des quatre vis cruciformes à tête cylindrique M6 × 12 mm et des quatre rondelles de plastique.



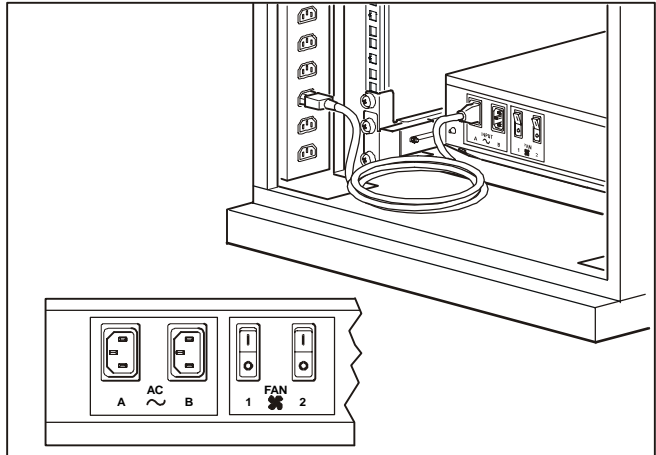
## Autres ouvertures

Pour que le système fonctionne correctement et pour obtenir un refroidissement maximal, toutes les autres ouvertures de l'armoire doivent être couvertes par des plaques d'occultation standard (non fournies).

## Connexion à l'alimentation

Pour alimenter l'unité de distribution d'air :

1. Utilisez l'un des cordons secteur fournis et branchez le connecteur femelle dans l'un des connecteurs d'entrée à l'arrière de l'unité. Raccordez le connecteur mâle à un onduleur ou une autre prise qui assure une alimentation protégée.



2. Pour garantir une alimentation redondante de l'unité, utilisez la fiche restante pour la connecter à une seconde source d'alimentation protégée.
3. Les cordons peuvent être enroulés et entourés d'un lien pour dégager de l'espace pour les autres composants.

## Remise en place des dalles de plancher perforées

Les dalles de plancher perforées à l'avant de l'armoire contenant l'unité de distribution d'air peuvent être remplacées par des dalles pleines dans les conditions suivantes :

- Si l'équipement avoisinant n'est pas dépendant du débit d'air.
- Si la pression sous plancher est importante.

Le remplacement des dalles de plancher perforées peut améliorer le débit d'air dans d'autres parties du centre de données.

# Utilisation et maintenance

---

## Mise en route



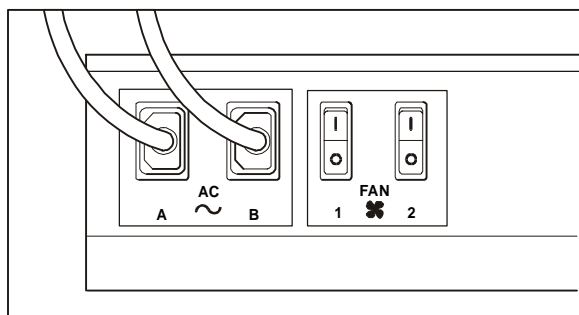
Mise en  
garde!

**Avant de mettre sous tension l'unité de distribution d'air, retirez tous les débris susceptibles de se trouver à l'intérieur ou à proximité des rotors des ventilateurs. Le non-respect de cette recommandation peut entraîner des dommages à l'équipement ou des blessures corporelles.**

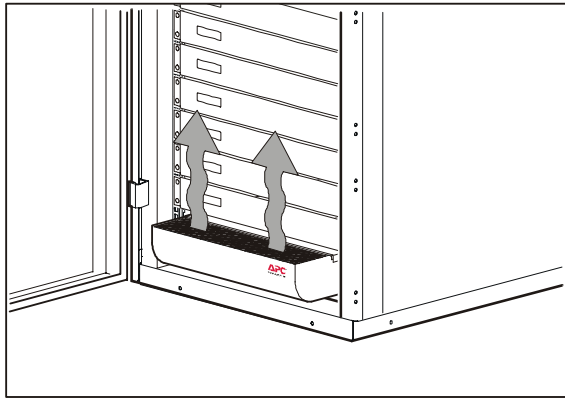
**Ne mettez pas l'unité sous tension si les grilles de protection des prises d'air ne sont pas en place.**

Vérifiez le fonctionnement de l'unité :

1. Mettez sous tension le Ventilateur 1 en appuyant sur le commutateur correspondant à l'arrière de l'unité.



2. De l'air doit provenir de l'unité de distribution d'air.
3. Coupez le Ventilateur 1 et répétez l'opération pour le Ventilateur 2.



### Utilisation d'un seul ventilateur

Selon la hauteur de votre armoire et la chaleur dégagée par l'équipement installé, vous pouvez décider de n'utiliser qu'un seul ventilateur et de réduire ainsi la consommation d'énergie. Les petites armoires n'exigent souvent qu'un seul ventilateur actif.

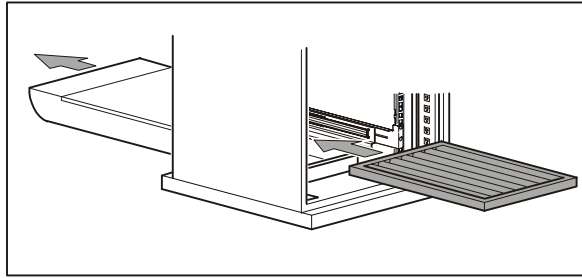
Vous pouvez également décider d'utiliser les deux ventilateurs en fonctionnement normal et d'en couper un en cas de panne d'alimentation secteur. Cela préservera l'autonomie de la batterie de l'onduleur.

### Remplacement du filtre à air

Remplacez votre filtre à air à chaque remplacement des autres filtres à air du système ou au moins une fois par an.

1. Coupez les deux ventilateurs de l'ensemble de ventilation et attendez qu'ils s'arrêtent.
2. Débranchez les cordons d'alimentation de l'arrière de l'unité de distribution d'air.
3. Ouvrez la porte avant de l'armoire et faites glisser

l'ensemble de ventilation au maximum vers l'avant.



4. A partir de l'arrière de l'armoire, retirez l'ancien filtre et remplacez-le par un nouveau (lot de 3—ACF001RF).



Remarque

Dans certaines situations, l'accès au filtre à air doit s'effectuer par l'avant de l'armoire en raison de la présence de fils et de câbles gênant l'accès par l'arrière. Pour accéder au filtre à partir de l'avant de l'unité, faites glisser vers l'extérieur et retirez l'ensemble de ventilation.

## Garantie et service

---

**Garantie limitée** American Power Conversion (APC) garantit que l'Unité intelligente de distribution de l'alimentation est exempte de défauts tant de matière et de fabrication pendant une période de two years à compter de la date d'acquisition. Sous cette garantie, la responsabilité d'APC est limitée à la réparation ou au remplacement, à sa discrétion, de tout produit défectueux. Cette garantie n'est pas applicable à un équipement endommagé par accident, négligence ou mauvaise utilisation, ou à un équipement adapté ou modifié de quelque manière que ce soit. Cette garantie s'applique uniquement à l'acquéreur d'origine.

**Limitations de garantie** En dehors des conditions stipulées dans le présent document, American Power Conversion ne donne aucune garantie, expresse ou implicite, comprenant la commercialibilité et l'adéquation à un usage particulier.

Certaines juridictions n'autorisent pas la limitation ou l'exclusion de garanties implicites ; par conséquent, les limitations ou exclusions susdites peuvent ne pas s'appliquer à l'acquéreur.

En dehors des conditions stipulées plus haut, en aucun cas APC ne sera tenu responsable pour tout dommage direct, indirect, particulier, accidentel ou conséquent suite à l'utilisation de ce produit, même si APC a été prévenu de l'éventualité de tels dommages.

Précisément, APC n'est pas responsable des coûts associés, tels que la réduction des bénéfices, la perte d'équipement, de l'usage d'équipement, de logiciels, de données, les coûts liés au remplacement, aux réclamations de tiers ou autres. Cette garantie vous donne des droits légaux spécifiques et vous pouvez bénéficier d'autres droits qui varient d'un pays à l'autre.

**Assistance** Pour obtenir de l'aide en cas de problème avec votre RM Air Distribution Unit :

1. Prenez note du numéro de série et de la date d'achat. Ceci

- peut être trouvé sur l'arrière de l'ensemble de ventilation
2. Contactez le service d'assistance technique dont les coordonnées figurent au dos de la couverture de ce manuel. Un technicien vous aidera à résoudre le problème par téléphone.
  3. Si le produit doit être renvoyé, le technicien vous indiquera un numéro de retour de produits défectueux (RMA). Si la garantie a expiré, le remplacement ou la réparation vous sera facturé.
  4. Emballez soigneusement l'unité. Les dommages subis durant le transport ne sont pas couverts par la garantie. Joignez une lettre comportant votre nom, votre adresse, votre numéro RMA et le numéro de téléphone auquel vous pouvez être joint pendant la journée, accompagnée de votre preuve d'achat et de votre règlement par chèque le cas échéant.
  5. Inscrivez visiblement le numéro RMA à l'extérieur du carton d'emballage.
  6. Expédiez le produit assuré, port payé, à l'adresse indiquée par le technicien du service d'assistance.



# Politique en matière d'appareils de survie

---

## Politique générale

La politique générale de American Power Conversion (APC) consiste à ne pas recommander l'utilisation de l'un de ses produits avec des appareils de survie, lorsque la défaillance ou le mauvais fonctionnement d'un produit APC pourrait entraîner la panne des dispositifs de survie ou réduire de manière importante leur fiabilité et leur efficacité. APC ne recommande pas l'utilisation de l'un de ses produits dans des applications directement liées aux soins de patients. En connaissance de cause, APC ne vendra pas ses produits s'ils sont destinés à de telles applications, sauf si APC reçoit par écrit l'assurance que (a) les risques de blessure ou de dommage ont été réduits au minimum, (b) le client assume tous les risques et (c) la responsabilité de American Power Conversion est suffisamment limitée dans ces circonstances.

## Exemples d'appareils de survie

Les termes *appareils de survie* comprennent, sans y être limités : analyseurs d'oxygène néonatal, stimulateurs nerveux (utilisés en anesthésie, soulagement de la douleur ou autres applications), appareils de transfusion automatique, pompes à sang, défibrillateurs, détecteurs d'arythmie et alarmes, stimulateurs cardiaques, systèmes d'hémodialyse, systèmes de dialyse péritonéale, incubateurs ventilateur néonatal, ventilateurs pour adultes et enfants, ventilateurs utilisés en anesthésie, pompes à infusion et tout autre appareil désigné comme « critique » par la FDA (Food and Drug Administration) des Etats-Unis.

Une installation électrique et une protection contre le courant de fuite pour hôpitaux peuvent être commandées en option avec de nombreux systèmes d'onduleur APC. APC ne déclare pas que ces unités intelligentes comportant de telles modifications sont certifiées ou homologuées par APC ou toute autre organisation pour une utilisation dans un environnement hospitalier. Par conséquent, ces unités intelligentes ne sont pas conformes aux exigences d'utilisation pour les soins directs des patients.

# Caractéristiques

<b>Pièce</b>	<b>Modèle</b>	
	<b>ACF002</b>	
<b>Electriques</b>		
Source d'alimentation	120V ; 60Hz	
Courant nominal (les deux ventilateurs)	2,0Amps	
<b>Physiques</b>		
Dimensions physiques (h × l × p)	3,5 × 16,6 × 29pouces (89 × 421 × 737mm)	
Poids net (unité seulement)	19kg (4 lb)	
Poids emballé	27kg (59 lb)	
<b>Débit d'air</b>	Plancher surélevé	Plancher non surélevé
Sans filtre ni protège-doigts installés	* 656PCM	504PCM
Avec filtre et protège-doigts installés	* 503PCM	425PCM
<b>Niveau acoustique</b>		
Avec les deux ventilateurs en fonctionnement	73dB à 1m	

\* En cas d'installation au-dessus d'un plancher surélevé standard avec une pression de 0,5 pouce w.g.



## Assistance clients internationale de APC

L'assistance clients pour ce produit et tout autre produit APC est disponible gratuitement de l'une des manières suivantes :

- Visitez le site Web APC pour consulter les réponses aux questions fréquemment posées (FAQ), pour accéder aux documents de la base de connaissance APC et soumettre vos demandes d'assistance.
  - **www.apc.com** (Siège Social)  
Suivez les liens des pages Web APC menant aux sites des pays ou régions de votre choix, chacun fournissant des informations relatives à l'assistance clients.
  - **www.apc.com/support/**  
Assistance globale avec FAQ, base de connaissances et assistance par messagerie électronique.
- Contactez un centre d'assistance clients APC par téléphone ou en envoyant un courrier électronique.
  - Centres régionaux :

Siège Social APC (Etats-Unis et Canada)	(1) (800) 800-4272 (Etats-Unis et Canada : appel gratuit)
Amérique Latine	+1 401 789 5735 (Etats-Unis)
Europe, Moyen-Orient, Afrique	+353 91 70 20 20 (Irlande)
Japon	(03) 5434-2021

- Centres locaux, relatifs à un pays : connectez-vous à **www.apc.com/support/contact** pour plus d'informations.

Contactez le représentant APC ou tout autre revendeur chez qui vous avez acheté le produit APC pour obtenir des informations relatives à l'assistance clients.

Contenu entier : Copyright © 2002 American Power Conversion. Tous droits réservés. La reproduction en tout ou partie sans permission est interdite. APC, le logo de APC, NetShelter, L'unité de distribution d'air NetworkAIR RM sont des marques déposées de American Power Conversion Corporation. Tous les autres noms de produits et desociétés, les marques commerciales sont la propriété de leurs détenteurs respectifs et sont utilisés uniquement à titre d'information.