

## คู่มือการติดตั้ง Smart-UPS™ On-Line ชุดแบตเตอรี่ที่ใช้ภายนอก SRT96BP/72BP

### ข้อความเพื่อความปลอดภัยที่สำคัญ

บันทึกคำแนะนำเหล่านี้ - คู่มือนี้ประกอบด้วยคำแนะนำสำคัญซึ่งควรปฏิบัติตามในระหว่างการติดตั้งและการซ่อมบำรุงอุปกรณ์ Smart-UPS รวมถึงแบตเตอรี่

อ่านคำแนะนำอย่างระมัดระวังเพื่อทำความเข้าใจกับอุปกรณ์นี้ก่อนที่จะพยายามติดตั้ง ใช้งาน ซ่อมแซม หรือบำรุงรักษา ข้อความต่อไปนี้อาจปรากฏอยู่ตลอดทั้งคู่มือฉบับนี้หรือบนอุปกรณ์นี้ เพื่อเตือนถึงอันตรายที่อาจเกิดขึ้น หรือเพื่อให้ข้อมูลที่ช่วยอธิบายขั้นตอนให้ชัดเจนขึ้นหรือทำให้ปฏิบัติตามขั้นตอนได้ง่ายยิ่งขึ้น



สัญลักษณ์ตัวนี้ที่เพิ่มเข้ามาในป้าย “อันตราย” หรือ “คำเตือน” เพื่อความปลอดภัย จะระบุว่ามียันตรายจากไฟฟ้าที่จะส่งผลให้เกิดการบาดเจ็บหากไม่ปฏิบัติตามคำแนะนำ



นี่เป็นสัญลักษณ์เตือนด้านความปลอดภัย ใช้เพื่อเตือนให้คุณทราบถึงอันตรายที่อาจทำให้ร่างกายบาดเจ็บ บิดได้ ให้ปฏิบัติตามข้อความด้านความปลอดภัยทั้งหมดที่มีสัญลักษณ์นี้ เพื่อหลีกเลี่ยงการบาดเจ็บหรือการเสียชีวิต

#### ⚠️ อันตราย

อันตราย แสดงถึงสถานการณ์ที่เป็นอันตราย ที่หากไม่หลีกเลี่ยงแล้ว จะส่งผลให้เสียชีวิตหรือบาดเจ็บรุนแรง

#### ⚠️ คำเตือน

คำเตือน แสดงถึงสถานการณ์ที่เป็นอันตราย ที่หากไม่หลีกเลี่ยงแล้ว อาจส่งผลให้เสียชีวิตหรือบาดเจ็บรุนแรง

#### ⚠️ ระวัง

ระวัง ระบุถึงสถานการณ์อันตรายที่อาจเกิดขึ้น ซึ่งหากไม่หลีกเลี่ยง สามารถส่งผลให้ได้รับบาดเจ็บเล็กน้อยถึงปานกลาง

#### คำชี้แจง

คำชี้แจง ใช้สำหรับกล่าวถึงการปฏิบัติที่ไม่เกี่ยวข้องกับการบาดเจ็บทางร่างกาย

### คำแนะนำในการจัดการผลิตภัณฑ์



<18 kg  
<40 lb



18-32 kg  
40-70 lb



32-55 kg  
70-120 lb



>55 kg  
>120 lb



# ความปลอดภัย และข้อมูลทั่วไป

- ปฏิบัติตามกฎหมายว่าด้วยไฟฟ้าทั้งหมดของประเทศและในท้องถิ่น
- การตัดแปลงและแก้ไขอุปกรณ์นี้โดยไม่ได้รับการรับรองเป็นทางการจาก APC by Schneider Electric จะทำให้การรับประกันสิ้นสุดลงโดยทันที
- อุปกรณ์นี้มีไว้สำหรับใช้ในสภาพแวดล้อมที่ควบคุมภายในเท่านั้น
- อย่าใช้งานอุปกรณ์นี้ภายใต้แสงอาทิตย์โดยตรง สัมผัสกับของเหลวหรือในสถานที่ซึ่งมีฝุ่นหรือความชื้นมากเกินไป
- ต้องแน่ใจว่าไม่มีสิ่งใดกีดขวางช่องระบายความร้อนของอุปกรณ์  
ต้องเว้นระยะห่างให้พอเพียงสำหรับการระบายอากาศ
- โดยปกติแล้ว แบตเตอรี่อยู่ได้สามถึงห้าปี ปัจจุบันด้านสิ่งแวดล้อมอื่นๆ มีผลต่ออายุการใช้งานแบตเตอรี่ อุณหภูมิแวดล้อมที่สูงขึ้น แหล่งจ่ายไฟหลักคุณภาพแย่ และการคายประจุในระยะเวลาสั้นๆ บ่อยครั้ง จะทำให้อายุการใช้งานของแบตเตอรี่สั้นลง
- อุปกรณ์มีน้ำหนักมาก ฝึกเทคนิคการยกที่ปลอดภัยเพื่อสามารถรับน้ำหนักของอุปกรณ์ได้
- แบตเตอรี่มีน้ำหนักมาก ถอดแบตเตอรี่ก่อนการติดตั้ง UPS และชุดแบตเตอรี่ภายนอก (XLBPs)
- ติดตั้ง XLBPs บริเวณด้านล่างในโครงของตู้ Rack เสมอ ต้องติดตั้ง UPS บน XLBPs
- UPS จะจดจำชุดแบตเตอรี่ภายนอก XLBP ที่เชื่อมต่อกับ UPS ได้มากถึง 10 ชุด  
หมายเหตุ: สำหรับแต่ละ XLBP ที่เพิ่มเข้ามา จำเป็นต้องเพิ่มเวลาในการชาร์จ
- รีไซเคิลแบตเตอรี่ที่ใช้แล้วเสมอ
- นำวัสดุของบรรจุภัณฑ์กลับมาใช้อีกหรือเก็บไว้เพื่อนำมาใช้อีกครั้ง
- สามารถค้นหาข้อมูลด้านความปลอดภัยเพิ่มเติมได้ในคู่มือความปลอดภัยที่มาพร้อมกับอุปกรณ์นี้

## ข้อมูลความปลอดภัยด้านแบตเตอรี่

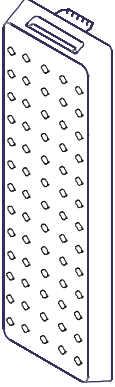

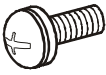
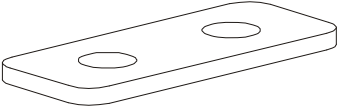



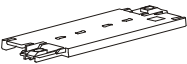

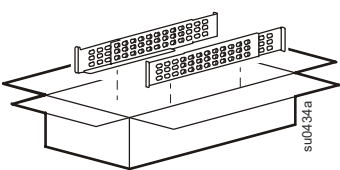
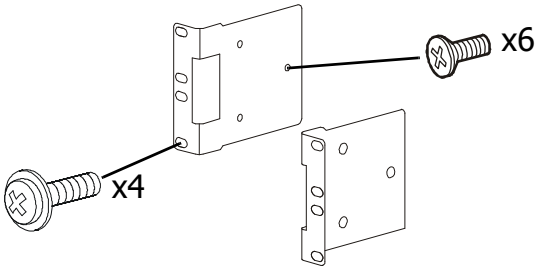
- เปลี่ยนแบตเตอรี่โดยใช้แบตเตอรี่ประเภทเดิมและจำนวนเท่าเดิมกับที่ติดตั้งมาในเครื่อง
- Schneider Electric ใช้แบตเตอรี่ตะกั่วกรดชนิดปิดผนึกแบบไม่ต้องบำรุงรักษา  
ในการใช้งานและการหยิบจับตามปกติ จะไม่สัมผัสกับส่วนประกอบภายในของแบตเตอรี่ การชาร์จเกิน ความร้อนเกิน หรือการใช้งานแบตเตอรี่ที่ผิดวิธีอื่นๆ จะส่งผลให้อิเล็กโทรไลต์ของแบตเตอรี่คายประจุ สารอิเล็กโทรไลต์ภายในแบตเตอรี่เป็นอันตรายต่อผิวหนังและดวงตา และอาจเป็นพิษได้
- ระวัง: ก่อนจะติดตั้งหรือเปลี่ยนแบตเตอรี่ ให้ถอดเครื่องประดับต่างๆ ออกให้หมด เช่น นาฬิกาข้อมือและแหวน กระแสไฟแรงสูงสามารถลัดวงจรผ่านวัสดุที่เป็นสื่อนำไฟฟ้าได้ ซึ่งอาจทำให้เกิดแผลไหม้รุนแรง
- ระวัง: ห้ามกำจัดแบตเตอรี่ด้วยการเผาไฟ เนื่องจากแบตเตอรี่อาจระเบิดได้
- ระวัง: ห้ามเปิดหรือแกะแบตเตอรี่ วัสดุที่ปล่อยออกมาเป็นอันตรายต่อผิวหนังและดวงตา และอาจเป็นพิษได้

## ภาพรวม

- เพื่อยืนยันว่าติดตั้งชุดแบตเตอรี่ภายนอก (XLBP) สำเร็จ ให้ไปตรวจสอบที่หน้าจอของ UPS ดำเนินการ **การทดสอบสัญญาณเตือนแบบแสง** เพื่อตรวจสอบว่า UPS จดจำ XLBP หรือไม่ LED บน XLBP จะกะพริบถ้าการสื่อสารสำเร็จ
- เมื่อดูสถานะของ XLBP บนหน้าจอ LED บน XLBP จะกะพริบ
- เมื่อจำเป็นต้องเปลี่ยน RBC ให้ดำเนินการ **ทดสอบการปรับเทียบรุ่นใหม่** เพื่อยืนยันว่าจำเป็นต้องมีการเปลี่ยนแบตเตอรี่

# รายละเอียดบรรจุภัณฑ์

ตรวจสอบรายละเอียดเมื่อได้รับของ หากมีการชำรุดเสียหายเกิดขึ้น ให้แจ้งบริษัทขนส่งหรือบริษัทตัวแทนจำหน่ายทันที

รวมอยู่ในทุกรุ่น			
<p>ฝาครอบด้านหน้า</p> 	<p>สายดิน</p>  <p>สกรูหัวกลม 2 ตัวเพื่อยึดสายดิน</p> 	<p>แท่นสำหรับผูก 2 รู</p>  <p>สกรูหัวแบน 4 ตัวเพื่อยึดแท่นสำหรับผูก</p> 	<p>ซีดีเอกสารสำหรับผู้ใช้</p>  <p>สกรูหัวกลม 1 ตัว เพื่อยึดตัวเชื่อมต่อสายเคเบิล แบตเตอรี่กับ XLBP กับ XLBP หรือ UPS</p> 
รวมอยู่ในรุ่นทาวเวอร์เท่านั้น			
<p>แป้นของตัวยึดจะมาพร้อมกับรุ่นต่างๆ ของ UPS XLBP ประกอบด้วยตัวเชื่อมต่อกับแป้นที่มีตัวยึดจำนวน 1 คู่</p> 		<p>สกรูหัวแบน 4 ตัวเพื่อยึดแท่นค้ำยันของทาวเวอร์กับ UPS</p> 	
รวมอยู่ในรุ่นที่ติดตั้งกับตู้ Rack เท่านั้น			
<p>ชุดรางพร้อมกับคำแนะนำและฮาร์ดแวร์สำหรับการติดตั้งรางในชั้น</p> 		<ul style="list-style-type: none"> <li>• แท่นสำหรับติดตั้งกับตู้ Rack 1 คู่</li> <li>• สกรูหัวแบน 6 ตัวเพื่อยึดแท่นสำหรับติดตั้งตู้ Rack กับ UPS</li> <li>• สกรูตอกแดง 4 ตัวไม่ประดับเพื่อยึดแท่นสำหรับติดตั้งตู้ Rack กับราง</li> </ul> 	

# ข้อมูลจำเพาะ

สำหรับข้อมูลจำเพาะเพิ่มเติม ให้ดูเว็บไซต์ APC by Schneider Electric ที่ [www.apc.com](http://www.apc.com)

## ด้านสิ่งแวดล้อม

อุณหภูมิ	การทำงาน	0° ถึง 40° C (32° ถึง 104° F)
	การเก็บรักษา	-15° ถึง 45° C (5° ถึง 113° F)
สูงสุด	การทำงาน	0 - 3,000 ม. (0 - 10,000 ฟุต)
	การเก็บรักษา	0 - 15,000 ม. (15,000 ฟุต)
ความชื้น	ความชื้นสัมพัทธ์ 0% ถึง 95% ไม่ควบแน่น	
ประเภทของการป้องกัน	อัตราการป้องกัน IP 20	
หมายเหตุ: ชาร์จโมดูลแบตเตอรี่ทุกหกเดือนระหว่างการเก็บรักษา ปัจจัยด้านสิ่งแวดล้อมอื่นๆ มีผลต่ออายุการใช้งานแบตเตอรี่ อุณหภูมิแวดล้อมที่สูงขึ้น ความชื้นที่สูง แหล่งจ่ายไฟหลักคุณภาพแย่ และการคายประจุในระยะเวลาสั้นๆ บ่อยครั้ง จะทำให้อายุการใช้งานของแบตเตอรี่สั้นลง		

## กายภาพ

เนื่องจาก XLBP มีน้ำหนักมาก ให้ปฏิบัติตามคำแนะนำในการยก

	SRT96BP	SRT96RMBP	SRT72BP	SRT72RMBP
รวมแบตเตอรี่น้ำหนักต่อหน่วย ไม่มีบรรจุภัณฑ์	40.9 กก (90.2 ปอนด์)		34.6 กก (80.2 ปอนด์)	
รวมแบตเตอรี่น้ำหนักต่อหน่วย มีบรรจุภัณฑ์	46.06 กก (101.5 ปอนด์)	48.86 กก (107.7 ปอนด์)	40.72 กก (89.8 ปอนด์)	43.52 กก (96 ปอนด์)
ขนาดของอุปกรณ์ยึดชั้นโดยไม่มีรวมบรรจุภัณฑ์ ความสูง x ความกว้าง x ความลึก	85 มม x 432 มม x 594 มม 3.35 นิ้ว x 17 นิ้ว x 23.4 นิ้ว			
ขนาดต่อหน่วยโดยมีบรรจุภัณฑ์ ความสูง x ความกว้าง x ความลึก	240 มม x 600 มม x 830 มม 9.4 นิ้ว x 23.6 นิ้ว x 32.7 นิ้ว			
รุ่นและหมายเลขผลิตภัณฑ์อยู่บนฉลากขนาดเล็กที่ติดอยู่ที่แผงด้านหลัง				

## แบตเตอรี่



**ระวัง**

**ความเสี่ยงของก๊าซไฮโดรเจนซัลไฟด์และควันที่มีมากเกินไป**

- ควรเปลี่ยนแบตเตอรี่อย่างน้อยทุก 5 ปี
- ควรเปลี่ยนแบตเตอรี่ทันทีเมื่อเครื่อง UPS ระบุว่าจำเป็นต้องเปลี่ยนแบตเตอรี่
- ควรเปลี่ยนแบตเตอรี่เมื่อแบตเตอรี่หมดอายุการใช้งาน
- เปลี่ยนแบตเตอรี่โดยใช้แบตเตอรี่ประเภทเดิมและจำนวนเท่าเดิมกับที่ติดตั้งมาในเครื่อง
- ให้เปลี่ยนแบตเตอรี่ทันทีเมื่อเครื่อง UPS ระบุว่ามีความผิดปกติหรือร้อนเกินไป หรือเมื่อมีร่องรอยการรั่วไหลของอิเล็กโทรไลต์ ปิดเครื่อง UPS แล้วถอดปลั๊กออกจากเต้าเสียบไฟฟ้า AC จากนั้นให้ถอดแบตเตอรี่ ห้ามใช้งาน UPS จนกว่าจะเปลี่ยนแบตเตอรี่แล้ว
- \*เปลี่ยนโมดูลแบตเตอรี่ทั้งหมด (รวมถึงโมดูลที่อยู่ในชุดแบตเตอรี่ภายนอก) ซึ่งมีอายุมากกว่าหนึ่งปี เมื่อติดตั้งชุดแบตเตอรี่เสริมหรือเปลี่ยนโมดูลแบตเตอรี่

**การละเลยในการปฏิบัติตามคำแนะนำเหล่านี้สามารถส่งผลให้อุปกรณ์ชำรุดเสียหายและเกิดการบาดเจ็บเล็กน้อยถึงปานกลางได้**

\*ติดต่อ ผ่านทางฝ่ายสนับสนุนลูกค้า APC by Schneider Electric ทั่วโลก เพื่อกำหนดอายุของโมดูลแบตเตอรี่ ที่ติดตั้งแล้ว

ชนิดแบตเตอรี่	ไม่ต้องมีการบำรุงรักษา ไม่รั่ว เป็นตะกั่วกรดแบบปิดผนึก	
<b>โมดูลแบตเตอรี่ทดแทน</b> เครื่อง XLBP นี้ มีโมดูลแบตเตอรี่แบบเปลี่ยนได้ กรุณาดูคู่มือการใช้งานของแบตเตอรี่ทดแทนที่เหมาะสม สำหรับคำแนะนำในการติดตั้ง ติดต่อตัวแทนจำหน่ายของคุณหรือไปที่เว็บไซต์ของ APC by Schneider Electric ที่ <a href="http://www.apc.com">www.apc.com</a> สำหรับข้อมูลเกี่ยวกับการเปลี่ยนแบตเตอรี่	SRT96BP	SRT72BP
	APCRBC152	APCRBC141
<b>จำนวนโมดูลแบตเตอรี่</b>	2 โมดูล	2 โมดูล
<b>แรงดันไฟฟ้าสำหรับแต่ละโมดูลแบตเตอรี่</b>	96 V	72 V
<b>แรงดันไฟฟ้าทั้งหมดสำหรับ XLBP</b>		
<b>อัตรา Ah</b>	5.1 Ah ต่อโมดูลแบตเตอรี่	
<b>ความยาวสายเคเบิลแบตเตอรี่</b>	500 มม. (19.7 นิ้ว)	

โมดูลแบตเตอรี่	UPS	XLBP
APCRBC152	SRT3000XLx/SRT3000RMLx	SRT96BP/SRT96RMBP
APCRBC141	SRT2200XLx/SRT2200RMLx	SRT72BP/SRT72RMBP

# เอาโมดูลแบตเตอรี่ออก

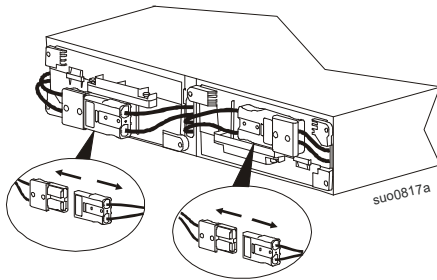
## ⚠ ระวัง

### ความเสี่ยงต่อการตกหล่นของอุปกรณ์

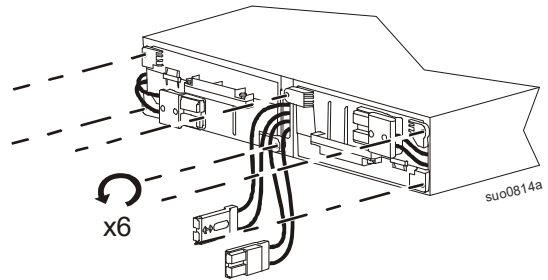
- แบตเตอรี่ APCRBC152 แต่ละชิ้นหนัก 16.4 kg (36.2 lb) และแบตเตอรี่ APCRBC141แต่ละชิ้นหนัก 12.5 kg (27.6 lb)
- ฝึกเทคนิคการยกที่ปลอดภัยเพื่อสามารถรองรับน้ำหนักของอุปกรณ์ได้
- ถอดโมดูลแบตเตอรี่ออกก่อนติดตั้ง XLBP
- ใช้ที่จับของโมดูลแบตเตอรี่เพื่อเลื่อนโมดูลแบตเตอรี่เข้าหรือออกจาก XLBP อย่างระมัดระวัง
- ห้ามใช้ที่จับของโมดูลแบตเตอรี่ในการยกหรือหิ้วโมดูลแบตเตอรี่

การละเลยในการปฏิบัติตามคำแนะนำเหล่านี้สามารถส่งผลให้อุปกรณ์ชำรุดเสียหายและเกิดการบาดเจ็บเล็กน้อยถึงปานกลางได้

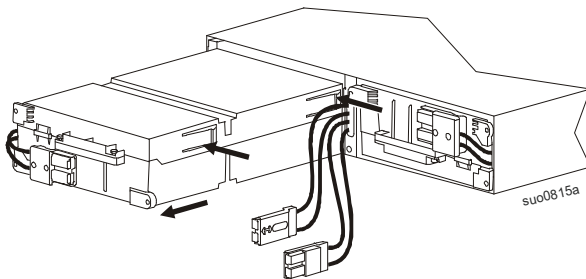
1



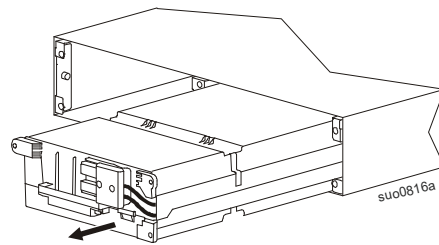
2



3



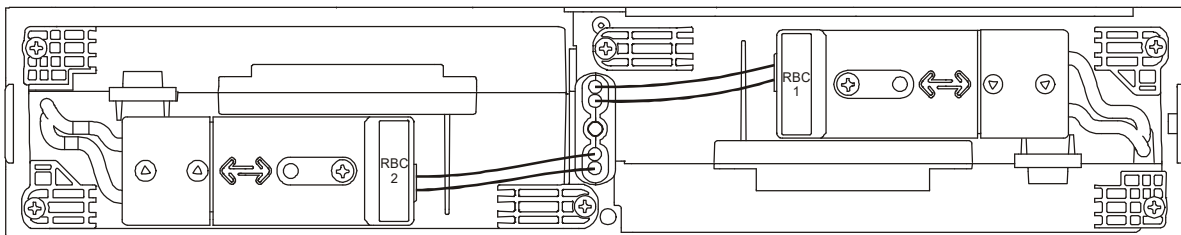
4



## การติดตั้งตัวเชื่อมต่อ XLBP

จากมุมมองด้านหน้า ให้เชื่อมต่อตัวเชื่อมต่อ XLBP ที่มีป้าย RBC 1 เข้ากับ RBC ทาง ด้านขวามือ (RHS) ในการติดตั้งเข้ากับชั้น และเชื่อมต่อเข้ากับ RBC ด้านบนในการติดตั้งเครื่องชนิดทาวเวอร์

จากมุมมองด้านหน้า ให้เชื่อมต่อตัวเชื่อมต่อ XLBP ที่มีป้าย RBC 2 เข้ากับ RBC ด้านซ้ายมือ (LHS) ในการติดตั้งเข้ากับชั้น และเชื่อมต่อเข้ากับ RBC ด้านล่างในการติดตั้งเครื่องชนิดทาวเวอร์



# การติดตั้งเข้ากับชั้น

โมเดล UPS อาจแตกต่างกันไปจากภาพกราฟฟิคที่วาดไว้เหล่านี้ แต่ขั้นตอนการติดตั้ง XLBP เหมือนกันทุกรุ่น

อ้างอิงคู่มือการติดตั้งชุดรางสำหรับคำแนะนำในการติดตั้งราง

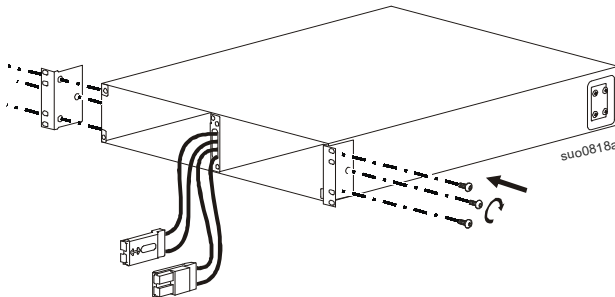
## ⚠ ระวัง

### ความเสี่ยงต่อการดกหล่นของอุปกรณ์

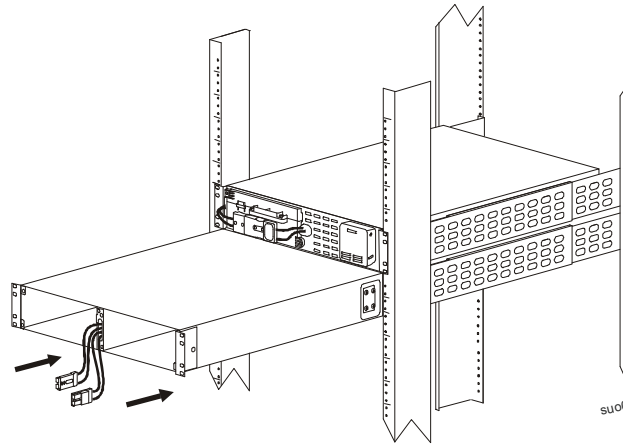
- อุปกรณ์มีน้ำหนักมาก ฝึกเทคนิคการยกที่ปลอดภัยเพื่อสามารถรองรับน้ำหนักของอุปกรณ์ได้
- ใช้จำนวนสกรูที่แนะนำเพื่อขันแป้นยึดเข้ากับ XLBP ทุกครั้ง
- ใช้จำนวนสกรูที่แนะนำเพื่อขัน XLBP เข้ากับชั้นทุกครั้ง
- ติดตั้ง XLBP ใต้ชั้นวางเสมอ
- ติดตั้ง XLBP ต่ำกว่า UPS บนชั้นวางเสมอ
- ใช้ที่จับของโมดูลแบตเตอรี่เพื่อเลื่อนโมดูลแบตเตอรี่เข้าหรือออกจาก XLBP
- ห้ามใช้ที่จับของโมดูลแบตเตอรี่ในการยกหรือหิ้วโมดูลแบตเตอรี่

การละเลยในการปฏิบัติตามคำแนะนำเหล่านี้สามารถส่งผลให้อุปกรณ์ชำรุดเสียหายและเกิดการบาดเจ็บเล็กน้อยถึงปานกลางได้

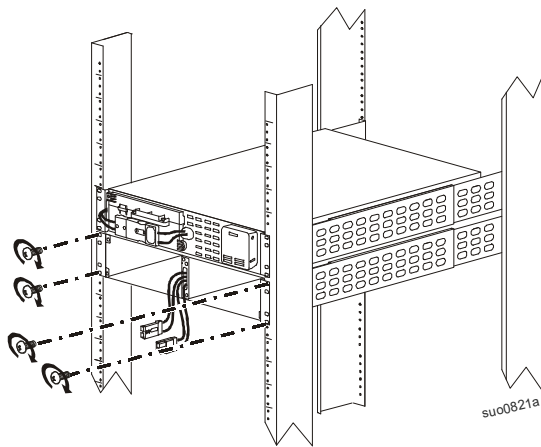
- ❶ ขันแป้นยึดสองแป้นเข้ากับ XLBP ใช้สกรูสามตัวในแต่ละแป้นยึด



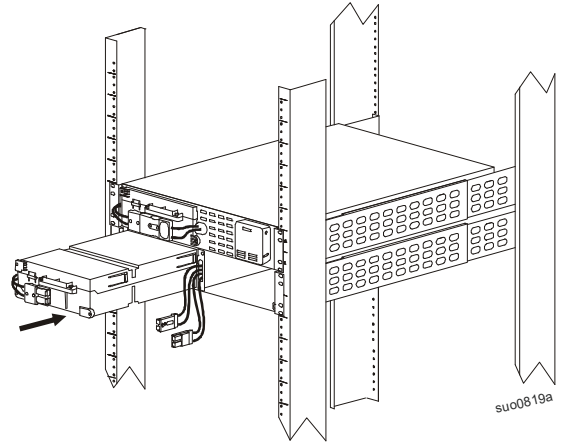
- ❷ พัก XLBP ไว้บนชั้นราง เลื่อน XLBP เข้าไปในชั้น



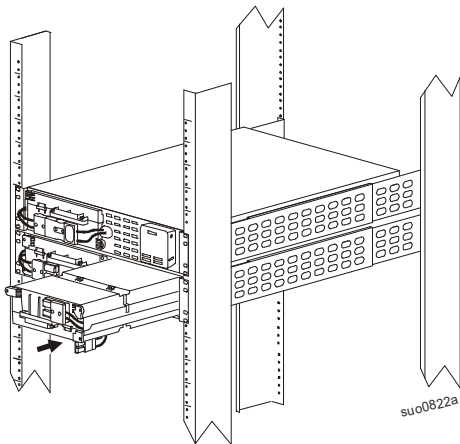
- 3 ยึด XLBP เข้ากับชั้น ใช้สกรูสองตัวในแต่ละแป้นยึด



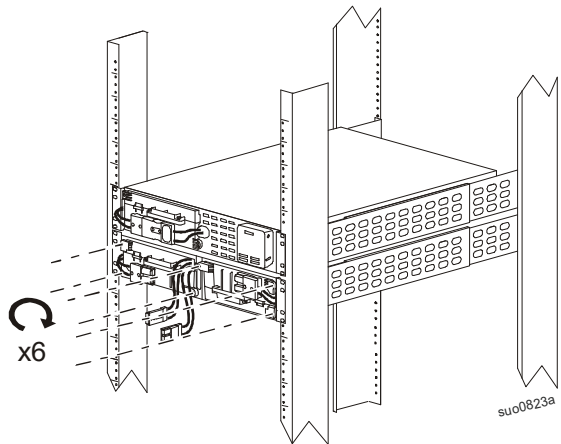
- 4 เลื่อนโมดูลแบตเตอรี่ด้านซ้ายเข้าไปใน XLBP



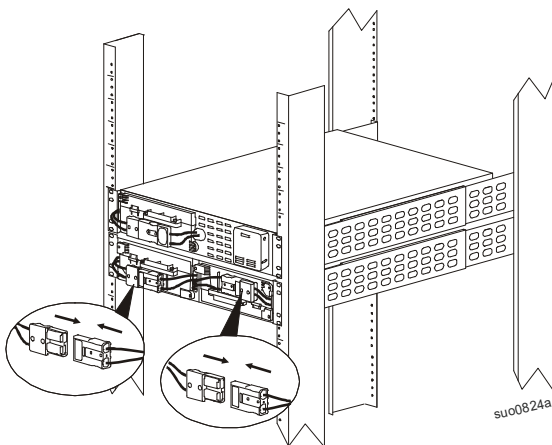
- 5 เลื่อนโมดูลแบตเตอรี่ด้านขวาเข้าไปใน XLBP



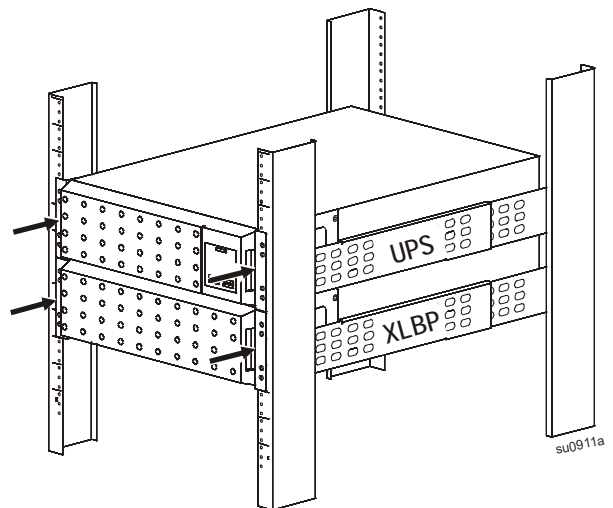
- 6 ยึด RBCs เข้ากับขอบกล่อง ใช้สกรูสามตัวในแต่ละ RBC



- 7 เชื่อมต่อตัวเชื่อมต่อ XLBP จากขอบกล่องเข้ากับ RBC สองชั้น ดูที่ "การติดตั้งตัวเชื่อมต่อ XLBP" ในหน้า 6



- 8 ติดตั้งฝาครอบ XLBP หนึ่งชั้นและฝาครอบ UPS หนึ่งชั้น





# การติดตั้งทาวเวอร์

## ⚠ ระวัง

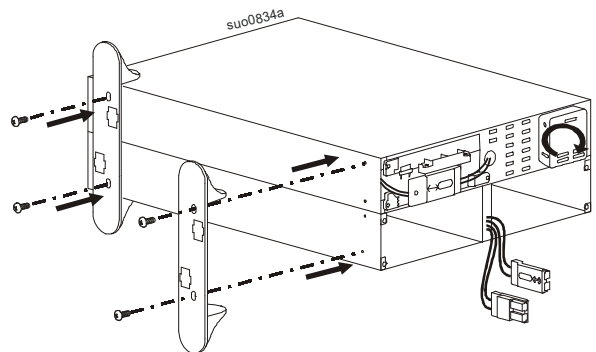
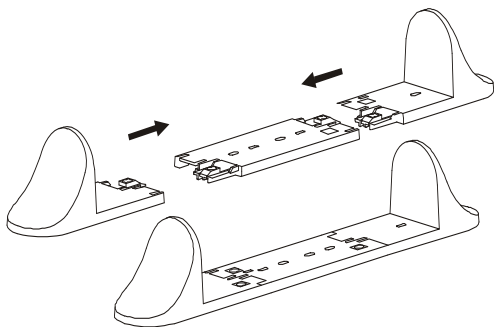
### ความเสี่ยงต่อการดกหล่นของอุปกรณ์

- ก่อนที่จะติดตั้งแทนสำหรับผูก ให้เลือกตำแหน่งที่แข็งแรงพอสำหรับน้ำหนักรวมของเครื่อง
- อย่าเคลื่อนย้ายเครื่องเมื่อติดตั้งแทนสำหรับผูกแล้ว
- ติดตั้งโมเดล XLBP และ UPS พร้อมกันในการกำหนดค่าเครื่องชนิดทาวเวอร์
- ติดตั้งแป้นของตัวยึดทุกครั้งเมื่อติดตั้งรุ่นของ XLBP และ UPS พร้อมกันในการติดตั้งสำหรับเครื่องชนิดทาวเวอร์

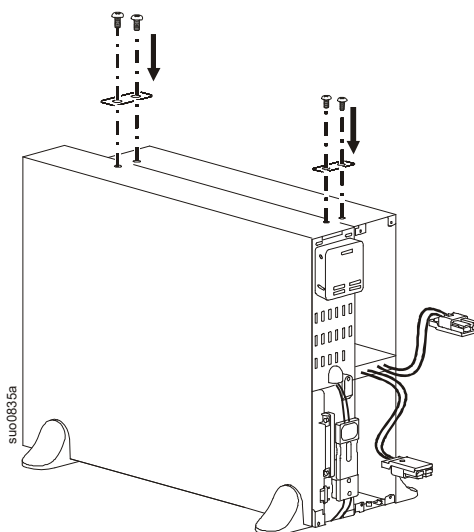
การละเลยในการปฏิบัติตามคำแนะนำเหล่านี้สามารถส่งผลให้อุปกรณ์ชำรุดเสียหายและเกิดการบาดเจ็บเล็กน้อยถึงปานกลางได้

### การติดตั้งแป้นของตัวยึด

แป้นของตัวยึดจะมาพร้อมกับรุ่นต่างๆ ของ UPS

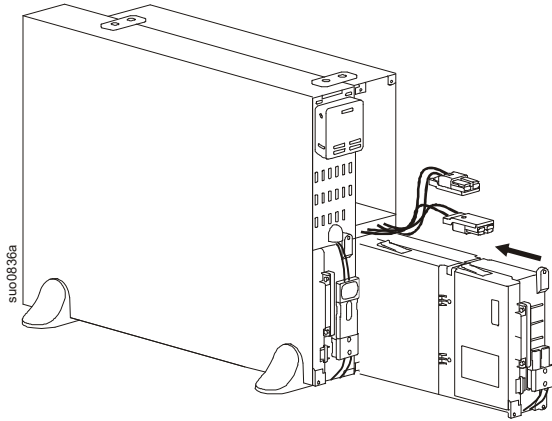


### การติดตั้งแป้นต่อยึด

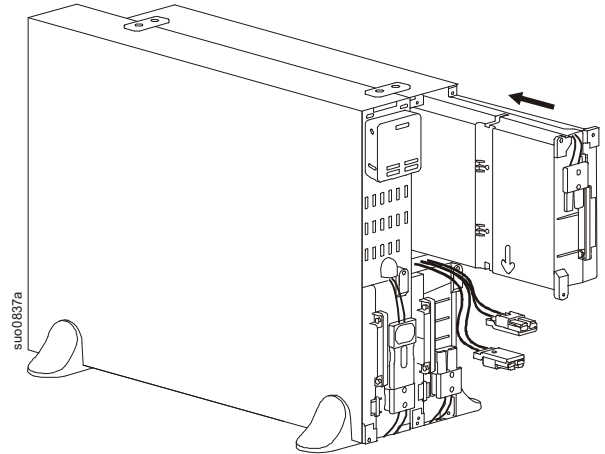


## ติดตั้งโมดูลแบตเตอรี่และฝาครอบ

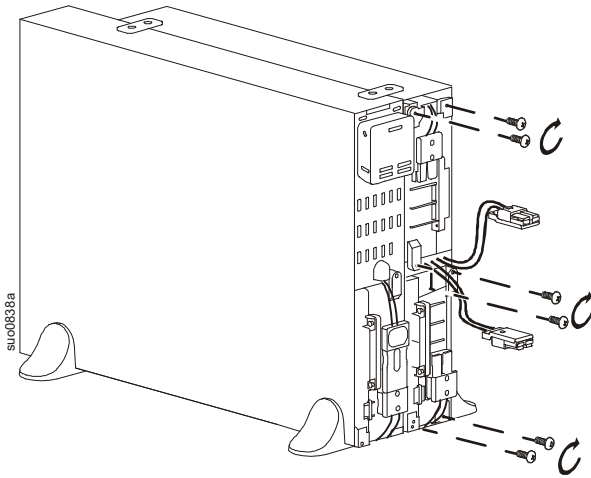
❶ เลื่อนโมดูลแบตเตอรี่ด้านล่างเข้าไปใน XLBP



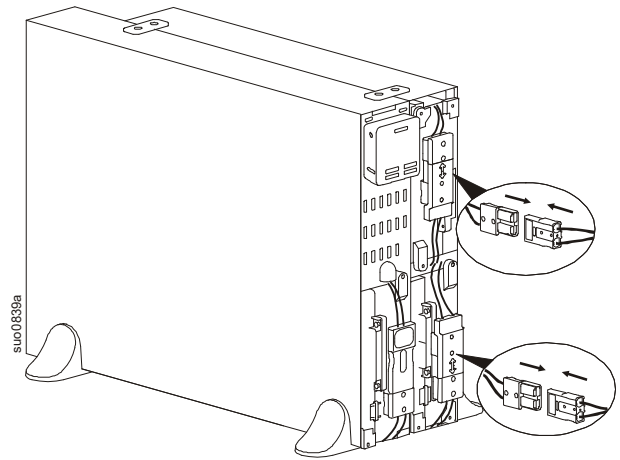
❷ เลื่อนโมดูลแบตเตอรี่ด้านบนเข้าไปใน XLBP



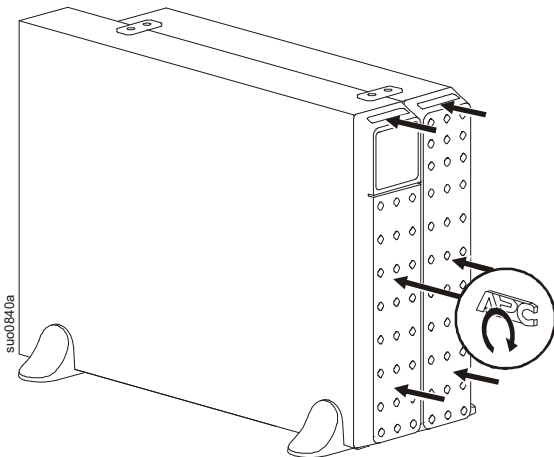
❸ ยึดโมดูลแบตเตอรี่กับขอบกล่องด้วยสกรู 6 ตัว



❹ เชื่อมต่อตัวเชื่อมต่อ XLBP สองตัวจากขอบกล่องเข้ากับ RBC สองชั้น ดูที่ "การติดตั้งตัวเชื่อมต่อ XLBP" ในหน้า 6

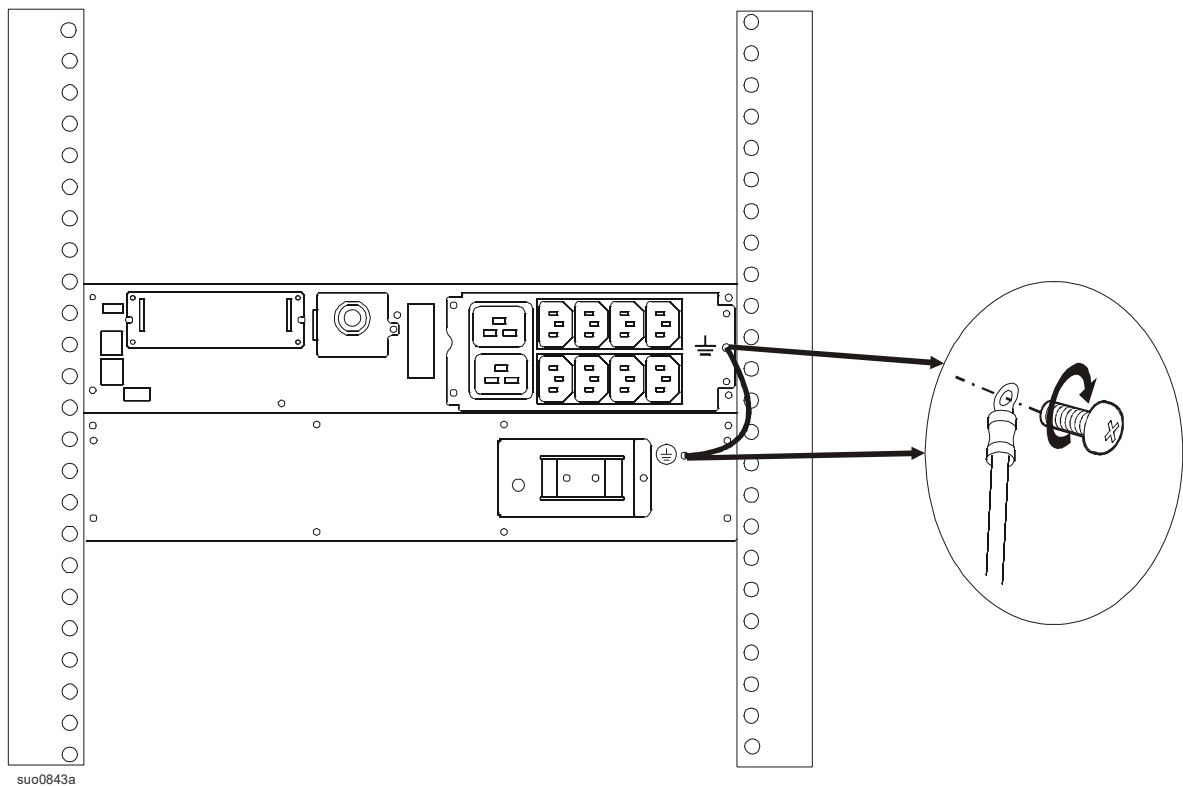


❺ ติดตั้งฝาครอบ XLBP หนึ่งชั้นและฝาครอบ UPS หนึ่งชั้น



# เชื่อมต่อแบตเตอรี่และสายดิน

## เชื่อมต่อสายดิน

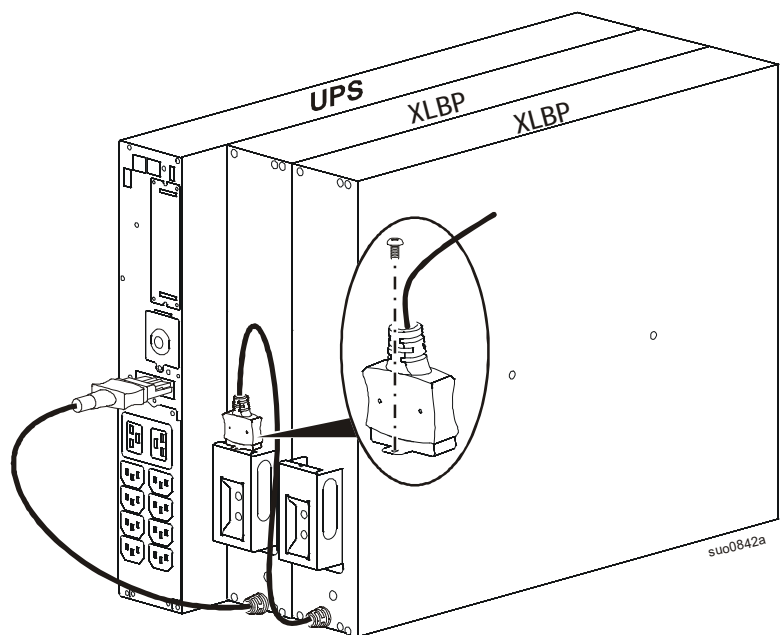


## เชื่อมต่อสายของชุดแบตเตอรี่ภายนอก

ตัวเชื่อมต่อชุดแบตเตอรี่ภายนอกของ UPS มีฝาปิด ซึ่งยึดติดไว้ด้วยสกรู

ถอดสกรูและฝาปิด

เชื่อมต่อชุดแบตเตอรี่ภายนอก



# การจัดการแบตเตอรี่อัจฉริยะ

## คำจำกัดความ

- แบตเตอรี่ที่สามารถเปลี่ยนได้ (RBC): แบตเตอรี่ APC by Schneider Electric ซึ่งประกอบด้วยสายของเซลล์แบตเตอรี่ที่เรียงกัน เพื่อให้แบตเตอรี่ที่ประกอบเข้ากับตัวเชื่อมต่อ การเปลี่ยน RBC สามารถสั่งซื้อได้จากเว็บไซต์ของ APC by Schneider Electric ที่ [www.apc.com](http://www.apc.com)
- ชุดแบตเตอรี่ภายนอกอัจฉริยะ (XLBP): ประกอบด้วย RBC(s) และการจัดการแบตเตอรี่แบบอิเล็กทรอนิกส์
- ส่วนติดต่อผู้ใช้ (UI): ส่วนที่ผู้ใช้สามารถโต้ตอบกับระบบ ซึ่งอาจรวมถึงส่วนแสดงผลของ UPS ส่วนติดต่อการจัดการเครือข่ายหรือซอฟต์แวร์ PowerChute™ Network Shutdown

**หมายเหตุ:** ห้ามใช้แบตเตอรี่ที่ไม่ได้รับการอนุมัติจาก APC by Schneider Electric ระบบจะไม่ตรวจจ็ว่ามีแบตเตอรี่ที่ไม่ได้รับการอนุมัติจาก APC by Schneider Electric และอาจมีผลต่อการทำงานของระบบการใช้แบตเตอรี่ที่ไม่ได้รับการอนุมัติจาก APC by Schneider Electric จะไม่อยู่ในเงื่อนไขการรับประกัน

## การบำรุงรักษา

- **การบำรุงรักษา RBC:** RBC ของ APC by Schneider Electric ใช้เซลล์แบตเตอรี่ตะกั่วกรดแบบปิดผนึกและไม่ต้องการการบำรุงรักษา
- **การทดสอบรันใหม่ (เปรียบเทียบ):** ควรจะทำการสิ่งนี้ทุกครั้งที่สถานะโหลดคงตัวมีการเปลี่ยนแปลงอย่างมาก เช่น เซิร์ฟเวอร์ใหม่ถูกเพิ่มหรือเอาออกจากโหลด UPS
- **การตรวจสอบความสมบูรณ์ของแบตเตอรี่:** เอาที่พุดพลังงานของแบตเตอรี่และแรงดันไฟฟ้าได้รับการตรวจสอบเพื่อประเมินความสมบูรณ์ของแบตเตอรี่ที่ติดตั้งเมื่อ UPS ทำงานโดยใช้แบตเตอรี่ การตรวจสอบความสมบูรณ์ของแบตเตอรี่จะทำในช่วงที่ UPS ทำการทดสอบตัวเอง ช่วงที่ทดสอบการเปรียบเทียบรันใหม่และเมื่อ UPS ทำงานโดยใช้พลังงานจากแบตเตอรี่ สามารถกำหนดค่า UPS ให้ทำการทดสอบตัวเองเป็นระยะและอัตโนมัติ

## สิ้นสุดการใช้งาน

- **การแจ้งเตือนเมื่อใกล้หมดอายุ:** ข้อความจะปรากฏขึ้นบนหน้าจอ เมื่อแบตเตอรี่ใกล้จะสิ้นสุดอายุการใช้งาน สำหรับรายละเอียดการกำหนดค่าให้อ้างอิงถึง เวลาในการแจ้งเตือนให้ทำการเปลี่ยนและเวลาในการแจ้งเตือนให้ทำการเปลี่ยนแบตเตอรี่ ในคู่มือการใช้งานของ UPS วันที่ประเมินการเปลี่ยน แบตเตอรี่ แต่ละตัวมีอยู่ใน UI
- **ต้องการการแจ้งเตือนให้ทำการเปลี่ยน:** หน้าจอแสดงผลของ UPS จะแสดงเมื่อจำเป็นต้องเปลี่ยน แบตเตอรี่ ควรทำการเปลี่ยนแบตเตอรี่ โดยเร็วที่สุดเท่าที่จะเป็นไปได้ เมื่อจำเป็นต้องเปลี่ยนแบตเตอรี่ ส่วนที่แสดงผลของ UPS อาจแนะนำให้เปลี่ยน แบตเตอรี่ เพิ่มเติม ถ้าใกล้หมดช่วงการใช้งาน

**หมายเหตุ:** การทำงานต่อออกไปอีกหลังจากมีการแจ้งเตือนการสิ้นสุดอายุการใช้งานอาจก่อให้เกิดความเสียหายกับแบตเตอรี่

- **การนำกลับมาใช้ใหม่:** เอา แบตเตอรี่ ออกจาก XLBP นำ กลับมาใช้ใหม่ อย่าแยกส่วน แบตเตอรี่

## การปฏิบัติที่แนะนำหลังจากติดตั้ง RBCs หรือ XLBPs ใหม่

โปรดดูคู่มือการใช้งานเกี่ยวกับตัวเลือก เมนูการทดสอบและการวินิจฉัย มีดังต่อไปนี้:

- ทดสอบตัวเอง
- การทดสอบขณะทำงาน
- การทดสอบสัญญาณเตือนแบบแสง

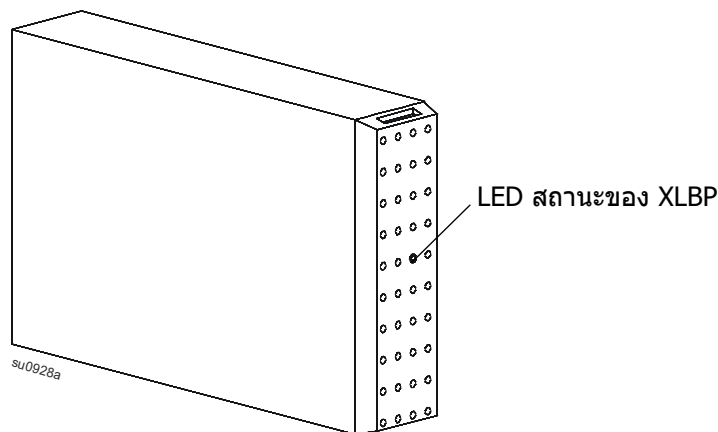
ควรทำการดำเนินการดังต่อไปนี้หลังจากติดตั้ง RBC หรือ XLBP ใหม่:

- ตรวจสอบว่า UPS ที่เชื่อมต่อกับกำลังไฟฟ้าเข้าและกำลังไฟขาออกนั้นเปิด
- เมื่อติดตั้ง XLBP ใหม่ให้ตรวจสอบว่าระบบตรวจพบ XLBP หรือไม่
  - ดำเนินการ **การทดสอบสัญญาณเตือนแบบแสงของ UPS**
  - ตรวจสอบว่าไฟ LED บน XLBPs ทั้งหมดที่ติดตั้งกะพริบอย่างต่อเนื่อง
- เพื่อตรวจสอบว่าการติดตั้งแบตเตอรี่ทดแทน (RBC) สำเร็จ ให้ไปที่ส่วนที่แสดงผลของ UPS ใหม่เมนูสถานะเพื่อตรวจสอบว่า UPS จัดจำ RBCs
- ตรวจสอบว่าโหลดของ UPS มากกว่า 400 วัตต์ ซึ่งสามารถตรวจสอบได้ผ่านทางส่วนแสดงผลของ UPS
- ดำเนินการ **การทดสอบตัวเองของ UPS**
- ถ้าไม่มีกำลังไฟฟ้าเข้าของ UPS ในเวลาที่ติดตั้ง XLBP ให้เปิดไฟ UPS จากแบตเตอรี่เป็นเวลา 30 วินาที สิ่งนี้จะช่วยให้ UPS สามารถตรวจพบ RBCs ที่ติดตั้งทั้งหมด โปรดดูคู่มือการปฏิบัติงาน UPS เพื่อขอคำแนะนำเกี่ยวกับวิธีการเปิดและปิด UPS
- ตรวจสอบส่วนที่แสดงผลของ UPS ว่าตั้งวันที่ติดตั้ง RBCs ทดแทนไว้เป็นวันที่ปัจจุบัน สามารถเปลี่ยนวันที่ติดตั้งได้ด้วยตนเอง ถ้าเปลี่ยน RBCs ทั้งหมดในเวลาเดียวกัน สามารถเปลี่ยนวันที่ติดตั้งทั้งหมดได้พร้อมกัน สำหรับรายละเอียดการกำหนดค่า ให้ดู **วันที่ติดตั้งแบตเตอรี่** ในคู่มือการปฏิบัติงาน UPS
- ปลดปล่อยระบบได้ซาร์จเป็นเวลา 24 ชั่วโมงเพื่อให้แน่ใจถึงความสามารถของรีนัใหม่อย่างเต็มที่
- เริ่มต้น**ทดสอบการเปรียบเทียบรีนัใหม่** ผ่านทาง UI

## ส่วนติดต่อผู้ใช้

**ดูการแจ้งเตือน:** สามารถดูสถานะของ XLBP ที่เชื่อมต่อได้ โดยใช้ตัวเลือกเมนูของอินเทอร์เฟซในจอแสดงผลของ UPS

- **LED สถานะของ XLBP:** LED จะ สว่างเป็นสีแดงเพื่อบ่งบอกถึงสถานะที่เป็นไปได้ 3 สถานะ
  - **ปิด:** ไม่มีข้อความ นี่เป็นสถานะเริ่มต้น
  - **สีแดงเข้ม:** XLBP ไม่สามารถสื่อสารกับ UPS ได้ ตัวควบคุมของ XLBP ไม่ทำงาน
  - **สีแดงกะพริบ:**
    - สำหรับการระบุรหัสประจำตัว XLBP แต่ละตัวจะได้รับการกำหนดตัวเลขโดยอัตโนมัติ เพื่อตรวจสอบตัวเลขของ XLBP ที่ระบุ ให้ใช้ตัวเลือกเมนูของส่วนที่แสดงผลของ UPS เลือกตัวเลขของ XLBP ไฟ LED จะกะพริบบน XLBP ที่กำหนดให้กับตัวเลขนั้นๆ
- **การทดสอบ LED ของ XLBP:** จากอินเทอร์เฟซของจอแสดงผลของ UPS สามารถทดสอบการใช้งานของ LED ได้โดยการทดสอบสัญญาณเตือนแบบแสง คำสั่งนี้จะทำให้ LED บน XLBP ที่เชื่อมต่อกันแต่ละตัวกะพริบ
- **ส่วนติดต่อของระบบ:** สถานะของแบตเตอรี่ การแจ้งเตือนและการวัดจะแสดงบนหน้าจอส่วนที่แสดงผลของ UPS โปรดดูคู่มือการใช้งานของ UPS



# การแก้ไขปัญหา

ปัญหา	สาเหตุที่เป็นไปได้	การแก้ไข
LED กระพริบ	<ul style="list-style-type: none"> <li>• ส่วนที่แสดงผลของ UPS กำลังร้องขอสถานะของ XLBP</li> <li>• <b>การทดสอบสัญญาณเตือนแบบแสง</b> ได้รับการร้องขอโดย UPS</li> <li>• แสดงว่าจำเป็นต้องเปลี่ยน RBC</li> </ul>	<ul style="list-style-type: none"> <li>• ไม่ต้องดำเนินการใดๆ</li> <li>• ไม่ต้องดำเนินการใดๆ</li> <li>• โปรดดูที่หน้าจอแสดงผลของ UPS สำหรับข้อมูลเพิ่มเติม</li> </ul>
LED ยังสว่างอยู่	XLBP ได้ตรวจพบข้อผิดพลาดเกี่ยวกับฮาร์ดแวร์ที่อาจเกิดขึ้น	<ul style="list-style-type: none"> <li>• ติดต่อฝ่ายบริการลูกค้าของ APC by Schneider Electric</li> <li>• อ้างถึงส่วน<b>การบริการ</b>ในคู่มือการใช้งาน สำหรับข้อมูลรายชื่อผู้ติดต่อ</li> </ul>
ส่วนที่แสดงผลของ UPS แสดงข้อความว่า RBC ไม่ได้เชื่อมต่อ	<ul style="list-style-type: none"> <li>• ไม่ได้เชื่อมต่อ RBC</li> <li>• XLBP ได้ตรวจพบข้อผิดพลาดเกี่ยวกับ RBC</li> </ul>	<p>เชื่อมต่อ RBCs และตรวจสอบว่า UPS จัดจำ RBCs</p> <p>ดำเนินการ <b>การทดสอบตัวเองของ UPS</b> ถ้าข้อความยังคงอยู่บนหน้าจอให้เปลี่ยน RBC</p>
XLBP ไม่เป็นที่รู้จัก	<ul style="list-style-type: none"> <li>• XLBP ได้ตรวจพบปัญหาเกี่ยวกับการสื่อสาร</li> <li>• XLBP ได้ตรวจพบข้อผิดพลาดเกี่ยวกับฮาร์ดแวร์ที่อาจเกิดขึ้น</li> </ul>	<ul style="list-style-type: none"> <li>• ต้องแน่ใจว่าการเชื่อมต่อแบตเตอรี่กับ XLBPs แน่นหนา</li> <li>• ต้องแน่ใจว่าการเชื่อมต่อระหว่าง XLBPs และ UPS แน่นหนา</li> <li>• ดำเนินการ <b>การทดสอบสัญญาณเตือนแบบแสง</b> เพื่อตรวจสอบว่าไฟ LED กระพริบ</li> <li>• หากปัญหาที่ตรวจพบยังคงเกิดขึ้น โปรดติดต่อ ฝ่ายบริการลูกค้าของ APC by Schneider Electric</li> <li>• อ้างถึงส่วน<b>การบริการ</b>ในคู่มือการใช้งาน สำหรับข้อมูลรายชื่อผู้ติดต่อ</li> </ul>
ส่วนที่แสดงผลของ UPS แสดงข้อความว่า XLBP ไม่ได้เชื่อมต่อ	<ul style="list-style-type: none"> <li>• ไม่ได้ต่อสายไฟอย่างแน่นหนากับ XLBP หรือ UPS</li> <li>• XLBP ได้ตรวจพบข้อผิดพลาดเกี่ยวกับฮาร์ดแวร์</li> </ul>	<ul style="list-style-type: none"> <li>• ต้องแน่ใจว่าการเชื่อมต่อแบตเตอรี่กับ XLBPs แน่นหนา</li> <li>• ดำเนินการ <b>การทดสอบสัญญาณเตือนแบบแสง</b> เพื่อตรวจสอบว่าไฟ LED กระพริบ</li> <li>• หากปัญหาที่ตรวจพบยังคงเกิดขึ้น โปรดติดต่อ ฝ่ายบริการลูกค้าของ APC by Schneider Electric</li> <li>• อ้างถึงส่วน<b>การบริการ</b>ในคู่มือการใช้งาน สำหรับข้อมูลรายชื่อผู้ติดต่อ</li> </ul>

# การรับประกันจากโรงงานแบบจำกัดเงื่อนไข

บริษัท ชไนเดอร์ อิเล็กทริก ไอที คอร์ปอเรชั่น (Schneider Electric IT Corporation) (SEIT) รับประกันผลิตภัณฑ์ของบริษัทว่าไม่มีข้อบกพร่องในด้านวัสดุและฝีมือแรงงานเป็นระยะเวลาสอง (2) ปี นับจากวันที่ซื้อ ข้อผูกพันของ SEIT ภายใต้การรับประกันนี้จำกัดอยู่ในเรื่องการซ่อมแซมหรือการเปลี่ยนผลิตภัณฑ์ที่บกพร่องๆ ทั้งนี้ ขึ้นอยู่กับดุลพินิจของบริษัท การซ่อมหรือการเปลี่ยนผลิตภัณฑ์หรือชิ้นส่วนที่บกพร่องๆไม่ถือเป็นการยืระยะเวลาการรับประกันตามที่ได้กำหนดไว้ตั้งแต่แรกแต่อย่างใด

การรับประกันนี้ใช้ได้กับผู้ซื้อท่านแรกเท่านั้นจะต้องลงทะเบียนภายใน 10 วันนับจากวันที่ซื้อ สามารถลงทะเบียนสินค้าออนไลน์ได้ที่ [warranty.apc.com](http://warranty.apc.com)

SEIT จะไม่รับผิดชอบภายใต้การรับประกันถ้าการทดสอบและตรวจสอบเปิดเผยว่า ข้อบกพร่องที่ถูกล่ามไว้ในผลิตภัณฑ์ไม่มีอยู่หรือเกิดจากการใช้ที่ผิดการละเลยการติดตั้ง การทดสอบหรือการทำงานที่ไม่เหมาะสม ของสินค้าที่ขัดกับข้อแนะนำหรือรายละเอียดของ SEIT ของผู้ใช้หรือบุคคลที่สามใดๆ นอกจากนี้ SEIT จะไม่รับผิดชอบ บกถึงข้อบกพร่องที่เกิดจาก

- 1) ความพยายามที่ไม่ได้รับอนุญาตในการซ่อมแซมหรือดัดแปลงผลิตภัณฑ์
- 2) แรงดันไฟหรือการเชื่อมต่อไม่ถูกต้องหรือไม่เพียงพอ 3) สภาพสถานที่ทำงานไม่เหมาะสม 4) เหตุสุดวิสัย
- 5) การสัมผัสกับสภาพอากาศ หรือ 6) การโจรกรรม ภายใต้การรับประกัน SEIT ไม่รับผิดชอบใดๆ สำหรับผลิตภัณฑ์ใดๆ ที่หมายเลขผลิตภัณฑ์มีการเปลี่ยนแปลง เป็นรอยหรือถอดออก

ยกเว้นที่ใดกล่าวไว้ข้างต้น ไม่มีการรับประกันที่ประกาศไว้หรือที่บอกเป็นนัย โดยการดำเนิน การของกฎหมายหรืออื่นๆ ที่สามารถใช้ได้กับผลิตภัณฑ์ที่ขายที่ให้บริการหรือที่ติดตั้ง ภายใต้ข้อตกลงนี้หรือที่เกี่ยวข้องตามนี้

**SEIT ขอปฏิเสธการรับประกันโดยนัยทั้งหมดในเรื่องความสามารถในการจำหน่าย ความพึงพอใจ และความเหมาะสมสำหรับการใช้งานเฉพาะด้าน**

การรับประกันสินค้าโดยชัดเจนของ SEIT จะไม่มีการเพิ่มเติม ลดทอน หรือได้รับผลกระทบ จากการให้บริการของ SEIT ในด้านคำแนะนำทางเทคนิคหรือคำแนะนำอื่นๆ หรือบริการที่เกี่ยวข้องกับผลิตภัณฑ์ และจะไม่มีภาระผูกพันหรือการรับผิดชอบใดๆ กับสิ่งดังกล่าว

การรับประกันสินค้าและการแก้ไขข้างต้นมีผลเฉพาะในที่นี้และแทนการรับประกันสินค้าและการแก้ไขอื่นๆ ทั้งหมด การรับประกันที่กำหนดไว้ข้างต้นประกอบด้วยความรับผิดชอบของ SEIT แต่เพียงผู้เดียวและการแก้ไขเฉพาะผู้ซื้อ ในกรณีที่เกิดการผิดสัญญาใดๆ ตามที่ให้ไว้ในการรับประกันดังกล่าว การรับประกันของ SEIT จะครอบคลุมเฉพาะผู้ซื้อเท่านั้น และไม่ครอบคลุมถึงบุคคลที่สามอื่นๆ แต่อย่างใด

ไม่ว่าในกรณีใดก็ตาม SEIT, เจ้าหน้าที่ของ SEIT, กรรมการบริษัท, สำนักงานสาขาหรือพนักงาน ไม่จำเป็นต้องรับผิดชอบต่อความเสียหายในรูปแบบใดๆ ก็ตาม ไม่ว่าจะเป็นความเสียหายทางอ้อม ความเสียหายแบบพิเศษ ความเสียหายอันเป็นผลต่อเนื่อง หรือความเสียหายที่ต้องมี การชดใช้อื่น เกิดจากการใช้งาน บริการ หรือการติดตั้งผลิตภัณฑ์ ไม่ว่าความเสียหายนั้นเกิดขึ้นในข้อสัญญาหรือจากการละเมิด โดยไม่คำนึงถึงความผิด การละเลย หรือความรับผิดชอบที่แท้จริง หรือแม้ว่า SEIT จะได้รับการบอกกล่าวล่วงหน้าว่าจะเกิดความเสียหายดังกล่าวขึ้นหรือไม่ก็ตาม โดยเฉพาะอย่างยิ่ง SEIT จะไม่รับผิดชอบต่อค่าใช้จ่ายใดๆ เช่น การสูญเสียผลกำไรหรือรายได้ ไม่ว่าทางตรงหรือทางอ้อม การสูญเสียอุปกรณ์ การสูญเสียการใช้งานของอุปกรณ์ การสูญเสียซอฟต์แวร์ การสูญเสียข้อมูล ค่าใช้จ่ายในการจัดหาอุปกรณ์ทดแทน การเรียกร้องสิทธิโดยบุคคลที่สามหรือประการอื่นๆ

ไม่มีข้อความใดในการรับประกันแบบมีเงื่อนไขนี้จะยกเว้นหรือจำกัดความรับผิดชอบของ SEIT ต่อการเสียชีวิตหรือการได้รับบาดเจ็บอันเป็นผลมาจากความประมาทเลินเล่อหรือการบิดเบือนความจริงในขอบเขตที่ไม่สามารถยกเว้นหรือจำกัดตามกฎหมายที่บังคับใช้ได้

ในการขอรับบริการภายใต้การรับประกันนี้ คุณจะต้องได้รับหมายเลขอนุญาตส่งกลับวัสดุ (Returned Material Authorization หรือ RMA) จากฝ่ายบริการลูกค้าเสียก่อน ลูกค้าที่มีปัญหาในการเรียกร้องการรับประกันอาจเข้าถึงเครือข่ายการสนับสนุนลูกค้าทั่วโลกของ SEIT ผ่านเว็บไซต์ของ APC by Schneider Electric: [www.apc.com](http://www.apc.com) และเลือกประเทศของคุณจากเมนู แล้วเปิดแท็บ "การสนับสนุน" ที่ด้านบนของหน้าเว็บ เพื่อดูข้อมูลการติดต่อกับฝ่ายบริการลูกค้าภายในเขตพื้นที่ของคุณ ผลิตภัณฑ์จะต้องถูกส่งคืนโดยชำระค่าส่งล่วงหน้าแล้ว และต้องส่งคำอธิบายโดยย่อเกี่ยวกับปัญหาที่พบ รวมทั้งหลักฐานที่ใช้ยืนยันวันที่และสถานที่ซื้อผลิตภัณฑ์ดังกล่าวมาพร้อมกันด้วย

# APC by Schneider Electric

## ฝ่ายบริการลูกค้าทั่วโลกของ

คุณสามารถขอรับบริการจากฝ่ายบริการลูกค้าสำหรับผลิตภัณฑ์หรือผลิตภัณฑ์อื่นๆ ของ APC by Schneider Electric โดยไม่ต้องเสียค่าใช้จ่ายใดๆ ดังนี้:

- เข้าไปที่เว็บไซต์ของ APC by Schneider Electric เพื่อเข้าถึงเอกสารในฐานข้อมูลของ APC by Schneider Electric และเพื่อยื่นคำร้องขอรับบริการจากฝ่ายบริการลูกค้า
  - **www.apc.com** (สำนักงานใหญ่ของบริษัท)  
เชื่อมต่อกับเว็บไซต์ของ APC by Schneider Electric ซึ่งเป็นเว็บไซต์ของประเทศนั้นๆ เพื่อให้บริการข้อมูลฝ่ายบริการลูกค้า
  - **www.apc.com/support/**  
การบริการข้อมูลทั่วโลกโดยการค้นหาจากฐานความรู้ของ APC by Schneider Electric และการใช้บริการ e-Support
- ติดต่อฝ่ายบริการลูกค้า APC by Schneider Electric ทางโทรศัพท์หรืออีเมล
  - ศูนย์บริการในพื้นที่ของแต่ละประเทศ: สำหรับข้อมูลเพิ่มเติม ให้ไปที่ **www.apc.com/support/contact**
  - สำหรับข้อมูลเพิ่มเติมเกี่ยวกับการขอรับบริการจากฝ่ายบริการลูกค้าในพื้นที่ติดต่อตัวแทนหรือผู้จัดการจำหน่ายของ APC by Schneider Electric ที่ขายผลิตภัณฑ์ APC by Schneider Electric ให้กับคุณ